

# Datenblatt

Bestell-Nr.: 21691

## Stecker QUICK-CONNECT TE Plus mit MULTI-GRIP Verschraubung

EAN/Stück **4024941216913**

Ampere **32A**

Polzahl **4p (3P+PE)**

Uhrzeitstellung **6h**

Spannung **380 bis 415V**

Frequenz **50 und 60Hz**

Schutzart **IP44**

Kennfarbe **rot RAL 3000**

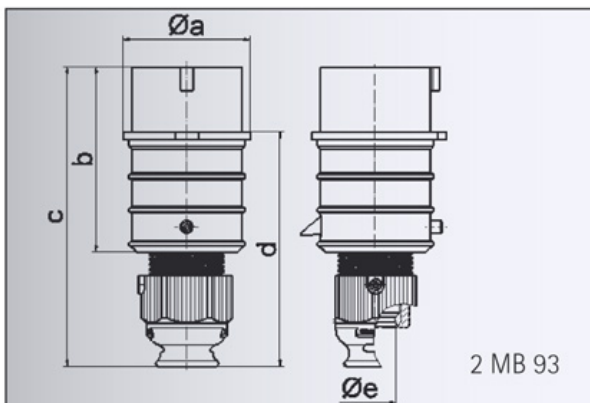
Anschlußtechnik **schraublose Federklemmtechnik mit Käfigzugfederklemmen**

Kontakt **Kontaktträger aus hochwärmebeständigem Material, die Kontakte sind Messing vernickelt**

Gewicht/Stück **0.260 kg**

Verpackungseinheit **10 Stück**

Gehäusematerial **Polyamid**



Ampere	16	16	16	32	32	32
Polzahl	3	4	5	3	4	5
a ø	51,0	57,5	65,0	66,0	66,0	72,0
b	95,0	95,0	97,0	118,0	118,0	117,0
c	145,0	145,0	152,0	178,0	178,0	181,0
d	109,0	109,0	116,0	133,0	133,0	135,5
e ø	18,0	18,0	21,0	23,0	23,0	27,0
Leiter mm <sup>2</sup> min	1	1	1	2,5	2,5	2,5
Leiter mm <sup>2</sup> max	2,5	2,5	2,5	6	6	6

**Bals Elektrotechnik GmbH & Co. KG**

D-57399 Kirchhundem - Albaum

phone: +49(0)2723/771-0 fax: +49(0)2723/771-177

email: info@bals.com www.bals.com

Datum: 09.02.2015