

Datenblatt

Bestell-Nr.: 4423

Kleinspannungs-Stecker mit Multi-Grip Verschraubung

EAN/Stück **4024941044233**

Ampere **16A**

Polzahl **2p (2P)**

Uhrzeitstellung **12h**

Spannung **40 bis 50V**

Frequenz **50 und 60Hz**

Schutzart **IP44**

Kennfarbe **grau RAL 7035**

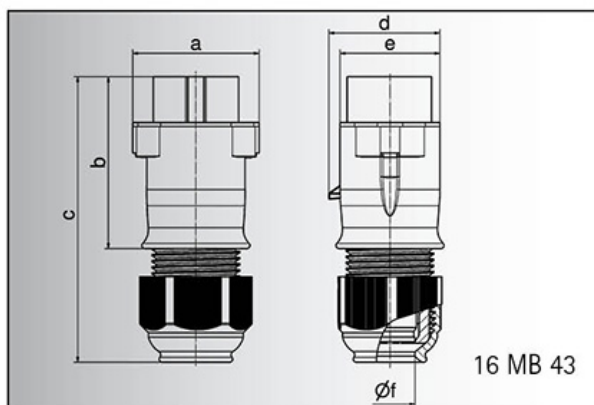
Anschlußtechnik **Schraubklemmen als Buchsenklemmen**

Kontakt **Kontaktträger aus Polyamid, die Kontakte sind Messing vernickelt**

Gewicht/Stück **0.142 kg**

Verpackungseinheit **10 Stück**

Gehäusematerial **Polyamid**



Ampere	16	16	32	32
Polzahl	2	3	2	3
a	62,0	62,0	62,0	62,0
b	85,0	85,0	85,0	85,0
c	140,0	140,0	140,0	140,0
d	55,0	55,0	55,0	55,0
e	50,0	50,0	50,0	50,0
f ø	24,5	24,5	24,5	24,5
Leiter mm ² min	4	4	4	4
Leiter mm ² max	10	10	10	10

Bals Elektrotechnik GmbH & Co. KG

D-57399 Kirchhundem - Albaum

phone: +49(0)2723/771-0 fax: +49(0)2723/771-177

email: info@bals.com

www.bals.com

Datum: 09.02.2015