

# Tragbarer Verteiler Vollgummi - UNI - BLOCK tragbar

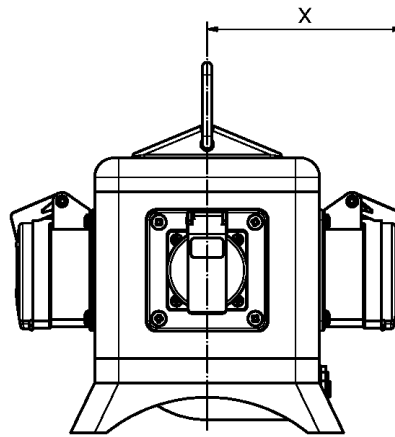
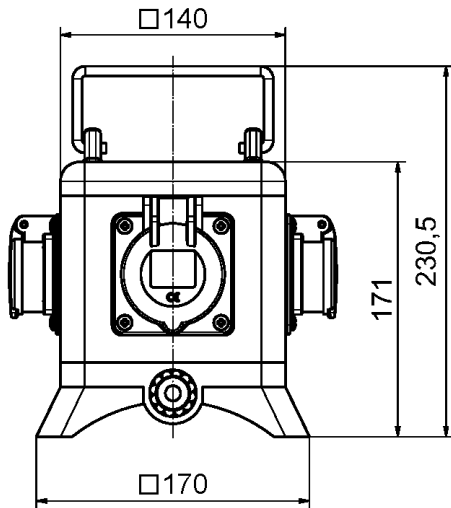


Artikelbeschreibung	
BALS-Art.-Nr	57623
EAN	4024941576239
Produktgruppe	UNI - BLOCK, tragbar
Vorschriften / Normen	DIN EN 61439-2
Schutzart	IP44
Gerätefarbe	Gehäuseunterteil schwarz ähnlich RAL 9017, Gehäuseoberteil gelb ähnlich RAL 1021
Geräte-Höhe	171mm
Geräte-Breite	140mm
Geräte-Tiefe	140mm

Artikelbeschreibung	
RDF-Faktor	1
Nennstrom InA	16

Logistikdaten	
Einzelgewicht	3.164 kg / Stück
Verpackungsart	Karton
Inhaltsmenge	1 ST
EAN	4024941576239
Länge	335 mm
Breite	283 mm
Höhe	268 mm
Gewicht	3.514 kg
Volumen	21'937.5 ccm

Metall Zuschläge	
Zuschlagsart	Kupfer
Materialbasis	150 EUR pro 100 Kilogramm
Enthaltenes Materialgewicht	0.288 Kilogramm pro 1 Stück



Maße in X

		IP44	IP67	IP54
gerade	16A 3pol.	121	127	
gerade	16A 4pol.	123	128	
gerade	16A 5pol.	127	128	
gerade	32A 3u.4pol.	130	135	
gerade	32A 5pol.	130	130	
geneigt	16A 3pol.	120	127	
geneigt	16A 4pol.	121	127	
geneigt	16A 5pol.	124	130	
geneigt	32A 3u.4pol.	130	135	
geneigt	32A 5pol.	139	139	
gerade	Schuko	98,5	114	106
Absicherungsklappe		90		



