

Wandgerätestecker - Gehäusegröße 170x118, für 3P+PE, 3P+N+PE



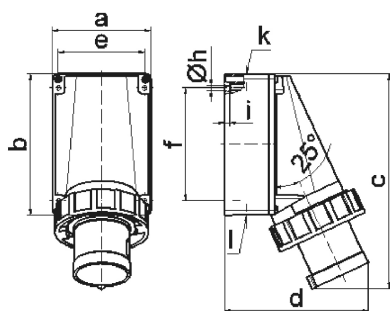
Artikelbeschreibung	
BALS-Art.-Nr	24232
EAN	4024941242325
Produktgruppe	Wandgerätestecker
Stromstärke	63A
Polzahl	4p
Polzahl	3P+PE
Lage des Schutzkontaktes	4h
Spannung	100 bis 130V

Artikelbeschreibung	
Frequenz	50 und 60Hz
Schutzart	IP67
Kennfarbe	gelb
Gerätefarbe	Kragen gelb RAL 1012, Bajonettring grau RAL 7035, Gehäuseunterteil grau RAL 7035, Gehäuseoberteil grau RAL 7035
Anschlusstechnik	mit Schraubklemme
Maximaler Leiterquerschnitt	16,0 qmm
Kabeleinführung	1xM40 oben, 2xM32 unten
Geräte-Höhe	259mm
Geräte-Breite	118mm
Geräte-Tiefe	174mm
Gehäusegrösse	170x118 mm (HxB)
Gehäusematerial	Polycarbonat
Kontakte	Der Kontaktträger ist aus Polyamid, Die Kontakte sind Messing vernickelt

Zusätzliche technische Informationen	
	Die Leitungseinführung ist einmal oben offen und zweimal unten verschlossen
	Das Gehäuseunterteil ist um 180° drehbar

Logistikdaten	
Einzelgewicht	1,04 kg / Stück

Logistikdaten	
Verpackungsart	Tüte
Inhaltsmenge	1 ST
EAN	4024941242325
Länge	174 mm
Breite	118 mm
Höhe	259 mm
Gewicht	1,041 kg
Volumen	5.317,788 ccm
Verpackungsart	Karton
Inhaltsmenge	5 ST
EAN	4024941832960
Länge	445 mm
Breite	335 mm
Höhe	210 mm
Gewicht	5,576 kg
Volumen	29.040 ccm



Ampere Polzahl	63 3	63 4	63 5				
a	118,0	118,0	118,0				
b	170,0	170,0	170,0				
c	259,0	259,0	259,0				
d	174,0	174,0	174,0				
e	104,0	104,0	104,0				
f	136,0	136,0	136,0				
h ø	6,1	6,1	6,1				
i	6,0	6,0	6,0				
k	M40	M40	M40				
l	M32/32	M32/32	M32/32				
Leiter mm ² min	6	6	6				
Leiter mm ² max	16	16	16				