

## Wandgerätestecker - mit Verschlusshaube



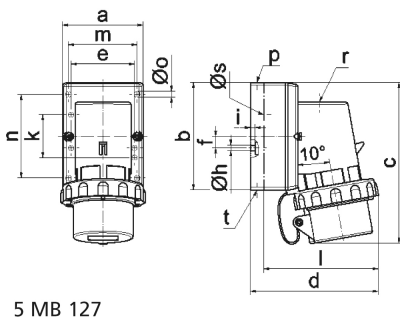
Artikelbeschreibung	
BALS-Art.-Nr	24089
EAN	4024941240895
Produktgruppe	Wandgerätestecker
Stromstärke	32A
Polzahl	5p
Anordnung der Phasen	3P+N+PE
Lage des Schutzkontaktes	7h
Spannung	277/480 - 288/500V~
Frequenz	50/60Hz

Artikelbeschreibung	
Schutzart	IP67
Kennfarbe	schwarz
Gerätefarbe	Kragen schwarz RAL 9005, Verschlusshaube grau RAL 7035, Bajonettring grau RAL 7035, Gehäuseunterteil grau RAL 7035, Gehäuseoberteil grau RAL 7035
Anschlussstechnik	mit Schraubklemme
Maximaler Leiterquerschnitt	6,0 qmm
Kabeleinführung	1xM25 oben
Geräte-Höhe	148mm
Geräte-Breite	100mm
Geräte-Tiefe	125mm
Gehäusegrösse	75x90 mm (HxB)
Gehäusematerial	Polyamid
Kontakte	der Kontaktträger ist aus Polyamid, die Kontakte sind Messing vernickelt

sonstige technische Eigenschaften	
	Die Leitungseinführung ist einmal oben offen und einmal rückwärtig verschlossen
	Mit Verschlusshaube

Logistikdaten	
Einzelgewicht	0.409 kg / Stück
Verpackungsart	Tüte

Logistikdaten	
Inhaltsmenge	1 ST
EAN	4024941240895
Länge	125 mm
Breite	100 mm
Höhe	148 mm
Gewicht	0.41 kg
Volumen	1'850 ccm
Verpackungsart	Karton
Inhaltsmenge	10 ST
EAN	4024941832908
Länge	330 mm
Breite	216 mm
Höhe	260 mm
Gewicht	4.316 kg
Volumen	17'062.5 ccm



Ampere	16	16	16	32	32	32
Polzahl	3	4	5	3	4	5
a	64,0	75,0	84,0	90,0	90,0	90,0
b	87,0	100,0	84,0	75,0	75,0	75,0
c	137,0	151,0	137,0	147,0	147,0	148,0
d	112,0	119,0	-	122,0	122,0	123,0
e	51,0	59,0	-	-	-	-
f	-	11,0	-	-	-	-
h ø	4,1	5,1	-	-	-	-
i	4,5	4,5	-	-	-	-
k	40,0	-	-	-	-	-
l	-	-	111,0	-	-	-
m	-	-	64,0	78,0	78,0	78,0
n	-	-	64,0	45,0	45,0	45,0
o ø	-	-	5,5	5,5	5,5	5,5
p	M20	M20	-	-	-	-
r	-	-	M20	M25	M25	M25
s ø	-	-	23,0	29,0	29,0	29,0
t	für M20	für M20	-	-	-	-