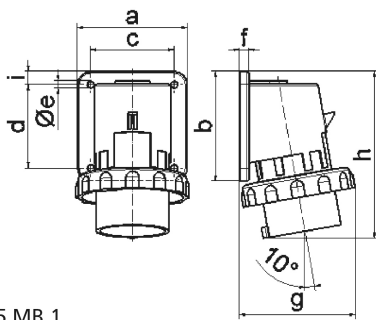


Phasenwender, als Aufbaugerätestecker - ohne Verschlusshaube

| Artikelbeschreibung | |
|-----------------------------|--|
| BALS-Art.-Nr | 26009 |
| EAN | 4024941260091 |
| Produktgruppe | Phasenwender als Aufbaugerätestecker |
| Stromstärke | 16A |
| Polzahl | 5p |
| Polzahl | 3P+N+PE |
| Lage des Schutzkontaktes | 9h |
| Spannung | 120/208 bis 144/250V |
| Frequenz | 50 und 60Hz |
| Schutzart | IP67 |
| Kennfarbe | blau |
| Gerätefarbe | Kragen blau RAL 5015, Bajonetting grau RAL 7035, Gehäuse grau RAL 7035 |
| Anschluss technik | mit Schraubklemme |
| Maximaler Leiterquerschnitt | 2,5 qmm |
| Kabeleinführung | sonstige |
| Geräte-Höhe | 129mm |
| Geräte-Breite | 88mm |
| Geräte-Tiefe | 89mm |

| Artikelbeschreibung | |
|--------------------------------|--|
| Flanschmaß vertikal in mm | 84mm |
| Flanschmaß horizontal in mm | 84mm |
| Bohrlochabstand vertikal in mm | 64mm |
| Bohrlochabstand horizontal in | 64mm |
| Gehäusematerial | Polyamid |
| Kontakte | Der Kontaktträger ist aus Polyamid, Die Kontakte sind Messing vernickelt |

| Logistikdaten | |
|----------------------|-----------------|
| Einzelgewicht | 0,21 kg / Stück |
| Verpackungsart | Karton |
| Inhaltsmenge | 10 ST |
| EAN | 4024941834360 |
| Länge | 295 mm |
| Breite | 185 mm |
| Höhe | 215 mm |
| Gewicht | 2,261 kg |
| Volumen | 9.975 ccm |



5 MB 1

| Ampere | 16 | 16 | 16 | 32 | 32 | 32 |
|----------------------------|-------|-------|-------|-------|-------|-------|
| Polzahl | 3 | 4 | 5 | 3 | 4 | 5 |
| a | 74,0 | 75,0 | 84,0 | 90,0 | 90,0 | 90,0 |
| b | 84,0 | 100,0 | 84,0 | 75,0 | 75,0 | 75,0 |
| c | 58,0 | 62,0 | 64,0 | 78,0 | 78,0 | 78,0 |
| d | 64,0 | 74,0 | 64,0 | 45,0 | 45,0 | 45,0 |
| e ø | 5,5 | 4,3 | 5,5 | 5,5 | 5,5 | 5,5 |
| f | 12,0 | 12,0 | 7,0 | 7,0 | 7,0 | 7,0 |
| g | 80,0 | 88,0 | 90,0 | 100,0 | 100,0 | 101,0 |
| h | 128,0 | 145,0 | 129,0 | 138,0 | 138,0 | 139,0 |
| i | - | - | 10,0 | 13,0 | 13,0 | 13,0 |
| Leiter mm ² min | 1 | 1 | 1 | 2,5 | 2,5 | 2,5 |
| Leiter mm ² max | 2,5 | 2,5 | 2,5 | 6 | 6 | 6 |
| | | | | | | |
| | | | | | | |