

Datenblatt

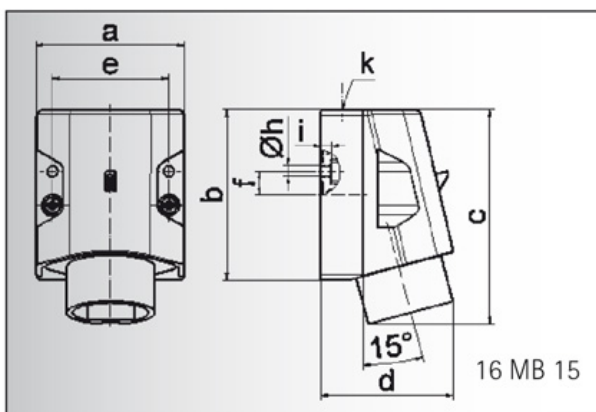
Bestell-Nr.: 461

Kleinspannungs-Wandgerätestecker

| | |
|--------------------|--|
| EAN/Stück | 4024941004619 |
| Ampere | 16A |
| Polzahl | 2p (2P) |
| Uhrzeitstellung | 12h |
| Spannung | 40 bis 50V |
| Frequenz | 50 und 60Hz |
| Schutzart | IP44 |
| Kennfarbe | grau RAL 7035 |
| Anschlußtechnik | Schraubklemmen als Buchsenklemmen |
| Kontakt | Kontaktträger aus Polyamid, die Kontakte sind aus Messing |
| Gewicht/Stück | 0.140 kg |
| Verpackungseinheit | 10 Stück |
| Gehäusematerial | Polyamid |



Abbildung ähnlich/ image similar



| | | | | |
|----------------------------|-------|-------|-------|-------|
| Ampere | 16 | 16 | 32 | 32 |
| Polzahl | 2 | 3 | 2 | 3 |
| a | 70,0 | 70,0 | 70,0 | 70,0 |
| b | 80,0 | 80,0 | 80,0 | 80,0 |
| c | 100,0 | 100,0 | 100,0 | 100,0 |
| d | 82,0 | 82,0 | 82,0 | 82,0 |
| e | 55,0 | 55,0 | 55,0 | 55,0 |
| f | 11,0 | 11,0 | 11,0 | 11,0 |
| h ø | 5,2 | 5,2 | 5,2 | 5,2 |
| i | 5,0 | 5,0 | 5,0 | 5,0 |
| k | M 25 | M 25 | M 25 | M 25 |
| Leiter mm ² min | 4 | 4 | 4 | 4 |
| Leiter mm ² max | 10 | 10 | 10 | 10 |

Bals Elektrotechnik GmbH & Co. KG

D-57399 Kirchhundem - Albaum

phone: +49(0)2723/771-0 fax: +49(0)2723/771-177

email: info@bals.com www.bals.com

Datum: 09.02.2015