

# Anbaugerätestecker geneigt TN - Flansch 85x85 Befestigung 70x70



Artikelbeschreibung	
BALS-Art.-Nr	27043
EAN	4024941270434
Produktgruppe	Anbaugerätestecker TN geneigt
Stromstärke	32A
Polzahl	5p
Anordnung der Phasen	3P+N+PE
Lage des Schutzkontaktes	2h
Spannung	> 50V~

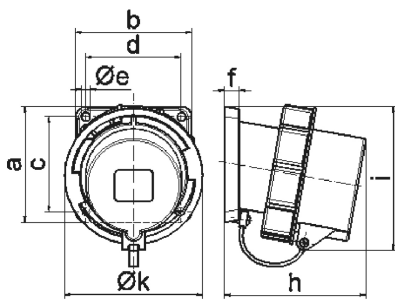
Artikelbeschreibung	
Frequenz	über 300 bis einschließlich 500Hz
VG-Typ-Nr.	VG 96919 BP 008
Versorgungs-Nr.	5935-12-312-4195
Schutzart	IP67
Kennfarbe	bronzegrün
Gerätefarbe	Bajonetting bronzegrün RAL 6031-F9, Kragen bronzegrün RAL 6031-F9, Verschlusshaube bronzegrün RAL 6031-F09, Gehäuse bronzegrün RAL 6031-F9
Anschlusstechnik	mit Schraubklemme
Maximaler Leiterquerschnitt	6,0 qmm
Kabeleinführung	sonstige
Geräte-Höhe	107mm
Geräte-Breite	101.5mm
Geräte-Tiefe	104mm
Flanschmaß vertikal in mm	85mm
Flanschmaß horizontal in mm	85mm
Bohrlochabstand vertikal in mm	70mm
Bohrlochabstand horizontal in	70mm
Gehäusematerial	Polyamid
Kontakte	der Kontaktträger ist aus hochwärmebeständigem Material, die Kontakte sind Messing vernickelt

**Zusätzliche technische Informationen**

	Die Neigung beträgt 10°
	Mit Verschlusshaube

**Logistikdaten**

Einzelgewicht	0,365 kg / Stück
Verpackungsart	Karton
Inhaltsmenge	10 ST
EAN	4024941839402
Länge	325 mm
Breite	217 mm
Höhe	210 mm
Gewicht	3,856 kg
Volumen	13.588,4 ccm



Ampere Polzahl	16 3	16 4	16 5	32 3	32 4	32 5
a	85,0	85,0	85,0	85,0	85,0	85,0
b	85,0	85,0	85,0	85,0	85,0	85,0
c	70,0	70,0	70,0	70,0	70,0	70,0
d	70,0	70,0	70,0	70,0	70,0	70,0
e ø	6,3	6,3	6,3	6,3	6,3	6,3
f	11,0	11,0	11,0	11,0	11,0	11,0
h	94,0	94,0	94,0	105,0	105,0	105,0
i	94,0	97,0	101,0	103,0	103,0	107,0
k	70,5	78,5	86,5	94,0	94,0	101,5
Leiter mm² min	1,0	1,0	1,0	2,5	2,5	2,5
Leiter mm² max	2,5	2,5	2,5	6,0	6,0	6,0

5 MB 31