

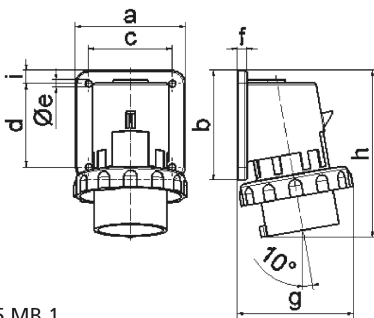
## Aufbaugerätestecker - ohne Verschlusshaube

Artikelbeschreibung	
BALS-Art.-Nr	2619
EAN	4024941026192
Produktgruppe	Aufbaugerätestecker
Stromstärke	16A
Polzahl	4p
Anordnung der Phasen	3P+PE
Lage des Schutzkontaktes	7h
Spannung	480 - 500V~
Frequenz	50/60Hz
Schutzart	IP67
Kennfarbe	schwarz
Gerätefarbe	Kragen schwarz RAL 9005, Bajonettring grau RAL 7035, Gehäuse grau RAL 7035
Anschluss technik	mit Schraubklemme
Maximaler Leiterquerschnitt	2,5 qmm
Kabeleinführung	sonstige
Geräte-Höhe	145mm
Geräte-Breite	79mm
Geräte-Tiefe	88mm
Flanschmaß vertikal in mm	100mm

Artikelbeschreibung	
Flanschmaß horizontal in mm	75mm
Bohrlochabstand vertikal in mm	74mm
Bohrlochabstand horizontal in	62mm
Gehäusematerial	Polyamid
Kontakte	der Kontaktträger ist aus Polyamid, die Kontakte sind Messing vernickelt

Logistikdaten	
Einzelgewicht	0.0 kg / Stück
Verpackungsart	Tüte
Inhaltsmenge	1 ST
EAN	4024941026192
Länge	88 mm
Breite	79 mm
Höhe	145 mm
Gewicht	0.001 kg
Volumen	1'008.04 ccm
Verpackungsart	Karton
Inhaltsmenge	10 ST
EAN	4024941833424
Länge	295 mm
Breite	185 mm

Logistikdaten	
Höhe	215 mm
Gewicht	0.164 kg
Volumen	9'975 ccm



5 MB 1

Ampere	16	16	16	32	32	32
Polzahl	3	4	5	3	4	5
a	74,0	75,0	84,0	90,0	90,0	90,0
b	84,0	100,0	84,0	75,0	75,0	75,0
c	58,0	62,0	64,0	78,0	78,0	78,0
d	64,0	74,0	64,0	45,0	45,0	45,0
e ø	5,5	4,3	5,5	5,5	5,5	5,5
f	12,0	12,0	7,0	7,0	7,0	7,0
g	80,0	88,0	90,0	100,0	100,0	101,0
h	128,0	145,0	129,0	138,0	138,0	139,0
i	-	-	10,0	13,0	13,0	13,0
Leiter mm <sup>2</sup> min	1	1	1	2,5	2,5	2,5
Leiter mm <sup>2</sup> max	2,5	2,5	2,5	6	6	6