

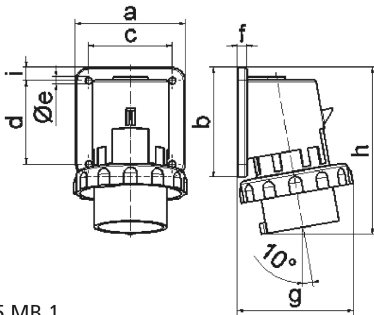
Aufbaugerätestecker - ohne Verschlusshaube

Artikelbeschreibung	
BALS-Art.-Nr	2615
EAN	4024941026154
Produktgruppe	Aufbaugerätestecker
Stromstärke	16A
Polzahl	3p
Anordnung der Phasen	2P+PE
Lage des Schutzkontaktes	9h
Spannung	380 - 415V~
Frequenz	50/60Hz
Schutzart	IP67
Kennfarbe	rot
Gerätefarbe	Kragen rot RAL 3000, Bajonettring grau RAL 7035, Gehäuse grau RAL 7035
Anschluss technik	mit Schraubklemme
Maximaler Leiterquerschnitt	2,5 qmm
Kabeleinführung	sonstige
Geräte-Höhe	126mm
Geräte-Breite	74mm
Geräte-Tiefe	80mm
Flanschmaß vertikal in mm	84mm

Artikelbeschreibung	
Flanschmaß horizontal in mm	74mm
Bohrlochabstand vertikal in mm	64mm
Bohrlochabstand horizontal in	58mm
Gehäusematerial	Polyamid
Kontakte	der Kontaktträger ist aus Polyamid, die Kontakte sind Messing vernickelt

Logistikdaten	
Einzelgewicht	0.185 kg / Stück
Verpackungsart	Tüte
Inhaltsmenge	1 ST
EAN	4024941026154
Länge	80 mm
Breite	74 mm
Höhe	126 mm
Gewicht	0.186 kg
Volumen	745.92 ccm
Verpackungsart	Karton
Inhaltsmenge	10 ST
EAN	4024941833400
Länge	245 mm
Breite	177 mm

Logistikdaten	
Höhe	185 mm
Gewicht	1.983 kg
Volumen	7'140 ccm



5 MB 1

Ampere	16	16	16	32	32	32
Polzahl	3	4	5	3	4	5
a	74,0	75,0	84,0	90,0	90,0	90,0
b	84,0	100,0	84,0	75,0	75,0	75,0
c	58,0	62,0	64,0	78,0	78,0	78,0
d	64,0	74,0	64,0	45,0	45,0	45,0
e ø	5,5	4,3	5,5	5,5	5,5	5,5
f	12,0	12,0	7,0	7,0	7,0	7,0
g	80,0	88,0	90,0	100,0	100,0	101,0
h	128,0	145,0	129,0	138,0	138,0	139,0
i	-	-	10,0	13,0	13,0	13,0
Leiter mm ² min	1	1	1	2,5	2,5	2,5
Leiter mm ² max	2,5	2,5	2,5	6	6	6