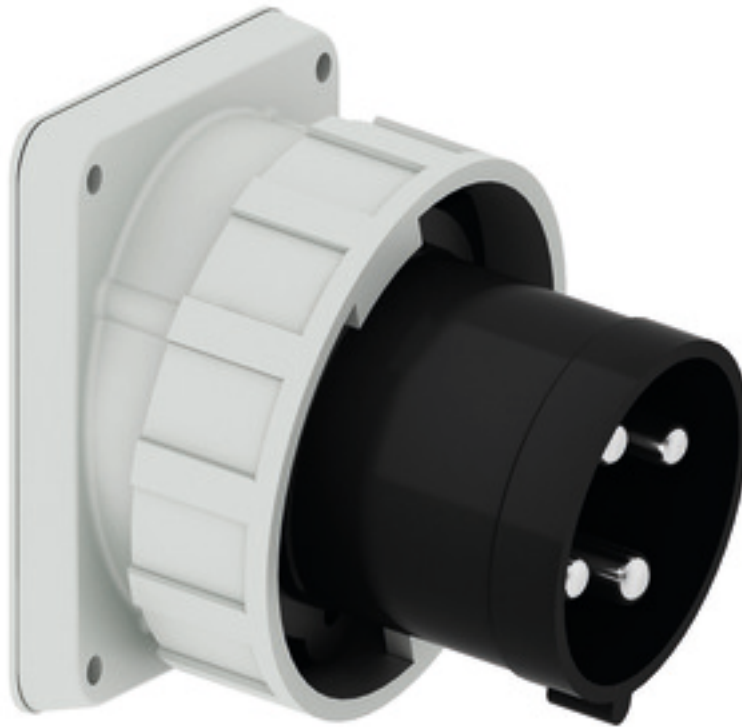


Anbaugerätestecker mit Neigung - Flansch 130x120 Befestigung 108x100

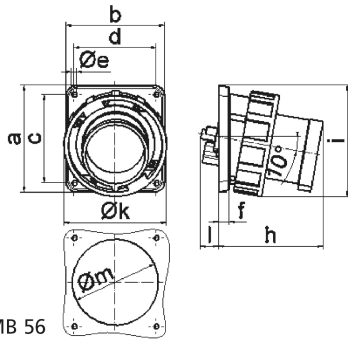


Artikelbeschreibung	
BALS-Art.-Nr	2741
EAN	4024941027410
Produktgruppe	Anbaugerätestecker TE geneigt
Stromstärke	125A
Polzahl	4p
Anordnung der Phasen	3P+PE
Lage des Schutzkontaktes	7h
Spannung	480 - 500V~

Artikelbeschreibung	
Frequenz	50/60Hz
Schutzart	IP67
Kennfarbe	schwarz
Gerätefarbe	Kragen schwarz RAL 9005, Bajonettring grau RAL 7035, Gehäuse grau RAL 7035
Anschlusstechnik	Schraubklemmen als Rahmenklemmen
Maximaler Leiterquerschnitt	50,0 qmm
Kabeleinführung	sonstige
Geräte-Höhe	125mm
Geräte-Breite	136mm
Geräte-Tiefe	150mm
Flanschmaß vertikal in mm	130mm
Flanschmaß horizontal in mm	120mm
Bohrlochabstand vertikal in mm	108mm
Bohrlochabstand horizontal in	100mm
Gehäusematerial	Polyamid
Kontakte	der Kontaktträger ist aus hochwärmebeständigem Material, die Kontakte sind Messing vernickelt

Zusätzliche technische Informationen	
	Die Neigung beträgt 10°

Logistikdaten	
Einzelgewicht	1,005 kg / Stück
Verpackungsart	Tüte
Inhaltsmenge	1 ST
EAN	4024941027410
Länge	150 mm
Breite	136 mm
Höhe	125 mm
Gewicht	1,006 kg
Volumen	2.550 ccm
Verpackungsart	Karton
Inhaltsmenge	5 ST
EAN	4024941959001
Länge	330 mm
Breite	216 mm
Höhe	260 mm
Gewicht	5,251 kg
Volumen	17.062,5 ccm



5 MB 56

Ampere Polzahl	125 3	125 4	125 5			
a	130,0	130,0	130,0			
b	120,0	120,0	120,0			
c	108,0	108,0	108,0			
d	100,0	100,0	100,0			
e ø	6,5	6,5	6,5			
f	13,0	13,0	13,0			
h	130,0	130,0	130,0			
i	135,0	135,0	135,0			
k	126,0	126,0	126,0			
l	23,0	23,0	23,0			
m ø	105,0	105,0	105,0			
Leiter mm ² min	16	16	16			
Leiter mm ² max	50	50	50			