

# Anbausteckdose Kleinspannung - geneigt - Flansch 68x62 Befestigung 53x47

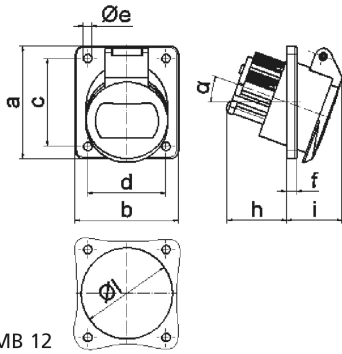


Artikelbeschreibung	
BALS-Art.-Nr	421
EAN	4024941004213
Produktgruppe	Kleinspannungs-Anbausteckdose geneigt
Stromstärke	16A
Polzahl	2p
Anordnung der Phasen	2P
Lage des Schutzkontaktes	12h
Spannung	40 bis 50V

Artikelbeschreibung	
Frequenz	50/60Hz
Schutzart	IP44
Kennfarbe	grau
Gerätefarbe	Klappdeckel grau RAL 7035, Gehäuse grau RAL 7035
Anschluss technik	mit Schraubklemme
Maximaler Leiterquerschnitt	10,0 qmm
Kabeleinführung	sonstige
Geräte-Höhe	69mm
Geräte-Breite	62mm
Geräte-Tiefe	70mm
Flanschmaß vertikal in mm	68mm
Flanschmaß horizontal in mm	62mm
Bohrlochabstand vertikal in mm	53mm
Bohrlochabstand horizontal in	47mm
Gehäusematerial	Polyamid
Kontakte	der Kontaktträger ist aus Polyamid, die Kontakte sind Messing vernickelt

Zusätzliche technische Informationen	
	Die Neigung beträgt 20°

Logistikdaten	
Einzelgewicht	0,114 kg / Stück
Verpackungsart	Tüte
Inhaltsmenge	1 ST
EAN	4024941004213
Länge	70 mm
Breite	62 mm
Höhe	69 mm
Gewicht	0,115 kg
Volumen	299,46 ccm
Verpackungsart	Karton
Inhaltsmenge	10 ST
EAN	4024941967884
Länge	207 mm
Breite	162 mm
Höhe	142 mm
Gewicht	1,24 kg
Volumen	3.750 ccm



16 MB 12

Ampere	16	16	32	32		
Polzahl	2	3	2	3		
a	68,0	68,0	68,0	68,0		
b	62,0	62,0	62,0	62,0		
c	53,0	53,0	53,0	53,0		
d	47,0	47,0	47,0	47,0		
e ø	5,2	5,2	5,2	5,2		
f	6,0	6,0	6,0	6,0		
h	36,0	36,0	36,0	36,0		
i	35,0	35,0	35,0	35,0		
α	20°	20°	20°	20°		
l ø	55,0	55,0	55,0	55,0		
Leiter mm <sup>2</sup> min	4	4	4	4		
Leiter mm <sup>2</sup> max	10	10	10	10		