

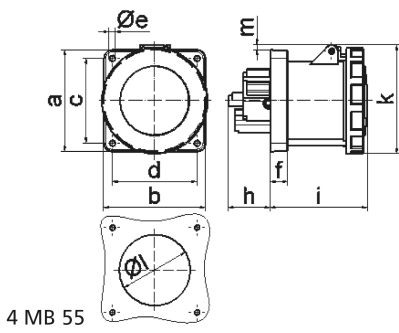
Anbausteckdose gerade - Flansch 120x120 Befestigung 100x100



Artikelbeschreibung	
BALS-Art.-Nr	13613
EAN	4024941136136
Produktgruppe	Anbausteckdose TE gerade
Stromstärke	125A
Polzahl	5p
Anordnung der Phasen	3P+N+PE
Lage des Schutzkontaktes	1h

Artikelbeschreibung	
Spannung	> 50V - Alle nicht durch andere Anordnungen abgedeckten Nennspannungen und/oder Frequenzen. Diese Uhrzeitstellung kann zusätzlich in speziellen Anwendungen, bei denen eine Unterscheidung zu standardisierten Positionen benötigt wird, genutzt werden.
Schutzart	IP67
Kennfarbe	grau
Gerätefarbe	Klappdeckel grau RAL 7035, Bajonettring grau RAL 7035, Gehäuse grau RAL 7035
Anschlusstechnik	Schraubklemmen als Rahmenklemmen mit Kontex-Kontakt
Maximaler Leiterquerschnitt	70,0 qmm (möglicherweise begrenzt durch eingesetzte Kabeleinführung)
Kabeleinführung	sonstige
Geräte-Höhe	129mm
Geräte-Breite	125mm
Geräte-Tiefe	166mm
Flanschmaß vertikal in mm	120mm
Flanschmaß horizontal in mm	120mm
Bohrlochabstand vertikal in mm	100mm
Bohrlochabstand horizontal in	100mm
Gehäusematerial	Polyamid
Kontakte	der Kontaktträger ist aus hochwärmebeständigem Material, die Kontakte sind Messing vernickelt

Logistikdaten	
Einzelgewicht	1,125 kg / Stück
Verpackungsart	Tüte
Inhaltsmenge	1 ST
EAN	4024941136136
Länge	166 mm
Breite	125 mm
Höhe	129 mm
Gewicht	1,126 kg
Volumen	1.190,135 ccm
Verpackungsart	Karton
Inhaltsmenge	5 ST
EAN	4024941836180
Länge	330 mm
Breite	216 mm
Höhe	260 mm
Gewicht	5,851 kg
Volumen	17.062,5 ccm



Ampere	125	125	125			
Polzahl	3	4	5			
a	120,0	120,0	120,0			
b	120,0	120,0	120,0			
c	100,0	100,0	100,0			
d	100,0	100,0	100,0			
e ø	6,5	6,5	6,5			
f	21,0	21,0	21,0			
h	50,0	50,0	50,0			
i	117,0	117,0	117,0			
k	129,0	129,0	129,0			
l ø	104,0	104,0	104,0			
m	6,0	6,0	6,0			
Leiter mm ² min	25	25	25			
Leiter mm ² max	70	70	70			