



IHRE VORTEILE MIT UNSEREN PRODUKTEN

- » Speziell für Falzdächer entwickelt
- » Identisches Oberteil mit Schraubkanal und Langloch für höchste Flexibilität
- » Klemmbacken passend für jeweiliges Falzdach
- » Kreuzverbund mit unserem bewährten Kreuzverbinder (Artikel-Nr. 91204-00)
- » Schraubkanal für Direktmontage mit Modulklemmen

*Es gelten unsere Garantiebedingungen. Diese sind jederzeit im Internet einsehbar unter www.sl-rack.de

SL Rack GmbH | 83527 Haag i. OB | Tel: +49 8072 3767-0 | sales@sl-rack.de | www.sl-rack.de

Inhalt:

Rundfalzklemme 2.0-18mm
passend für KalZip und Rundfalzdach..... 4



Stehfalzklemme 2.0 – DFalzCU
passend für Kupferfalzdächer 4



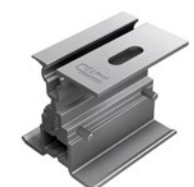
Stehfalzklemme 2.0 – DFalzPRO
passend für Doppelfalzdächer 5



Industriefalzklemme 2.0 - 1
passend für Roma RD 5



Stehfalzklemme 2.0 – DfalzAlu
passend für Prefa und Aluminium-Stehfalzdach 6



Industriefalzklemme 2.0 – 2
passend für Zambelli RIB Roof500..... 6



Industriefalzklemme 2.0 – 3
passend für Zambelli RIB Roof465..... 7



Rundfalzklemme 2.0-22mm
passend für Zambelli RIB Roof Evo 7



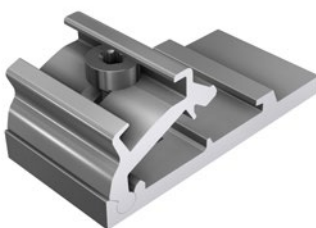
Industriefalzklemme 2.0 - 4 passend für Domico GBS	8
Industriefalzklemme 2.0 – 5 passend für Domitec	8
Montageablauf Kreuzverband mit Kreuzverbinder	9
Montageablauf mit Direktmontage.....	10
Montageablauf Kreuzverband mit M10 Schrauben	11



Damit Ihre Dachanbindung perfekt gelingt:

- » Überprüfen Sie vor Einbau die Montageeignung.
- » Beachten Sie die Vorgaben des ZVDH.
- » Beachten Sie die Zulassung der Dachhersteller.
- » Die Anzahl der Falzklemmen richtet sich nach der Berechnung aus dem [Solar.Pro.Tool](#).
- » Beachten Sie, dass Sonderfreigaben nur nach Absprache möglich sind.
- » Für Rückfragen zu den Falzklemmen wenden Sie sich an sales@sl-rack.de

Zubehör



Kreuzverbinder
Art.-Nr. 91204-00



Mittelklemme
Art.-Nr. 96162-01

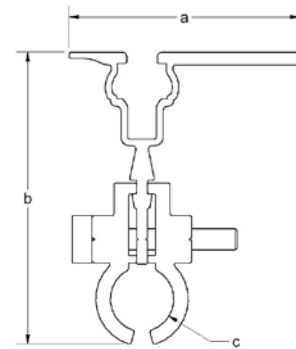


Endklemme
Art.-Nr. 96160-01

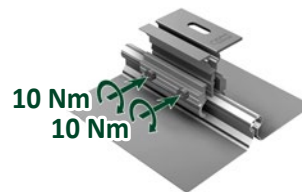
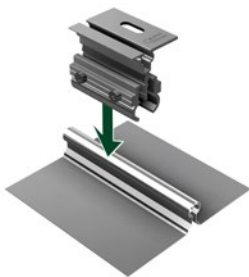
**RUNDFALZKLEMME 2.0 - 18MM
PASSEND FÜR KALZIP - RUNDFALZDACH**

Abmessungen

	a	b	c
Art.-Nr. 11402-01	90 mm	68 mm	Ø 18 mm



Montage



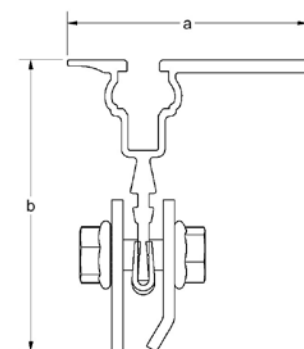
Setzen Sie die Rundfalzklemme 2.0-18mm passend für KalZip auf den Falz auf.

Klemmen Sie die Rundfalzklemme mit Drehmoment (10Nm).

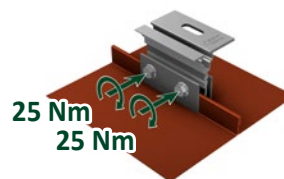
**STEHFALZKLEMME 2.0 – DFALZCU
PASSEND FÜR KUPFERFALZDÄCHER**

Abmessungen

	a	b
Art.-Nr. 11402-03	90 mm	68 mm



Montage



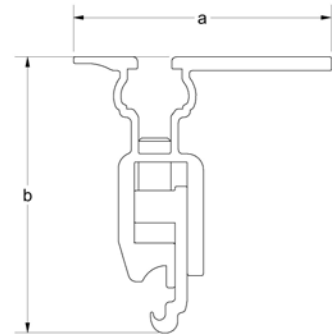
Setzen Sie die Stehfalzklemme 2.0 - DFalZCU passend für Kupferdoppelfalzdächer auf den Falz auf.

Klemmen Sie die Stehfalzklemme mit Drehmoment (25Nm).

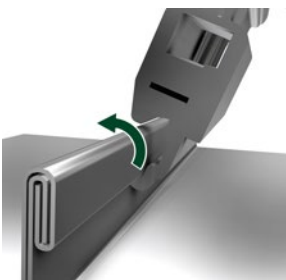
STEHFALZKLEMME 2.0 – DFALZPRO PASSEND FÜR DOPPELFALZDÄCHER

Abmessungen

	a	b
Art.-Nr. 11402-05	90 mm	68 mm



Montage



Haken Sie die Stehfalzklemme 2.0 - DFalZPRO passend für Doppelfalzdächer in den Falz ein.

Klemmen Sie die Stehfalzklemme mit Drehmoment (12Nm).

INDUSTRIEFALZKLEMME 2.0 - 1 PASSEND FÜR ROMA RD

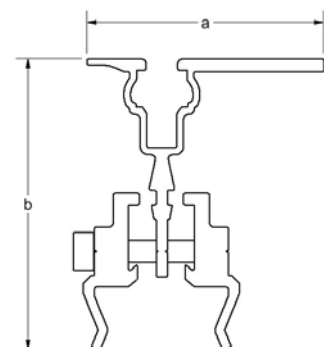
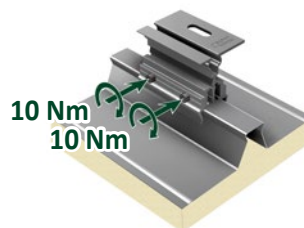
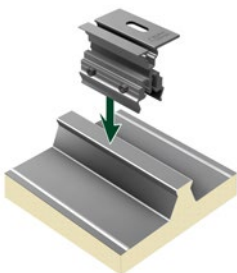
Abmessungen

	a	b
Art.-Nr. 11402-06	90 mm	68 mm

» Optional: Railbrücke passend für Roma RD



Montage



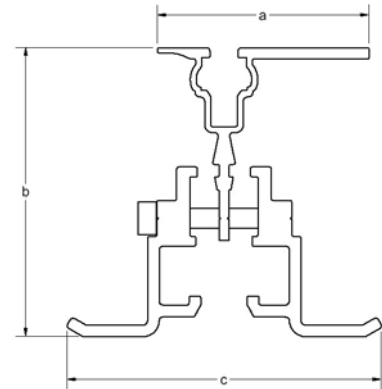
Setzen Sie die Industriefalzklemme 2.0-1 passend für Roma RD auf den Falz auf.

Klemmen Sie die Industriefalzklemme mit Drehmoment (10Nm).

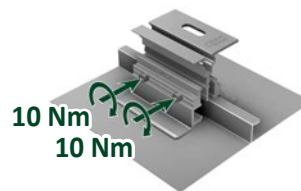
**STEHFALZKLEMME 2.0 – DFALZALU
PASSEND FÜR PREFA UND ALUMINIUM-STEHFALZDACH**

Abmessungen

	a	b	c
Art.-Nr. 11402-07	90 mm	68 mm	80 mm



Montage



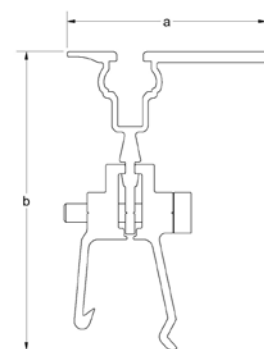
Setzen Sie die Stehfalzklemme 2.0- DFalzAlu passend für Prefa auf den Falz auf.

Klemmen Sie die Stehfalzklemme mit Drehmoment (10Nm).

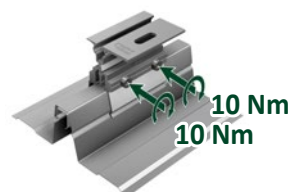
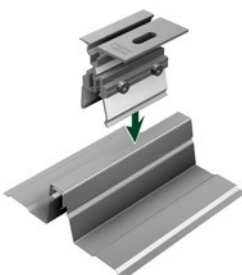
**INDUSTRIEFALZKLEMME 2.0 – 2
PASSEND FÜR ZABELLI RIB ROOF500**

Abmessungen

	a	b
Art.-Nr. 11402-08	90 mm	68 mm



Montage



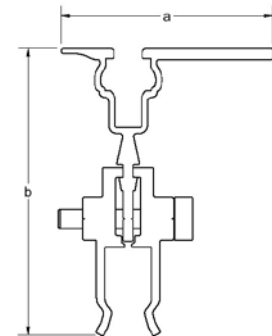
Setzen Sie die Industriefalzklemme 2.0-2 passend für Zambelli Rib Roof500 auf den Falz auf.

Klemmen Sie die Industriefalzklemme mit Drehmoment (10Nm).

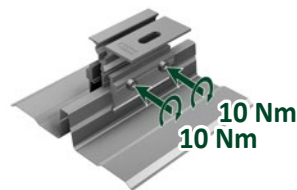
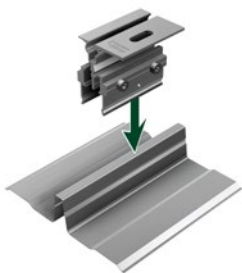
INDUSTRIEFALZKLEMME 2.0 – 3 PASSEND FÜR ZABELLI RIB ROOF465

Abmessungen

	a	b
Art.-Nr. 11402-09	90 mm	68 mm



Montage



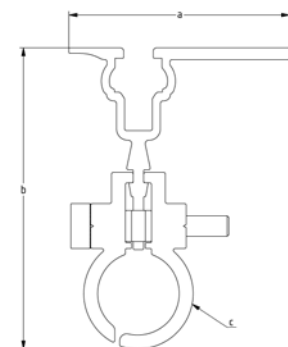
Setzen Sie die Industriefalzklammer 2.0-3 passend für Zambelli RIB Roof465 auf den Falz auf.

Klemmen Sie die Industriefalzklammer mit Drehmoment (10Nm).

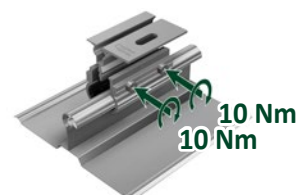
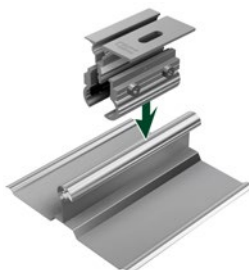
RUNDFALZKLEMME 2.0-22MM PASSEND FÜR ZABELLI RIB ROOF EVO

Abmessungen

	a	b	c
Art.-Nr. 11402-10	90 mm	68 mm	Ø 22 mm



Montage



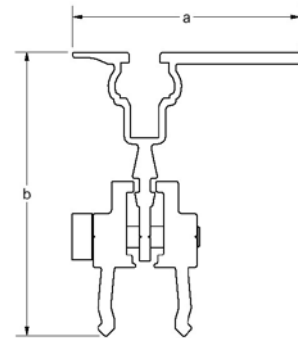
Setzen Sie die Rundfalzklammer 2.0-22mm passend für RIB Roof Evo auf den Falz auf.

Klemmen Sie die Rundfalzklammer mit Drehmoment (10Nm).

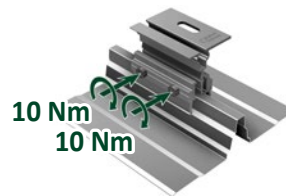
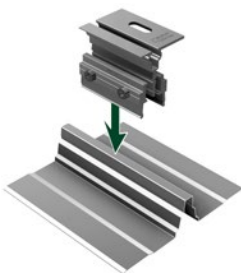
INDUSTRIEFALZKLEMME 2.0 - 4 PASSEND FÜR DOMICO GBS

Abmessungen

	a	b
Art.-Nr. 11402-11	90 mm	68 mm



Montage



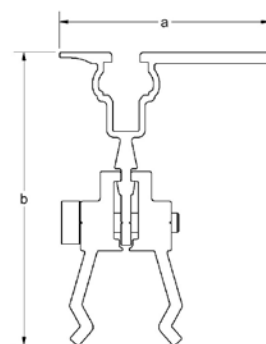
Setzen Sie die Industriefalzklammer 2.0 - 4 passend für Domico GBS auf den Falz auf.

Klemmen Sie die Industriefalzklammer mit Drehmoment (10Nm).

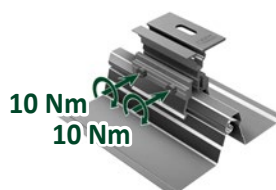
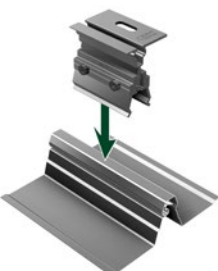
INDUSTRIEFALZKLEMME 2.0 – 5 PASSEND FÜR DOMITEC

Abmessungen

	a	b
Art.-Nr. 11402-12	90 mm	68 mm



Montage

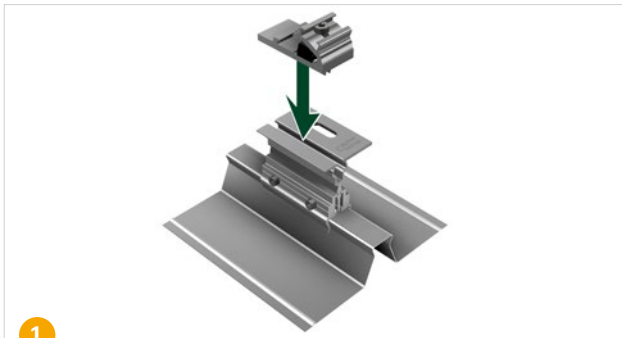


Setzen Sie die Industriefalzklammer 2.0 - 5 passend für Domitec auf den Falz auf.

Klemmen Sie die Industriefalzklammer mit Drehmoment (10Nm).

Der Montageablauf beschreibt die Montage auf die Falzklemmen am Beispiel der Industriefalzklemme 2.0-1. Der Montageablauf ist für alle Falzklemmen identisch.

Montageablauf Kreuzverband mit Kreuzverbinder



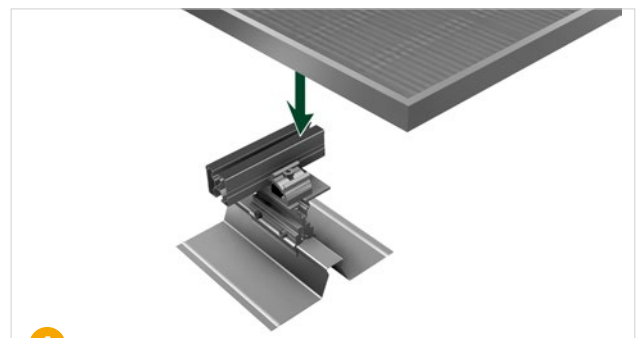
1 Setzen Sie den Kreuzverbinder in den Schraubkanal.



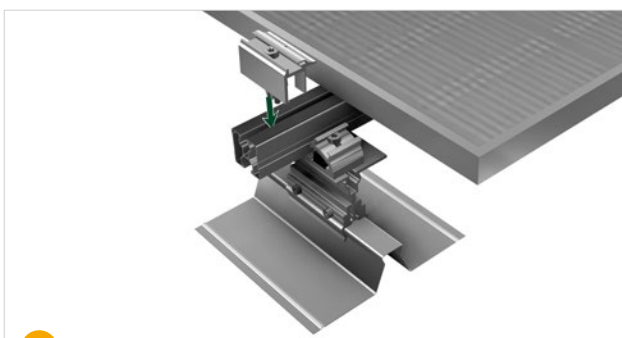
2 Setzen Sie das RAIL in den Kreuzverbinder.



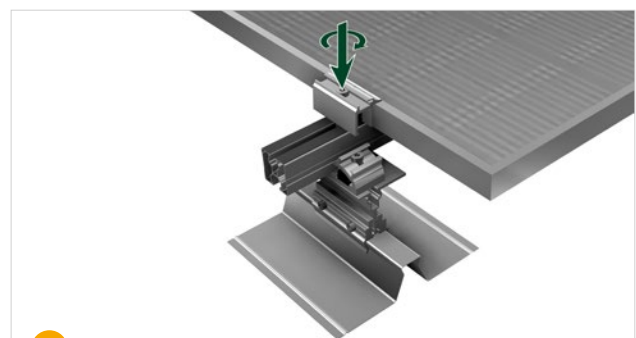
3 Klemmen Sie den Kreuzverbinder mit Drehmoment (10 Nm).



4 Legen Sie das Modul auf das RAIL ein.

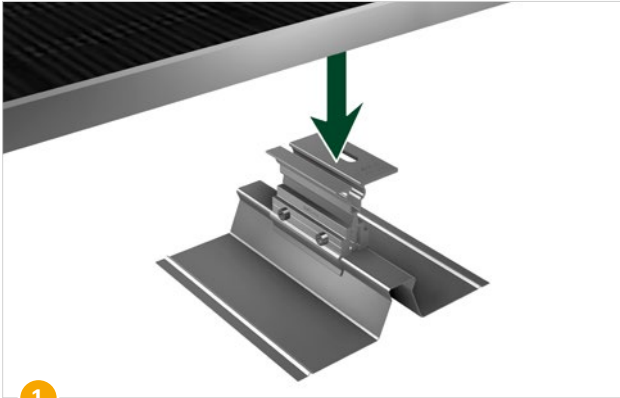


5 Drücken Sie die Modulklemme Vario in den Schraubkanal.



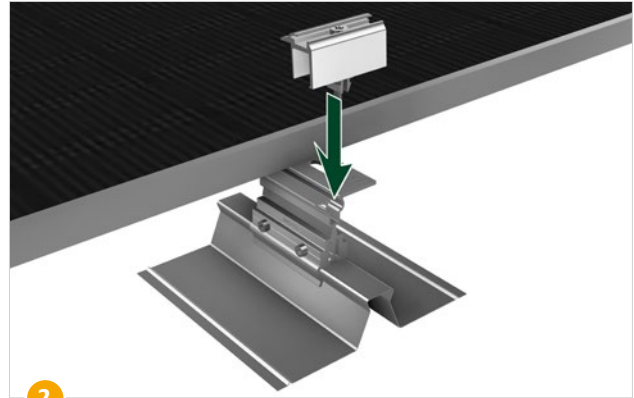
6 Klemmen Sie das Modul mit Drehmoment (10 Nm).

Montageablauf mit Direktmontage



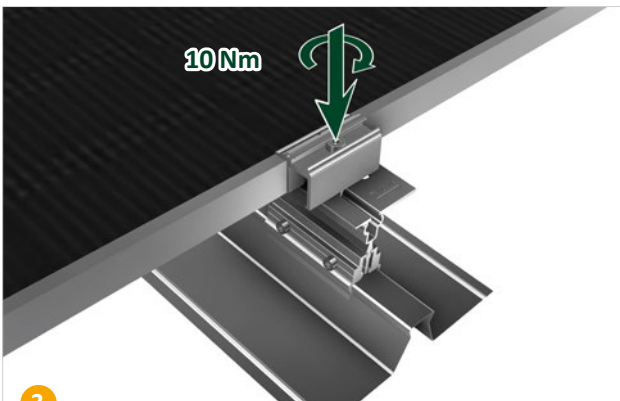
1

Modul auf die Falzklemme auflegen.



2

Drücken Sie die Modulklemme Vario in den Schraubkanal der Falzklemme.



3

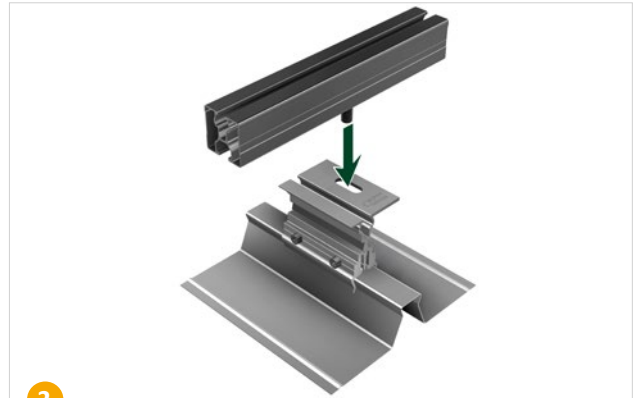
Klemmen Sie das Modul mit Drehmoment (**10 Nm**).

Montageablauf Kreuzverband mit M10 Schrauben



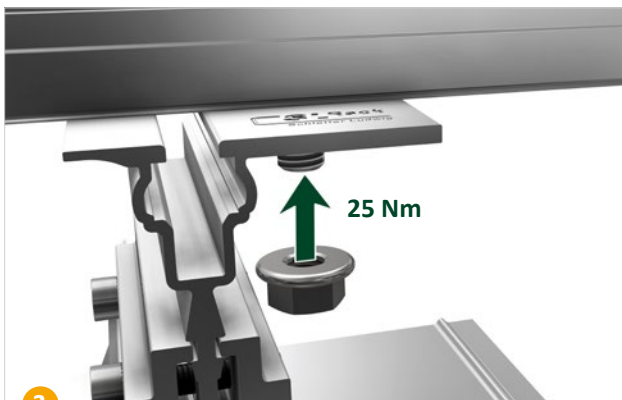
1

Schieben Sie die Sechskantschraube in den unteren Schraubkanal.



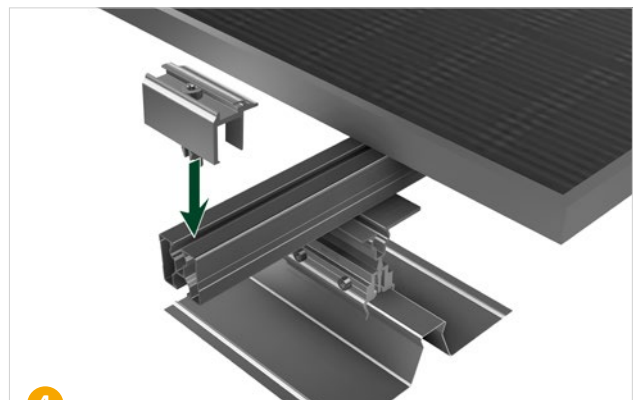
2

Achtung: Die Schraube muss über dem Langloch platziert werden.



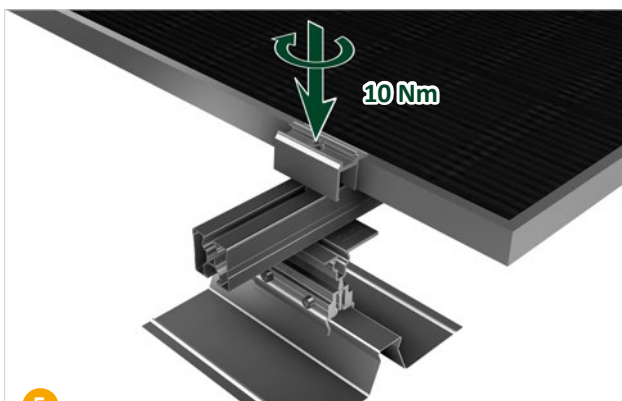
3

Ziehen sie die Schraube mit Drehmoment (25 Nm) an.



4

Drücken Sie die Modulklemme in den Schraubkanal.



5

Klemmen Sie das Modul mit Drehmoment (10 Nm).



SL Rack
[Website](#)



SL Rack
[YouTube](#)



SL Rack
[Online-
Bestellsystem](#)



Kontaktieren Sie uns für
Ihr persönliches Angebot:

SL Rack GmbH
Münchener Straße 1
83527 Haag i. OB
E-Mail: sales@sl-rack.de
Tel.: +49 8072 3767-0
www.sl-rack.de

Besuchen Sie uns auf



Technische Änderungen und
Druckfehler vorbehalten.
Stand 04/2025 V1