

4

3

2

1

D

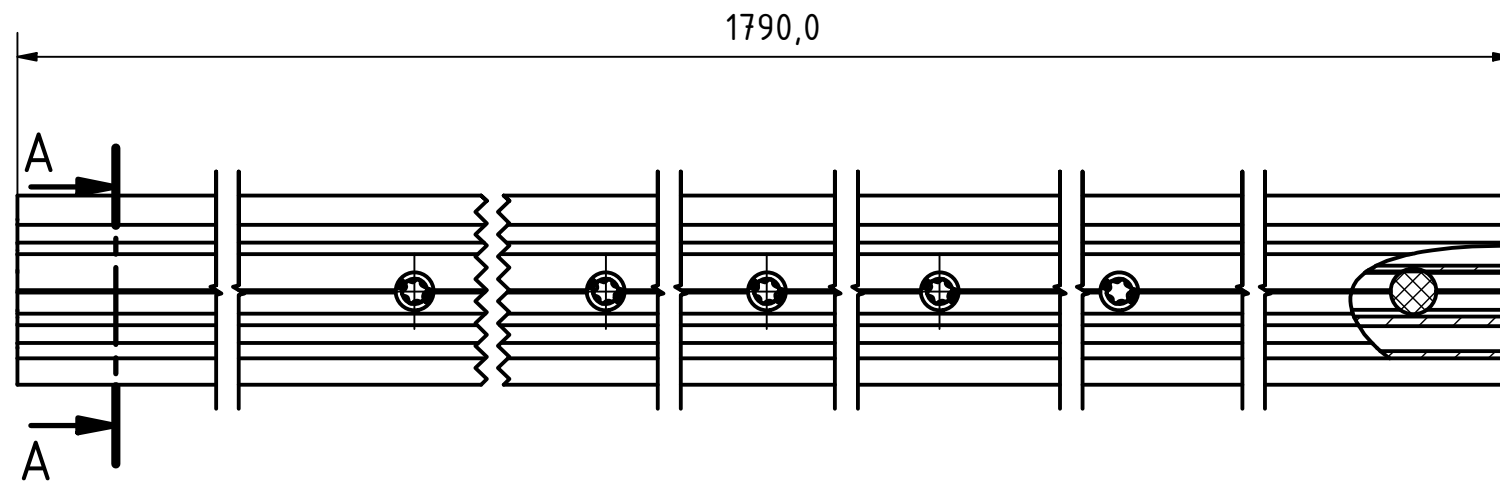
D

C

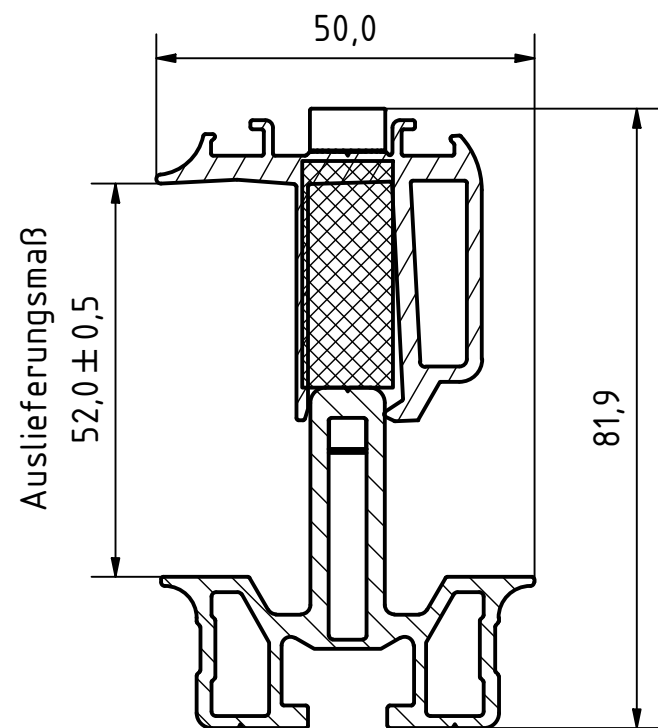
C



B

A



A-A ( 1 : 1 )



 <b>Schletter Ludwig</b>		Material:	Maßstab:	Kunde:	Information:
			1 : 2	Vorgangsnummer:	Information:
Besonderheiten:		Datum	Name	Bezeichnung/Kommentar/Projekt:	
Werkzeugnummern: <span style="float: right;">Bereich: 1267084,661 mm<sup>2</sup></span> Gewicht: 4,0268 kg <span style="float: right;">kg/m</span> Dichte: 2,7175 g/cm <sup>3</sup> <span style="float: right;">Volumen: 14.81809,916 mm<sup>3</sup></span>		Gezeichnet: 12.06.2024	WittKe	Fassaden-/Einlegeprofil oben sw eloxiert	
		Kontrolliert: 12.06.2024	HurmRi		
		Freigegeben: 25.06.2024	BaueGe	Fassaden-/Einlegesystem	
Oberflächenangabe: Toleranzangaben:		Projektionsmethode: 		Lieferant: SL Rack GmbH Artikelnummer: 36123-1790	
Status    Änderungen    Datum    Name		Konstruktionsstatus:		Speicherpfad:	
				1	
				A3	

4

3

2

1

Alle Rechte vorbehalten. Vervielfältigungen jeder Art nur unter ausdrücklicher, schriftlicher Zustimmung der Fa. SL Rack GmbH