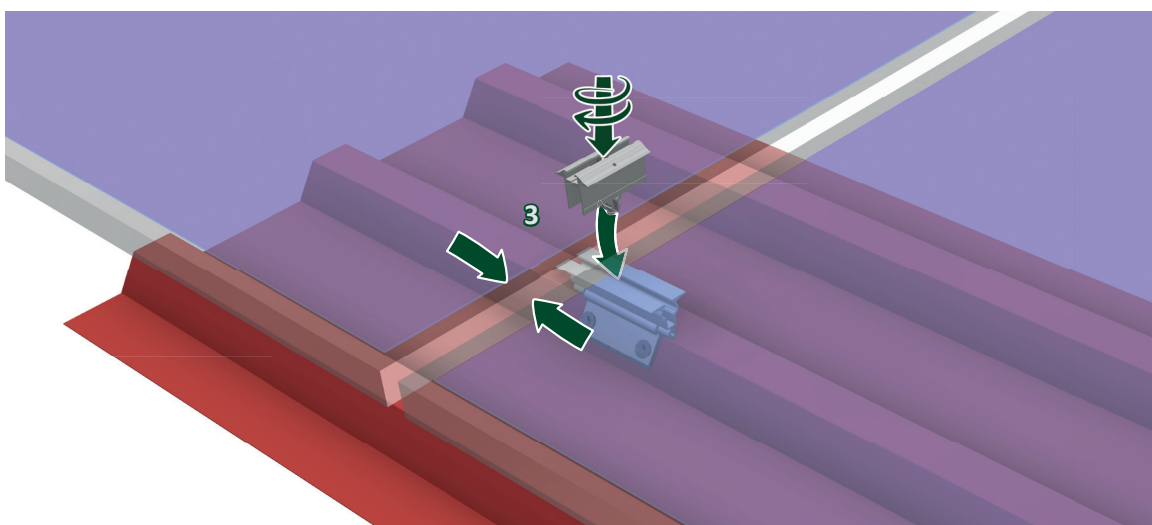
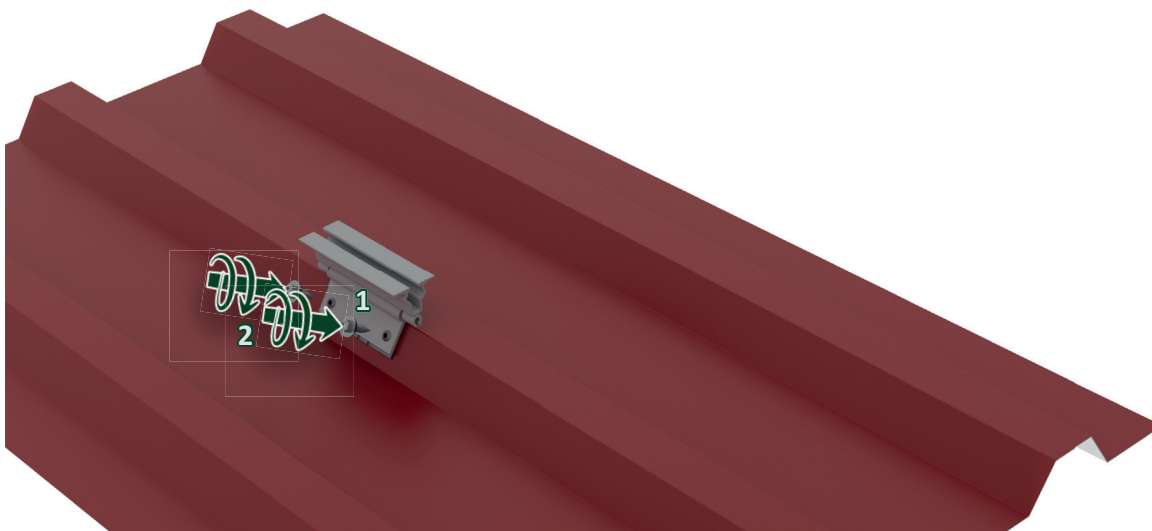




**Art.-Nr. 11201-01**

- **Sehr günstige und extrem materialsparende Befestigungs-Variante für die horizontale Modulanordnung auf dem Trapezblechdach**
- Stufenlos an Trapezblech-Geometrie anpassbar
- Der integrierte EPDM-Gummi sorgt für die nötige Dichtigkeit bei der Verschraubung
- Ideal für die horizontale Modulanordnung
- Einfache Montage
- Hochwertige Materialien
- Optional mit Potential-Ausgleichsblech erhältlich, Art.-Nr. 93201-00
- 10 Jahre Gewährleistung
- Passende Bohrschrauben separat erhältlich

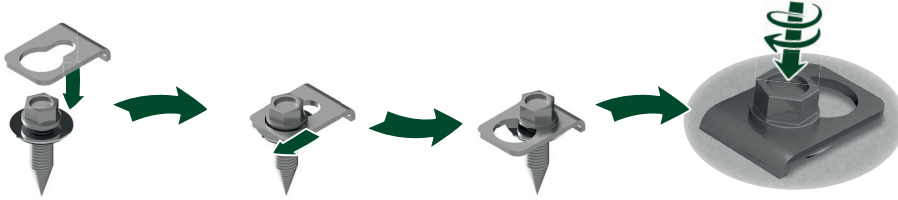
**Montageablauf**



- 1 Trapez I auflegen und andrücken
- 2 Bohrschraube ansetzen und anschlagorientiert verschrauben
- 3 Module auflegen und mit End- und Mittelklemmen befestigen



## Einsatz des optionalen Potential-Ausgleichsblechs



Bitte beachten Sie, dass das Potential-Ausgleichsblech zwischen Schraubenkopf und Dichtscheibe positioniert werden muss! Die Funktionstüchtigkeit des Potential-Ausgleichsblechs setzt zudem eine Erdung des Trapezblechdaches voraus.

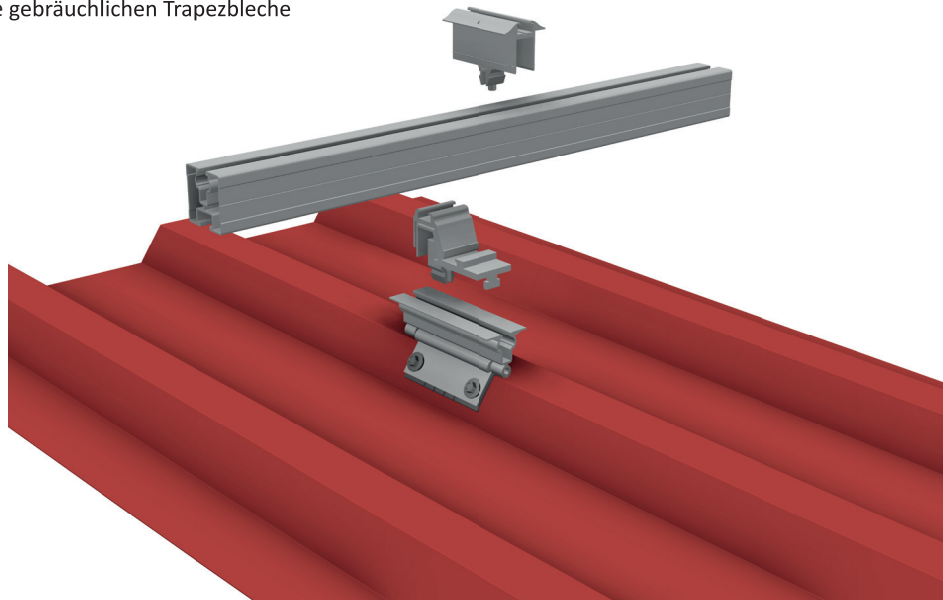
## Unser Trapezblech-Befestigungssystem für Stahl- und Alubleche ab 0,5 mm – kostenoptimiert und universell einsetzbar

Unser Trapez-I-Befestigungssystem erfüllt alle Erwartungen, die heutzutage an neue Montagesysteme und Systemteile gestellt werden: kostengünstig, schnell und einfach in der Montage, universell einsetzbar und natürlich nach Möglichkeit komfortabel von der Planung über die Bestellung bis hin zur Lagerung. Zudem ist es speziell für die horizontale Montage auf Trapezblechdächern entwickelt. Mit **Trapez I** lässt sich unter anderem das vielseitige SL Rack-Befestigungsprogramm ergänzen – sprechen Sie uns gerne an! Ein weiterer Vorteil ist, dass mit diesem System nur ein Artikel auf Lager liegt.

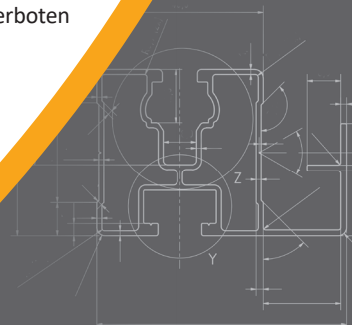
Selbstverständlich kann das Trapez-I-Befestigungssystem mit unserem universellen Kreuzverbinder kombiniert werden (siehe vertikale Montage).

Die Vorteile liegen auf der Hand:

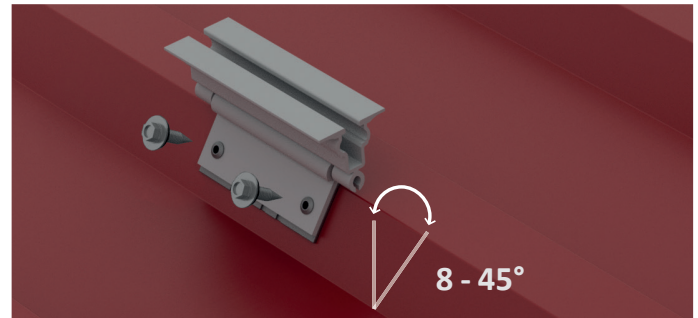
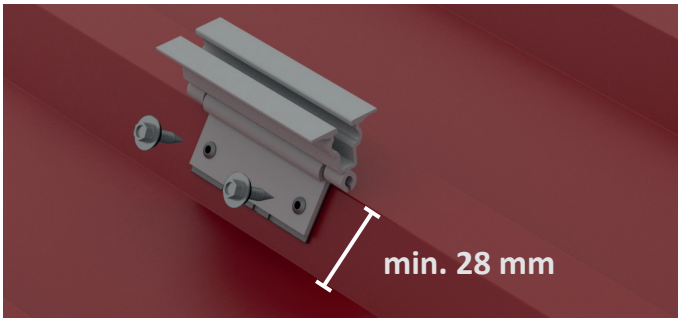
- Einfach und schnell zu montieren
- kostengünstiger Systempreis
- Vielseitiger Einsatz
- 10 Jahre Gewährleistung
- Verwendbar für alle gebräuchlichen Trapezbleche



Höchstmögliche Qualität ist für uns oberstes Gebot: Indem das Befestigungssystem in der seitlichen Flanke verschraubt wird, wird eine optimale Kräfteinleitung erreicht. So können die bisher erreichten Euro-zu-kWp-Systempreise noch weiter unterboten werden. Des Weiteren ist eine punktuelle Überlastung sehr dünner Trapezbleche ausgeschlossen. Selbst thermische Dehnungen oder Lastwechsel können in dieser Befestigungsgeometrie kein Lösen der Schrauben verursachen.



Bitte beachten Sie, dass die Seitenflanken des Trapezbleches eine Mindesthöhe von 28 mm aufweisen müssen. Die Neigung der Seitenflanken darf zwischen 8 und 45° betragen.



## Artikelnummern

11201-01 Trapez I



91202-00 Kreuzverbinder (zusätzlich) zur vertikalen Montage



## Technische Daten

Material Befestigungselement aus Aluminium, Dichtstreifen aus EPDM-Gummi

Planungshilfen SL-Rack-Konfigurator **Solar.Pro.Tool**. für statische Bemessung

Statik Die statische Berechnung erfolgt gemäß der aktuellen länderspezifischen Normen (EN 1991, EC1 für Deutschland). Je Modul systembedingt 4 Befestigungspunkte. Es kann je nach Schnee- oder Windlasten, bzw. bei großen Modulen, erforderlich sein, mehrere Befestigungspunkte einzusetzen. Bitte beachten Sie unbedingt die jeweiligen Hinweise zur Statik! Die allgemeinen Statik-Anlagen enthalten nicht den Nachweis der Haltekraft des Daches an der Unterkonstruktion!

Ihre Meinung ist uns wichtig! Oberstes Ziel für uns ist es stets, Ihnen den Arbeitsalltag so gut es geht zu erleichtern. Deswegen ist es uns auch enorm wichtig, Ihr Lob, Ihre Kritik und auch Ihre Verbesserungswünsche zu erfahren. Hier geht es zu unserem Downloadbereich/zum Feedbackbogen.

zum SL Rack Feedback-Bogen



zum SL Rack YouTube-Kanal

Kennen Sie schon unseren YouTube-Kanal? Hier finden Sie Montagevideos, Produktschulungen und vieles mehr!

Wir heißen Sie auch online willkommen! Hier geht es zur

SL Rack Website

