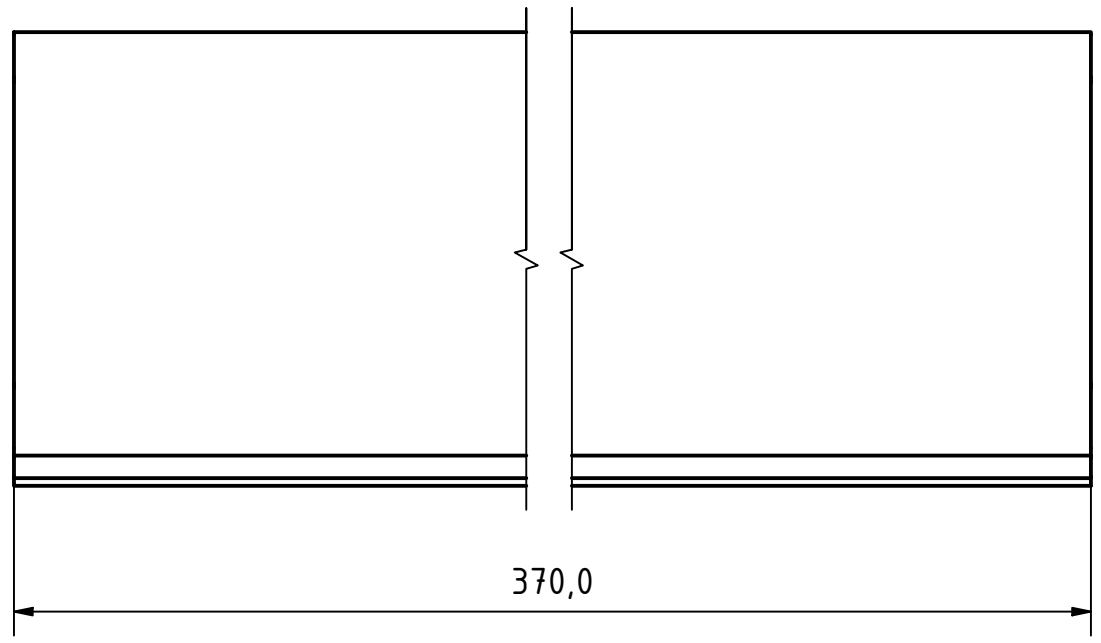
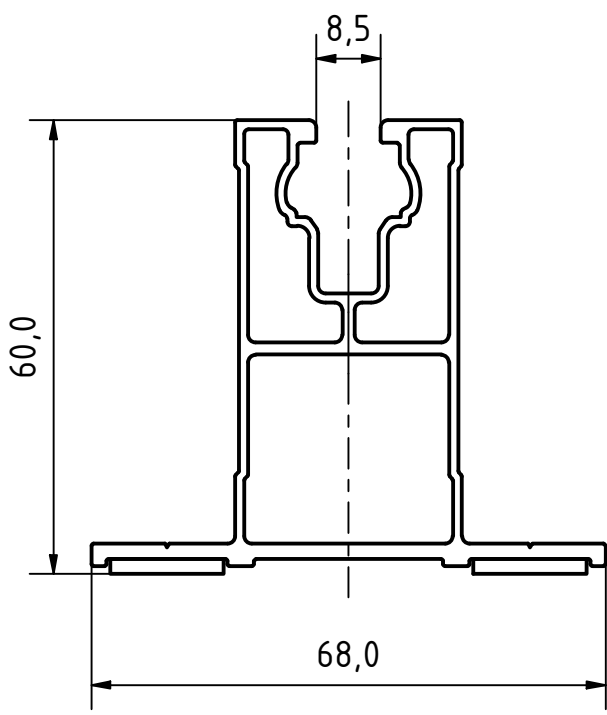



Alle Rechte vorbehalten. Vervielfältigungen jeder Art nur unter ausdrücklicher, schriftlicher Zustimmung der Fa. SL Rack GmbH



| | | | | | | | | | | | | | | | | | |
|--|----------------------------|----------------------|----------|--|--------------|---|--|--|--|---|--|--|--|------------------|---------------------|----------------|----|
|  Schletter Ludwig | | Material: | Maßstab: | Kunde: | Information: | | | | | | | | | | | | |
| | | | 1 : 1 | Vorgangsnummer: | Information: | | | | | | | | | | | | |
| Besonderheiten: | | Datum | Name | Bezeichnung/Kommentar/Projekt: | | | | | | | | | | | | | |
| Werkzeugnummer: | Bereich: | Gezeichnet | MiscMa | Trapez 3 - 60 | | | | | | | | | | | | | |
| Gewicht: | kg/m: | Kontrolliert | AltMa | Schrägdach (Well-,Trapez-,Ziegelausf.) | | | | | | | | | | | | | |
| Dichte: | Volumen: | Freigegeben | BaueGe | Zulieferer: | | | | | | | | | | | | | |
| 2,4837 g/cm ³ | 181632,749 mm ³ | Oberflächenangabe: | | SL Rack GmbH | 1 | | | | | | | | | | | | |
| <table border="1"> <tr><td>▲</td><td></td><td></td><td></td></tr> <tr><td>▲</td><td></td><td></td><td></td></tr> <tr><td>▲</td><td></td><td></td><td></td></tr> </table> | | ▲ | | | | ▲ | | | | ▲ | | | | Toleranzangaben: | Projektionsmethode: | Artikelnummer: | A4 |
| ▲ | | | | | | | | | | | | | | | | | |
| ▲ | | | | | | | | | | | | | | | | | |
| ▲ | | | | | | | | | | | | | | | | | |
| Status | Änderungen | Datum | Name | 11205-04 | | | | | | | | | | | | | |
| | | Konstruktionsstafus: | | Speicherpfad: | | | | | | | | | | | | | |

4

3

2

1

4

3

2

1

D

D

C

B

A