



Installation und Betrieb

Rack-Stromverteilungseinheit

AP9572

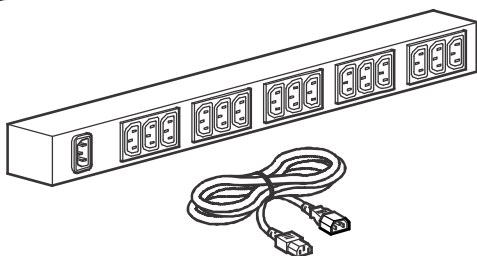
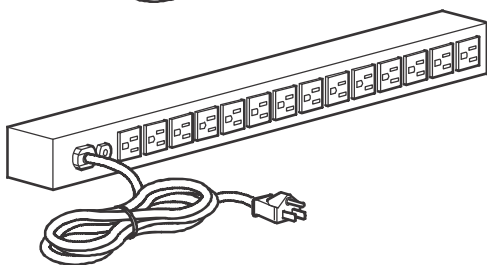
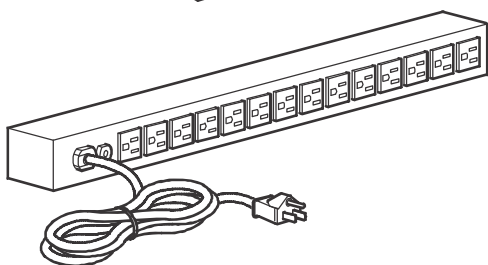
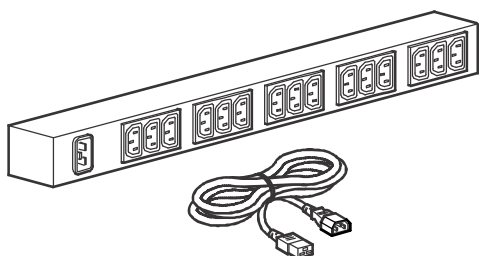
AP9551

AP9567

AP9568

Veröffentlichungsdatum: 03/2025

990-1917E-005



Schneider
Electric™

Rechtlicher Hinweis von Schneider Electric

Schneider Electric garantiert nicht für die Verbindlichkeit, Richtigkeit oder Vollständigkeit der Informationen in diesem Handbuch. Diese Veröffentlichung stellt keinen Ersatz für einen ausführlichen betrieblichen und standortspezifischen Entwicklungsplan dar. Daher übernimmt Schneider Electric keinerlei Haftung für Schäden, Gesetzesübertretungen, unsachgemäße Installationen, Systemausfälle oder sonstige Probleme, die aus der Verwendung dieser Publikation resultieren können.

Die in dieser Veröffentlichung enthaltenen Informationen werden ohne Gewähr bereitgestellt und wurden ausschließlich zum Zweck der Bewertung von Rechenzentrumsdesign und -bau erstellt. Diese Publikation wurde in gutem Glauben durch Schneider Electric zusammengestellt. Wir übernehmen jedoch keine Haftung oder Gewährleistung – weder ausdrücklich noch stillschweigend – für die Vollständigkeit oder Richtigkeit der Informationen in dieser Veröffentlichung.

KEINESFALLS HAFTEN SCHNEIDER ELECTRIC, MUTTER- ODER TOCHTERGESELLSCHAFTEN VON SCHNEIDER ELECTRIC, IHM GEGEBENENFALLS ANGEGLIEDERTE UNTERNEHMEN ODER DEREN JEWEILIGE VERANTWORTLICHE, DIREKTOREN ODER MITARBEITER FÜR DIREKTE, INDIRECTE, IN DER FOLGE ENTSTANDENE, SCHADENERSATZFORDERUNGEN BEGRÜNDENDE, SPEZIELLE ODER BEILÄUFIG ENTSTANDENE SCHÄDEN (AUCH NICHT FÜR ENTGANGENE GESCHÄFTE, VERTRÄGE, EINKÜNFTE ODER VERLORENE DATEN BZW. INFORMATIONEN SOWIE UNTERBRECHUNGEN VON BETRIEBSABLÄUFEN, UM NUR EINIGE ZU NENNEN), DIE AUS ODER IN VERBINDUNG MIT DER VERWENDUNG ODER UNMÖGLICHKEIT DER VERWENDUNG DIESER PUBLIKATION ODER IHRER INHALTE RESULTIEREN ODER ENTSTEHEN KÖNNEN, UND ZWAR AUCH DANN NICHT, WENN SCHNEIDER ELECTRIC VON DER MÖGLICHKEIT SOLCHER SCHÄDEN AUSDRÜCKLICH UNTERRICHTET WURDE. SCHNEIDER ELECTRIC BEHÄLT SICH DAS RECHT VOR, HINSICHTLICH DER PUBLIKATION, IHRES INHALTS ODER FORMATS JEDERZEIT UNANGEKÜNDIGT ÄNDERUNGEN ODER AKTUALISIERUNGEN VORZUNEHMEN.

Das Urheberrecht, das Recht am geistigen Eigentum und alle anderen Eigentumsrechte an den vorliegenden Inhalten (auch in Form von Software, Ton- und Videoaufzeichnungen, Text und Fotografien, um nur einige zu nennen) verbleibt bei Schneider Electric oder seinen Lizenzgebern. Alle Rechte am Inhalt, die hierin nicht ausdrücklich eingeräumt werden, bleiben vorbehalten. Es werden keine Rechte jeglicher Art an Personen lizenziert, zugewiesen oder anderweitig übertragen, die Zugang zu diesen Informationen haben.

Diese Veröffentlichung darf nicht – weder vollständig noch teilweise – weiterverkauft werden.

Inhalt

Allgemeine Informationen	1
Sicherheit	1
Informationen zur Sicherheit und Erdung	1
Sicherheitsanweisungen - Rack-Montage	2
Übersicht	3
Empfang	3
Bestandsaufnahme	3
Materialrecycling	3
Installation	4
Montage der Rack-PDU	4
Montage-Optionen	4
Werkzeuglose Montage	4
Montage mit Winkeln	5
Betrieb	6
AP9572	6
AP9551	6
AP9567	6
AP9568	7
Spezifikationen	7
Richtlinie zu lebenserhaltenden Systemen	9
Allgemeine Richtlinien	9
Beispiele für lebenserhaltende Geräte	9
Werksgarantie	10
Garantiebestimmungen	10
Nicht übertragbare Garantie	10
Ausnahmen	10
Garantieansprüche	11

Allgemeine Informationen

Sicherheit

Lesen Sie die folgenden Informationen, bevor Sie Ihre APC Rack-Stromverteilungseinheit (PDU) installieren oder betreiben.

Informationen Sicherheit und Erdung

GEFAHR

STROMSCHLAG, EXPLOSIONS UND BOGENBLITZGEFAHR

- Das Gerät ist dafür vorgesehen, von einer fachkundigen Person an einem kontrollierten Ort mit beschränktem Zugang installiert und betrieben zu werden.
- Diese PDU ist ausschließlich zur Verwendung in Innenräumen vorgesehen.
- Installieren Sie diese PDU nicht an Orten mit übermäßiger Feuchtigkeit oder Hitze.
- Installieren Sie auf keinen Fall Kabel, Geräte oder PDUs während eines Gewitters.
- Schließen Sie diese PDU nur an eine dreiadrige, geerdete Stromquelle an. Die Stromquelle muss mit einer entsprechenden Haus/ Netzsicherung (Sicherung oder Stromunterbrecher) verbunden sein. Das Anschließen an eine andere Stromquelle ist möglicherweise mit dem Risiko eines elektrischen Schlags verbunden.
- Verwenden Sie ausschließlich die mitgelieferten Klammern für die Montage und ausschließlich das mitgelieferte Befestigungsmaterial, um die Klammern anzubringen.
- Verwenden Sie mit dieser PDU keine Verlängerungskabel oder Adapter.
- Wenn eine Steckdose für das Gerät nicht zugänglich ist, muss eine Steckdose installiert werden.
- Arbeiten Sie unter gefährlichen Bedingungen nicht allein.
- Stellen Sie sicher, dass das Netzkabel, der Netzstecker und die Steckdose in einwandfreiem Zustand sind.
- Trennen Sie die Ausgangsverteilung von der Stromquelle, bevor Sie Geräte installieren oder anschließen. Dadurch verringern Sie die Gefahr von Stromschlägen, wenn Sie nicht überprüfen können, ob die Stromquelle geerdet ist. Nachdem Sie alle Kabel entsprechend verbunden haben, schließen Sie die PDU wieder an der Stromquelle an.
- Verwenden Sie bei Geräten einen Schutzleiteranschluss. Dieser Steckverbinder leitet den Ableitstrom von den angeschlossenen Lastgeräten (z. B. Computergeräte) ab. Der Fehlerstrom Wert von 3,5 mA nicht überschreiten.
- Fassen Sie keine metallischen Steckverbinder an, bevor die Stromversorgung unterbrochen wurde.
- Falls möglich, benutzen Sie nur eine Hand um Datenkabel anzuschließen und zu entfernen, um Stromschlag durch das Berühren von Oberflächen mit unterschiedlicher Erdung zu vermeiden.
- Dieses Gerät enthält keine Teile, die vom Benutzer gewartet werden können. Reparaturen dürfen nur von qualifizierten Servicemitarbeitern des Herstellers ausgeführt werden.

Bei Nichtbeachtung dieser Vorschrift muss mit schweren, bisweilen auch tödlichen Verletzungen gerechnet werden.

Sicherheitshinweise – Rack Montage

Anweisungen zur Rack-Montage - Die folgenden oder ähnlichen Rack Montageanweisungen sind in den Installationsanweisungen enthalten:

A) **Erhöhte Betriebsumgebungstemperatur**

- Bei der Installation in einem geschlossenen oder mehrteiligen Rack kann die Betriebsumgebungstemperatur der Rackumgebung höher sein als die Raumtemperatur. Daher sollte die Installation des Geräts in einer Umgebung erfolgen, die mit der vom Hersteller angegebenen maximalen Umgebungstemperatur (T_{ma}) kompatibel ist.

B) **Reduzierter Luftstrom** - Die Installation der Geräte in einem Rack sollte so sein, dass die für den sichere Betrieb des Gerät erforderliche Menge an Luftstrom nicht beeinträchtigt wird.

C) **Mechanische Belastung** - Die Montage des Geräts im Rack sollte so sein, dass ein gefährlicher Zustand aufgrund einer ungleichmäßigen mechanischen Belastung nicht erreicht wird.

D) **Überlastung von Stromkreisen** - Es sollte berücksichtigt werden, wie das Gerät an den Versorgungskreis angeschlossen ist und welche Auswirkungen eine Überlastung der Stromkreise auf den Überstromschutz und die Versorgungskabel haben kann. Die Nennwerte auf dem Typenschild des Geräts sollten bei der Beurteilung dieses Aspekts angemessen berücksichtigt werden.

E) **Zuverlässige Erdung** - Eine zuverlässige Erdung von rackmontierten Geräten muss gewährleistet sein. Besondere Aufmerksamkeit sollte der Versorgung mit anderen Anschlüssen als direkte Verbindungen zum Verzweigungskreis (z. B. Verwendung von Leistungstreifen) gelegt werden.

Eingeschränkter Zugangsbereich

Diese Ausrüstung ist für die Installation in einem eingeschränkten Zugangsbereich (Anweisung) vorgesehen.

HINWEIS

GEFAHR VON GERÄTESCHÄDEN

Die Umgebungsbetriebstemperatur einer geschlossenen oder mehrteiligen Rack-Umgebung kann höher sein als die Raumtemperatur. Stellen Sie sicher, dass die Umgebungsbetriebstemperatur Ihrer Rack Umgebung die vom Hersteller angegebene maximale Betriebstemperatur des Geräts nicht überschreitet.

Die Nichtbeachtung dieser Anweisungen kann zu Geräteschäden führen.

Halten Sie sich bei der Installation genau an die Anweisungen im Installationshandbuch.

Übersicht

Empfang

Überprüfen Sie das Paket und den Inhalt auf Transportschäden. Stellen Sie sicher, dass alle Teile mitgeliefert wurden. Teilen Sie Schäden unverzüglich dem Transportunternehmen mit. Wenden Sie sich bei fehlenden Teilen, Produktschäden und anderen Beanstandungen unverzüglich an APC oder Ihren APC-Händler.

Inventar

Artikel	Menge
Einfache Rack-PDU	1
Vertikale Montagewinkel (870-8473)	2
8-32 Flachkopfschrauben	8

Materialrecycling



Die Verpackung besteht aus wiederverwertbarem Material. Bitte bewahren Sie Verpackungsmaterial für spätere Verwendung auf oder entsorgen Sie es ordnungsgemäß.

Installation

Montage der Rack-PDU

Montage-Optionen

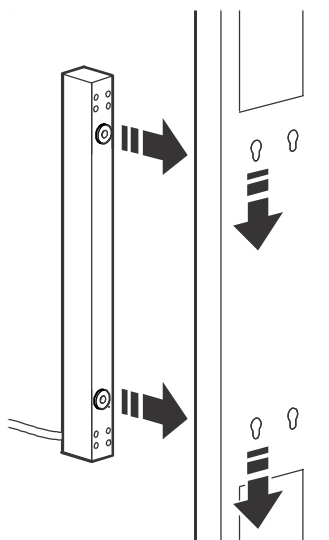
Sie können das Environmental Manager Hauptmodul auf zwei Arten installieren: mithilfe der werkzeuglosen Montagestifte (mitgeliefert) oder der vertikalen Montagehalterungen (mitgeliefert).

- So installieren Sie das Environmental Manager Hauptmodul mit der Toolless-Montagemethode in der Rückseite des NetShelter® VX-Gehäuse im Kabelkanal direkt hinter den hinteren vertikalen Schienen.
- So installieren Sie das Environmental Manager Hauptmodul mit den Montageklammern an einer vertikalen Schiene im Rack oder der Gehäuse.

Werkzeuglose montage

HINWEIS: Wenn Sie die Rack-PDU ohne Werkzeuge montieren möchten, muss diese in einem NetShelter VX-Gehäuse installiert werden.

1. Führen Sie die beiden Montagestifte in die entsprechenden Bohrungen im Kabelkanal an der Rückseite des Gehäuses ein.
2. Lassen Sie die Rack-PDU einrasten, indem Sie sie nach unten drücken, bis sie einrastet.

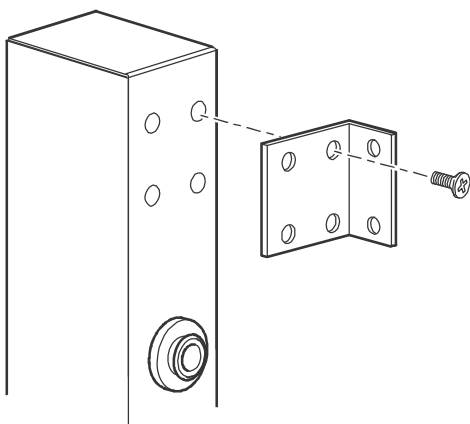


HINWEIS: Sie können zwei Rack-PDUs mithilfe der werkzeuglosen Montagemethode auf einer Seite des Gehäuses montieren.

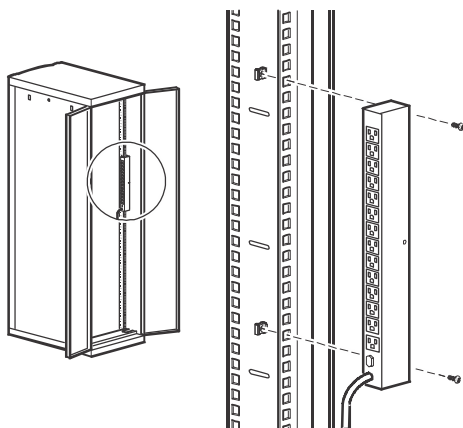
Montage mit Halterungen

Um das Rack-PDU vertikal in einem NetShelter oder einem Standard-EIA-310-D-Rack bzw. Gehäuse zu montieren:

1. Befestigen Sie die vertikalen Halterungen an der Rack PDU mit vier 8-32 Flachkopfschrauben pro Halterung.
HINWEIS: Verwenden Sie ausschließlich die mitgelieferten Schrauben.



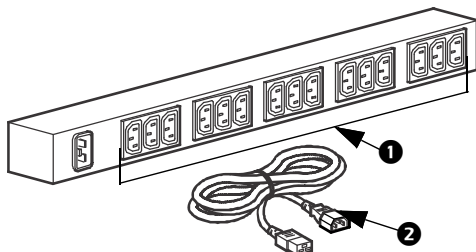
2. Befestigen Sie die Rack-PDU mit zwei zusätzlichen Schrauben pro Halterung (nicht vorgesehen) an einer vertikalen Befestigungsschiene im hinteren Teil des Gehäuses.



Betrieb

AP9572

0U, 16A, 208/230V Basis-Rack-PDU

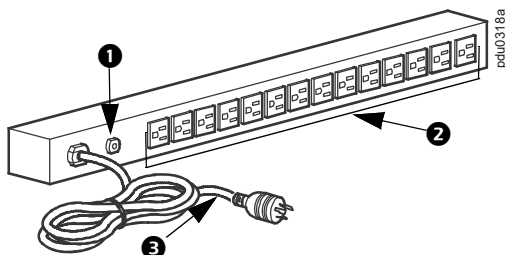


- 1 15 IEC-320-C13-Steckdosen.
- 2 2,5 m (8,2ft) Netzkabel von IEC-320-C19 auf IEC-320-C20

AP9551

0U, 20A, 120V Basis-Rack-PDU.

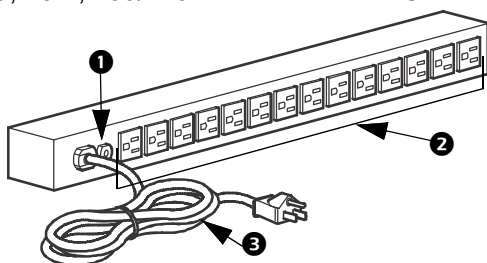
HINWEIS: Wenn der Knopf heraussteht, hat der Leistungsschalter ausgelöst. Ziehen Sie mindestens ein Gerät aus der Steckdose.



- 1 Ein 20-Ampere-Leistungsschalter
- 2 14 NEMA 5-15R Steckdosen
- 3 3,66 m (12 ft) NEMA L5-20P Netzkabel

AP9567

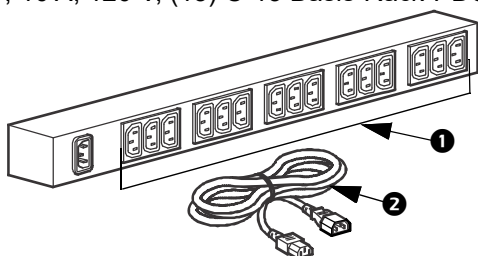
0U, 15 A, 100/120 V Basis-Rack-PDU



- 1 Ein 15-Ampere-Leistungsschalter
- 2 14 NEMA 5-15 Steckdosen
- 3 3,66 m (12 ft) NEMA 5-15 Netzkabel

AP9568

0U, 10 A, 120 V, (15) C-13 Basis-Rack-PDU



- ❶ 15 IEC-320-C13 Steckdosen
- ❷ 1,98 m (6,5 ft) Netzkabel mit IEC-320-C14-Stecker

Technische Daten

	AP9572	AP9551
Elektrische		
Eingangsspannung	100–240 VAC	100–120 VAC
Maximale Stromaufnahme	16 A	16 A
Physikalische		
Größe (h×w×d)	62 × 4,44 × 4,44 cm (24,40 × 1,75 × 1,75 in)	61 × 4,2 × 4,4 cm (24,00 × 1,67 × 1,75 in)
Versandabmessungen (h×w×d)	63,81 × 16,82 × 14,60 cm (25,13 × 6,63 × 5,75 in)	64,8 × 17,8 × 15,2 cm (25,50 × 7,00 × 6,00 in)
Gewicht	2,00 kg (4,40 lb)	2,20 kg (4,82 lb)
Versandgewicht	3,64 kg (8,00 lb)	2,92 kg (6,40 lb)
Umwelt		
Höhe (über MSL)	Betrieb: 0–3000 m (0–10.000 ft) Lagerung: 0 × 15.000 m (0–50.000 ft)	
Relative Luftfeuchtigkeit	Betrieb: 0 bis 95%, nicht kondensierend Lagerung: 0 bis 95%, nicht kondensierend	
Temperatur	Betrieb: –5 bis 45° C (23 bis 113° F) Lagerung: –25 bis 65° C (–13 bis 149° F)	
Konformität		
Sicherheit	cULus-EU, CE, RCM, KC, EAC, CMIM, UKCA	cULus

	AP9567	AP9568
Elektrische		
Eingangsspannung	100–240 VAC	100–240 VAC
Maximale Stromaufnahme	12 A (UL) 15 A (PSE)	12 A (UL) 10 A (EU)
Physikalische		
Größe (h×w×d)	61,00 × 4,44 × 4,44 cm (24,00 × 1,76 × 1,76 in)	61,00 × 4,40 × 4,40 cm (24,00 × 1,67 × 1,75 in)
Versandabmessungen (h×w×d)	64,80 × 17,80 × 15,20 cm (25,50 × 7,00 × 6,00 in)	64,8 × 17,8 × 15,2 cm (25,50 × 7,00 × 6,00 in)
Gewicht	2,18 kg (4,80 lb)	2,0 kg (4,40 lb)
Versandgewicht	2,92 kg (6,40 lb)	2,73 kg (6,00 lb)
Umwelt		
Höhe (über MSL)	Betrieb: 0–3000 m (0–10.000 ft) Lagerung: 0 × 15.000 m (0–50.000 ft)	
Relative Luftfeuchtigkeit	Betrieb: 0 bis 95%, nicht kondensierend Lagerung: 0 bis 95%, nicht kondensierend	
Temperatur	Betrieb: –5 bis 45° C (23 bis 113° F) Lagerung: –25 bis 65° C (–13 bis 149° F)	
Konformität		
Sicherheit	cULus, PSE	cULus-EU, CE, EAC, RCM, CMIM, UKCA

Richtlinie zu lebenserhaltenden Systemen

Allgemeine Richtlinien

Die Firma Schneider Electric rät vom Einsatz ihrer Produkte für folgende Verwendungszwecke ab:

- Einsatz in lebenserhaltenden Anwendungen, bei denen ein Ausfall oder eine Fehlfunktion des Schneider Electric Produkts voraussichtlich zum Ausfall des lebenserhaltenden Geräts oder zu einer erheblichen Beeinträchtigung seiner Sicherheit oder Wirksamkeit führt.
- In der direkten Patientenversorgung.

Schneider Electric Überprüfung verkauft keines seiner Produkte wissentlich für die Verwendung in solchen Geräten, wenn Schneider Electric Überprüfung nicht schriftlich in angemessener Form versichert wird, dass (a) die Risiken von Verletzungen oder Schäden minimiert wurden, (b) der Kunde alle Risiken trägt und (c) die Haftung von Schneider Electric Überprüfung unter diesen Umständen entsprechend geschützt ist.

Beispiele für lebenserhaltende Geräte

Der Begriff *lebenserhaltende* Geräte beinhaltet, ist aber nicht begrenzt auf, Sauerstoff-Analysatoren für Neugeborene, Nervenstimulatoren (für Anästhesie, Schmerzbekämpfung oder andere Zwecke), Autotransfusionsgeräte, Blutpumpen, Defibrillatoren, Arrhythmie-Detektoren und -alarmgeräte, Herzschrittmacher, Hämodialysesysteme, Bauchfelldialysesysteme, Beatmungs-Inkubatoren für Neugeborene, Beatmungsgeräte (für Erwachsene und Säuglinge), Anästhesie-Beatmungsgeräte, Infusionspumpen und andere Geräte, die von der U.S.-FDA (Food and Drug Administration – Amerikanische Aufsichtsbehörde für Medikamente und Lebensmittelzusatzstoffe) als „kritisch“ eingestuft wurden.

Krankenhaustaugliche Geräte für die Verkabelung und Fehlerstrom-Schutzvorrichtungen können als Option für viele Schneider Electric Überprüfung UPS Systeme bestellt werden. Schneider Electric Überprüfung behauptet nicht, dass Einheiten mit solchen technischen Änderungen von Schneider Electric Überprüfung oder einer anderen Organisation als für medizinische Zwecke tauglich zertifiziert oder registriert sind. Deshalb entsprechen diese Einheiten nicht den Anforderungen für die unmittelbare Patientenbetreuung.

Werksgarantie

Diese Garantie gilt ausschließlich für Produkte, die Sie für den Einsatz gemäß den Hinweisen im vorliegenden Handbuch erwerben.

Garantiebestimmungen

Schneider Electric garantiert für einen Zeitraum von zwei Jahren ab Kaufdatum, dass seine Produkte frei von Material- und Verarbeitungsfehlern sind. Schneider Electric Überprüfung wird defekte Produkte, für die diese Garantie gilt, reparieren oder austauschen. Diese Garantie gilt nicht für Geräte, die durch Unfall, Fahrlässigkeit oder Missbrauch beschädigt oder in irgendeiner Weise verändert oder modifiziert wurden. Durch Reparatur oder Austausch eines defekten Produkts bzw. von Teilen desselben verlängert sich die ursprüngliche Garantiedauer nicht. Alle unter dieser Garantie gelieferten Ersatzteile sind entweder neu oder werksseitig überholt.

Nicht übertragbare Garantie

Diese Garantie gilt nur für den ursprünglichen Käufer, der das Produkt vorschriftsmäßig registriert haben muss. Das Produkt kann Schneider Electric -Website www.se.com registriert werden.

Ausnahmen

Schneider Electric Überprüfung entsteht durch diese Garantie keine Haftung, wenn hausinterne Prüfungen und Untersuchungen ergeben, dass der vermeintliche Produktschaden nicht existiert oder vom Endbenutzer oder von Dritten durch Missbrauch, Fahrlässigkeit, unsachgemäße Installation oder Prüfung verursacht wurde. Ferner übernimmt Schneider Electric Überprüfung im Rahmen dieser Garantie keine Haftung für nicht autorisierte Reparatur- oder Änderungsversuche an falscher oder inadäquater elektrischer Spannung oder Verbindungen, bei nicht vorschriftsmäßigen Betriebsbedingungen vor Ort, korrosiver Atmosphäre, Reparatur, Einbau und Inbetriebnahme durch nicht von autorisierte Personen, Änderungen des Einsatzortes oder -bereichs, ungenügendem Schutz vor Witterungseinflüssen, höherer Gewalt, Feuer, Diebstahl, beim Missachten der Empfehlungen oder Vorschriften von Schneider Electric Überprüfung beim Einbau oder wenn die Seriennummer von Schneider Electric Überprüfung verändert, unkenntlich gemacht oder entfernt wurde sowie wenn eine beliebige andere Ursache außerhalb des vorgesehenen Verwendungszwecks vorliegt.

ES EXISTIEREN KEINE ANDEREN GARANTIEEN, WEDER AUSDRÜCKLICHER, STILLSCHWEIGENDER, GESETZLICHER ODER SONSTIGER NATUR FÜR IRGENDWELCHE PRODUKTE, DIE AUS ODER IN VERBINDUNG MIT DIESEM VERTRAG VERKAUFT, GEWARTET ODER GELIEFERT WURDEN. SCHNEIDER ELECTRIC SCHLIESST ALLE STILLSCHWEIGENDEN GARANTIEEN IN BEZUG AUF MARKTGÄNGIGKEIT, ZUFRIEDENHEIT ODER EIGNUNG ZU EINEM BESTIMMTEN ZWECK AUS. AUSDRÜCKLICHE GARANTIEEN VON SCHNEIDER ELECTRIC KÖNNEN IM ZUSAMMENHANG MIT DER ERTEILUNG VON TECHNISCHEM ODER

ANDEREN RATSCHLÄGEN ODER DIENSTLEISTUNGEN DURCH SCHNEIDER ELECTRIC BEZÜGLICH DER PRODUKTE NICHT ERWEITERT, VERRINGERT ODER BEEINTRÄCHTIGT WERDEN. DIE VORANGEGANGENEN GARANTIEEN UND RECHTSMITTEL SIND DIE EINZIGEN FÜR JEDERMANN VERFÜGBAREN GARANTIEEN UND RECHTSMITTEL. DIE VORSTEHEND GENANNTE GARANTIEEN BEGRÜNDEN DIE EINZIGE LEISTUNGSVERPFLICHTUNG VON SCHNEIDER ELECTRIC UND STELLEN DIE EINZIGEN RECHTSMITTEL DES KÄUFERS IM FALLE VON GARANTIEVERLETZUNGEN DAR. DIE GARANTIEEN VON SCHNEIDER ELECTRIC ÜBERPRÜFUNG GELTEN NUR FÜR DEN KÄUFER UND KÖNNEN NICHT AUF DRITTE ÜBERTRAGEN WERDEN.

IN KEINEM FALL HAFTEN SCHNEIDER ELECTRIC SEINE VERANTWORTLICHEN, DIREKTOREN, TOCHTERUNTERNEHMEN ODER ANGESTELLTEN FÜR IRGENDWELCHE INDIREKTEN, SPEZIELLEN, IN DER FOLGE ENTSTANDENEN ODER STRAFRECHTLICH RELEVANTEN SCHÄDEN, DIE AUS DER VERWENDUNG, WARTUNG ODER INSTALLATION DER PRODUKTE ENTSTEHEN. DIES GILT UNABHÄNGIG DAVON, OB SOLCHE SCHÄDEN AUS EINEM VERTRAG ODER AUS UNERLAUBTER HANDLUNG RESULTIEREN, OB MIT ODER OHNE VERSCHULDEN, FAHRLÄSSIGKEIT ODER KAUSALHAFTUNG, UND ZWAR AUCH DANN NICHT, WENN SCHNEIDER ELECTRIC ZUVOR AUF DIE MÖGLICHKEIT SOLCHER SCHÄDEN AUFMERKSAM GEMACHT WURDE. SCHNEIDER ELECTRIC ÜBERPRÜFUNG INSBESONDERE NICHT FÜR DADURCH ENTSTANDENE KOSTEN IRGENDWELCHER ART, Z. B. ENTGANGENE GEWINNE ODER EINKÜNFTE, VERLUST VON GERÄTEN, VERLUST DER NUTZUNGSMÖGLICHKEIT EINES GERÄTS, VERLUST VON SOFTWARE ODER DATEN, ERSATZKOSTEN, ANSPRÜCHE DRITTER ODER ANDERE KOSTEN.

KEIN VERKÄUFER, MITARBEITER ODER BEVOLLMÄCHTIGTER VON SCHNEIDER ELECTRIC ÜBERPRÜFUNG IST BEFUGT, DIE BESTIMMUNGEN DIESER GARANTIE ZU ERWEITERN ODER ZU VERÄNDERN. WENN ÜBERHAUPT, DÜRFEN DIE GARANTIEBESTIMMUNGEN AUSSCHLIESSLICH SCHRIFTLICH GEÄNDERT WERDEN UND MÜSSEN VON EINEM HANDLUNGSBEVOLLMÄCHTIGTEN UND DER RECHTSABTEILUNG VON SCHNEIDER ELECTRIC ÜBERPRÜFUNG UNTERSCHRIEBEN WERDEN.

Geltendmachung Garantieanspruchs

Kunden mit Garantieansprüchen können über die Support-Seite der Schneider Electric-Website unter www.se.com/support auf das Kundensupportnetzwerk von Schneider Electric zugreifen. Wählen Sie im Pulldown Menü oben auf der Webseite das entsprechende Land aus. Wählen Sie die Registerkarte Kundendienst aus, um Kontaktinformationen für den Kundendienst in Ihrer Region zu erhalten.

Weltweiter Kundendienst

Der Kundensupport für dieses Produkt ist unter
www.se.com verfügbar.

© 2025 Schneider Electric. APC, das APC-Logo und NetShelter sind eingetragene Marken von Schneider Electric SE oder deren verbundenen Unternehmen. Alle anderen Marken können Eigentum ihrer jeweiligen Eigentümer sein.