

Adapter M12 Bu. D-kod. / RJ45 0°

4-pol., geschirmt, CAT5

Ethernet CAT5

Schaltschrankdurchführung

Buchse gerade – Buchse gerade

M12 – RJ45, 4-polig

D-kodiert

geschirmt

geeignet für Blechstärken von 2.0...5.0 mm.

Das Material der Gehäuse ist aus Kunststoff und hat eine gute Chemikalien- und Ölbeständigkeit.

Beim Einsatz aggressiver Medien ist die Materialbeständigkeit applikationsbezogen zu überprüfen. Nähere Details auf Anfrage.

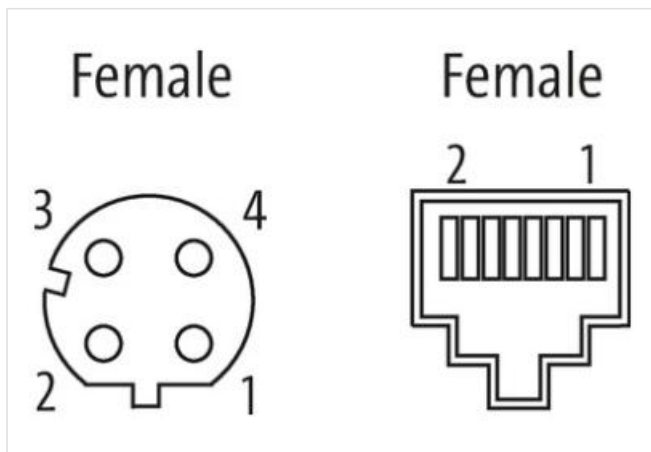
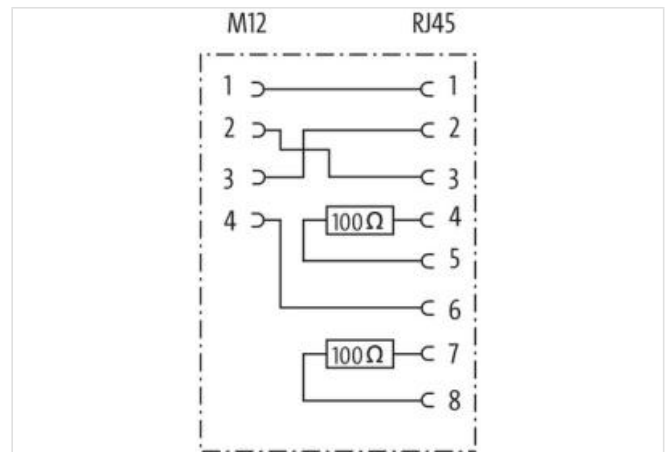
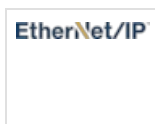
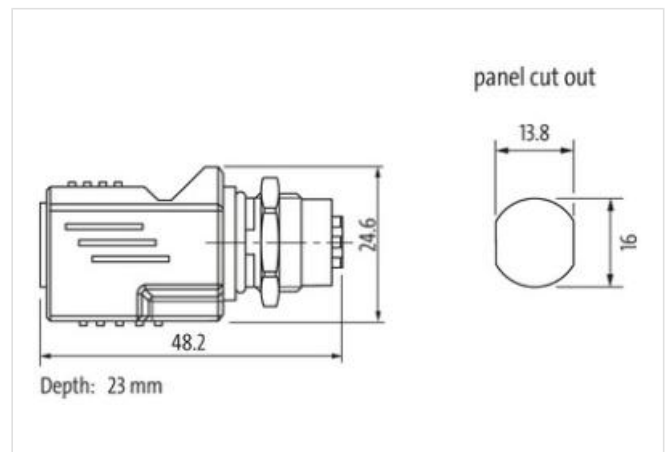
[Link zum Produkt](#)**Abbildungen**

Abbildung stellvertretend

**Bauform**

Bauform

44671

Technische Daten	
Betriebsspannung	max. 60 V DC
Betriebsstrom je Kontakt	max. 1.76 A
Übertragungsparameter	CAT5, Class D (ISO/IEC 11801:2002), (EN 50173-1)
Übertragungsrate	bis 100 Mbit/s full duplex
Kodierung	M12, D-kodiert
Schutzart	IP68 (M12) - IP20 (RJ45)
Material	PUR
Material (Verriegelung)	Messing, verchromt
Allgemeine Daten	
Temperaturbereich	-25...+85 °C
Montageplattenstärke	2...5 mm
Herstellerartikelnummer	7000-44671-0000000