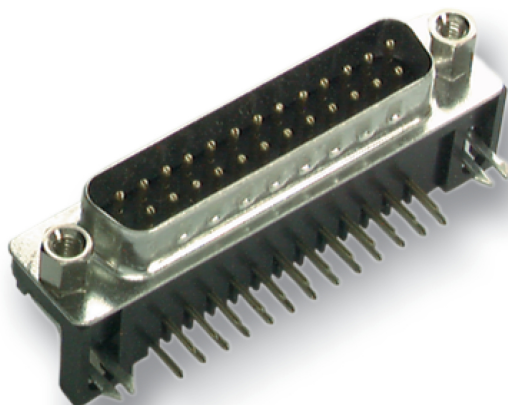


DATENBLATT

DSUB Stecker 9.4 mm, 90° abgewinkelt, EURO E-DS 15A/KG-T1



Beschreibung

Gütestufe III. UNC 4-40 Bolzen. PushFit Einrast Befestigungselement.

Allgemeine Daten

Ausführung | Stecker

General data

Anschlussart | Löten

Electrical characteristics

Kontaktausführung | männlich (male)

Verfügbare Varianten

ArtNr.	Bezeichnung	Polzahl	Typ
34706.1	DSUB Stecker 9.4 mm, 90° abgewinkelt, EURO E-DS 15A/KG-T1	15	E-DS 15A/KG-T1

Zeichnungen

Dieses Datenblatt wurde maschinell am 16-07-2025 erzeugt. Technische Änderungen vorbehalten.



DATENBLATT

DSub Stecker 9.4 mm, 90° abgewinkelt, EURO E-DS 15A/KG-T1

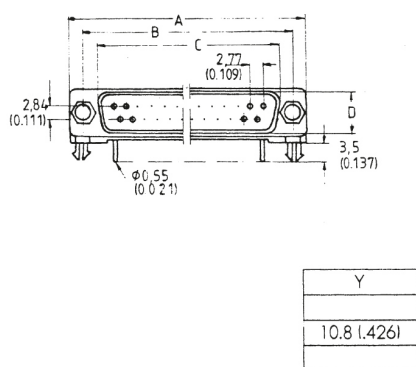
Specifications:

Contact Resistance: 30mΩmax. at DC 100mA
 Insulator Resistance: 1000MΩmin. at DC 500V
 Current Rating: 5 AMP

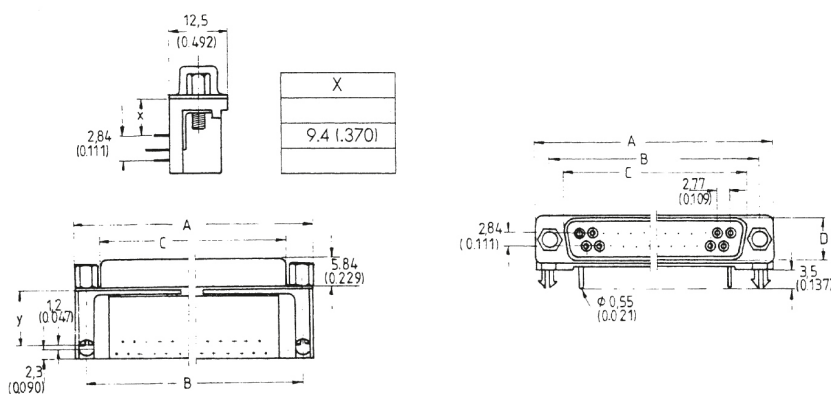
Dielectric Withstanding

Voltage: AC 1000V For 1 minute
 Operating Temperature: -55°C~+105°C
 Contact: Brass or Phosphor Bronze
 Housing: PBT & 30% Glass Fiber (UL 94V-O)

MALE

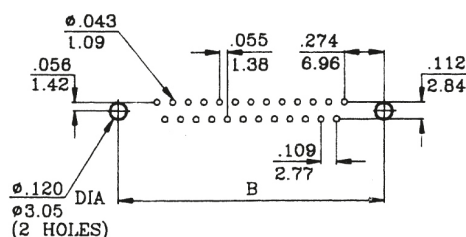


FEMALE



Dimension

No. of contacts	A	B	C	D
9	30.8	25.0	16.9	8.4
15	39.2	33.3	25.3	8.4
25	53.0	47.0	39.0	8.4
37	69.4	63.5	55.4	8.4



Dieses Datenblatt wurde maschinell am 16-07-2025 erzeugt. Technische Änderungen vorbehalten.

