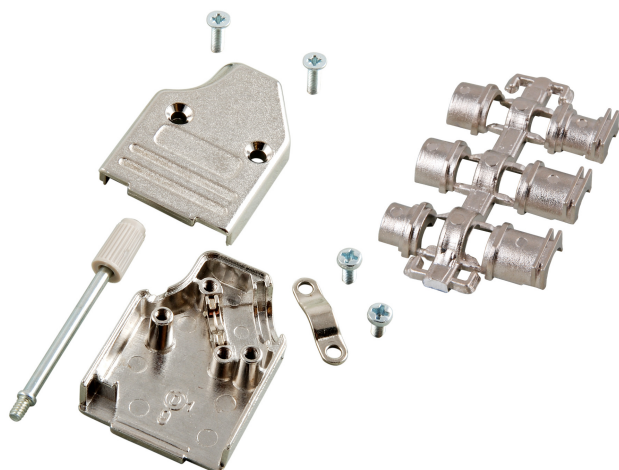


# DATENBLATT

## Vollmetallhaube 35° E-MHDM35 15-K



### Beschreibung

Vollmetallgehäuse, 35° Kabelausgang. Rändelschrauben UNC 4-40. Für Kabeldurchmesser bis 13.0 mm. Dämpfung: > 40 dB zwischen 30 MHz und 1 GHz. Inkl. HF geschirmten Knickschutztüllen für Kabeldurchmesser 4 - 6 mm, 6 - 8 mm, 8 - 10 mm.

### General data

Werkstoff | Zink Druckguss

### Mechanical characteristics

Zweiteilig | Ja

### Mechanische Eigenschaften

Art der Verriegelung | Schraube

Teilbar | Ja

### Verfügbare Varianten

ArtNr.	Bezeichnung	Farbe	Geeignet für Anzahl der Pole	Typ
29560.1	Vollmetallhaube 35°, E-MHDM35 09-K	silber	9	E-MHDM35 09-K
29561.1	Vollmetallhaube 35° E-MHDM35 15-K	silber	15	E-MHDM35 15-K
29562.1	Vollmetallhaube 35° E-MHDM35 25-K	silber	25	E-MHDM35 25-K
29563.1	Vollmetallhaube 35° E-MHDM35 37-K	silber	37	E-MHDM35 37-K

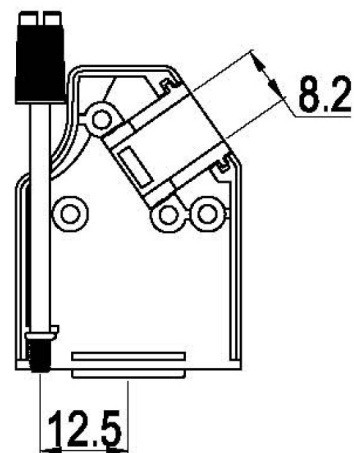
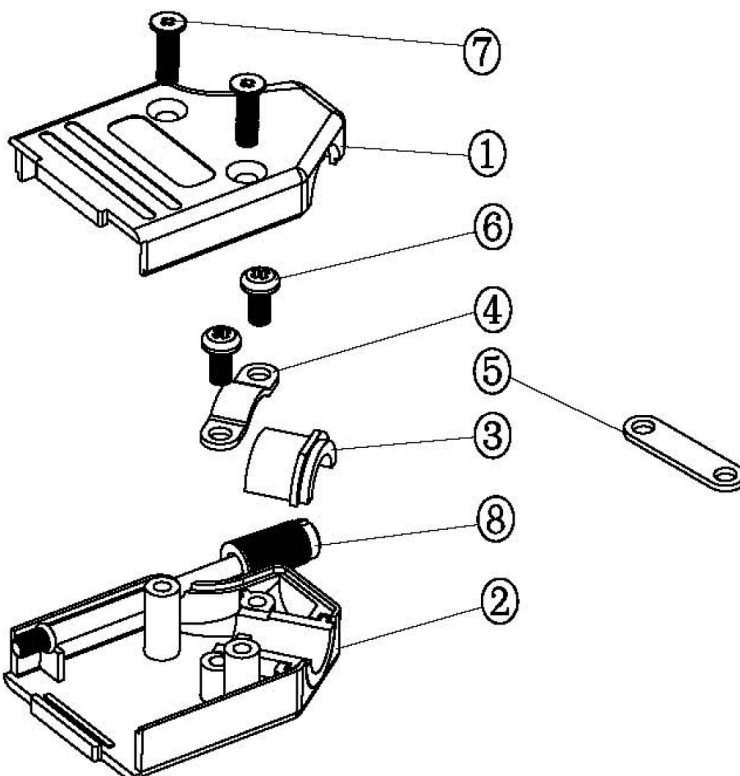
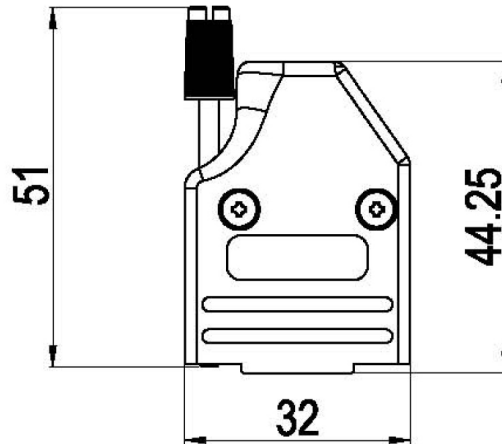
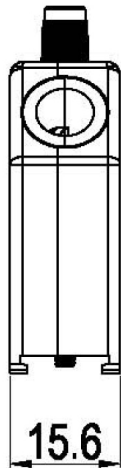
### Zeichnungen

Dieses Datenblatt wurde maschinell am 16-07-2025 erzeugt. Technische Änderungen vorbehalten.

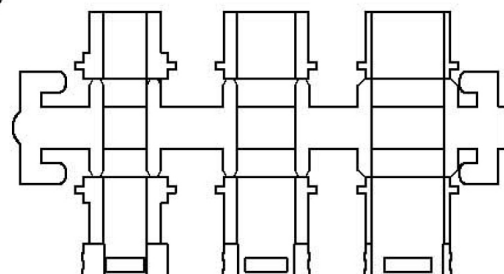


# DATENBLATT

## Vollmetallhaube 35° E-MHDM35 15-K



Ø6.2    Ø8.2    Ø10.2



Dieses Datenblatt wurde maschinell am 16-07-2025 erzeugt. Technische Änderungen vorbehalten.

