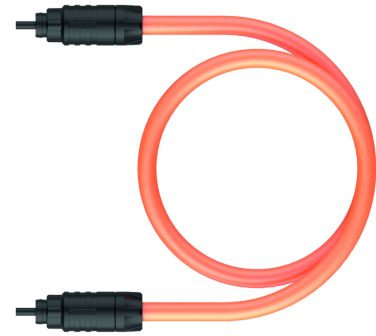
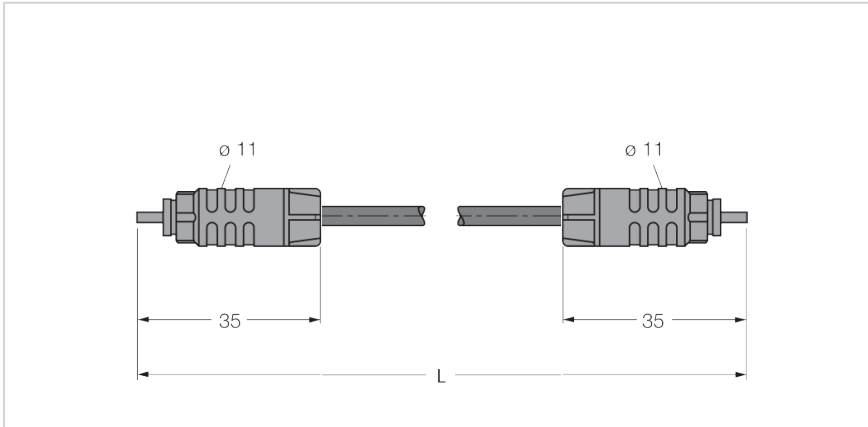


SFOL-5M

IP-Link Lichtwellenleiter PUR Außenmantel



Typ	SFOL-5M
Ident-No.	6603386

Technische Daten

Mechanische Daten	
Biegezyklen	≥2 Mio.
Biegeradius	Ø55 mm
Steckverbinder A	
Schutzart	nur im verschraubten Zustand
Steckverbinder B	
Schutzart	nur im verschraubten Zustand
Leitung	
Leitungsdurchmesser	5,5 mm
Leitungslänge	5 m
Leitungsmantel	PUR, Orange
Einsatzbereich	
Schleppkettenfähig	ja
Halogenfrei	ja
Öl-beständig	ja
Bemerkungen	
Menge in der Verpackung	1

Merkmale

- POF Lichtwellenleiter für IP-Link
- Faserkern PMMA 980 µm
- Faserisolierung PE 2,2 mm
- Außenmantel PUR, 5,5 mm
- Dämpfung (650 nm) < 190 dB/km
- Dämpfung (660 nm) < 290 dB/km
- Numerische Apertur 0,5
- Schleppkettenfähig
- Flammhemmend
- Halogenfrei gemäß IEC60754
- Sehr gute Beständigkeit gegenüber Öl, Fett, Säuren und Laugen
- Leitungslänge: 5.0 Meter

Funktionsprinzip

Der IP-Link Lichtwellenleiter ist eine vorkonfektionierte Polymer-optische Faser (POF) für das modulare Feldbus I/O-System piconet. Die industriellen Anwendungsgebiete reichen von der statischen Installation in Kabelkanälen, Rohren und auf Pritschen bis hin zu dynamischen Anwendungsgebieten, bspw. innerhalb von Schleppketten. Der konfektionierte IP-Link Lichtwellenleiter ergibt im gesteckten Zustand mit der IP-Link Buchse der piconet Koppel- und Erweiterungsmodul sowohl eine IP67

taugliche als auch eine schock- und
schwingungsgeprüfte Verbindung.