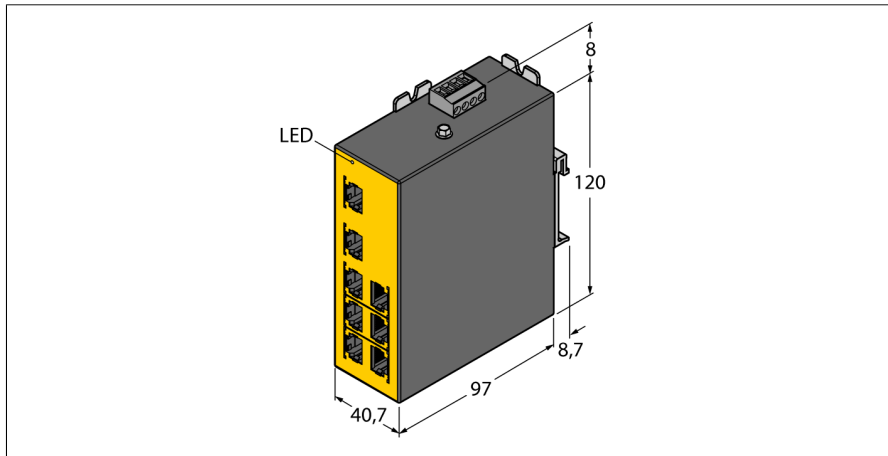
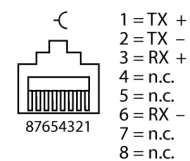


Industrial Ethernet Managed Switch SE20-84MT-RJ822

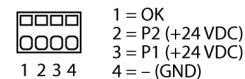


- 10/100 MBit/s
- Auto-Negotiation, 10/100M, half/full duplex
- Auto-Crossing, Auto-Polarity
- Auto-Adressierung, Alterung und Migration
- Store and Forward Datenübertragung
- IEEE 802.3, 802.3u, 802.3x, 802.3D/w, 802.3p, 802.3Q
- Real-Time-Ring™ oder Rapid Spanning Tree (RSTP)
- SNMPv1 und v2 Network Management
- SNMPv3 Überwachung & Verschlüsselung
- SNMP Meldungen
- IGMP für Multicasting (Snooping und Abfragen)
- Broadcast- und Multicast-Storm Schutz
- RMON (Fernüberwachung) und Port-Mirroring (Spiegelung)
- Sicherheit durch HTTPS, SSL, SSH, SNMPv3
- Webbasierte Konfiguration
- 8 Ports
- Ethernet-Anschluss, geschirmte RJ45 Buchsen
- Spannungsversorgung: Abziehbare Schraubklemme
- Schutzart: IP20

Feldbus RJ45



Spannungsversorgung



Funktionsprinzip

Ethernet Switches vereinfachen die Netzwerkkommunikation, indem sie den Datenverkehr reduzieren. Sie leiten Frames nur an den Port weiter, der sie benötigt.

Typenbezeichnung	SE20-84MT-RJ822
Ident-Nr.	U3-10865
Versorgungsspannung	24 VDC
Zulässiger Bereich	10...30 VDC
Leistungsaufnahme	≤ 4.3 W
Überspannungsschutz Transientenschutz	15,000 Wp
Schutz gegen Signalspitzen	5.000 W (10 mal für 10 µs)
Anschlussstechnik Spannungsversorgung	steckbare Schraubklemmleiste
Übertragungsrate Feldbus	10 Mbit/s / 100 Mbit/s
Ethernet Standard	IEEE 802.3 (10 MBit/s Ethernet) IEEE 802.3u (100 MBit/s Ethernet) IEEE 802.3 x (Full-Duplex mit Flow Control) IEEE 802.1D/w (RSTP für redundante Ringtopologien) IEEE 802.1 p (Priority Queuing - Qos, CoS, ToS/DS) IEEE 802.1Q (VLAN für Trennung des Datenverkehrs)
Ethernet Ports	8 Ports (managed)
Anschlussstechnik Feldbus	RJ45-Buchse
Webserver	Default 192.168.0.1
MAC Adressen	2048
Speicherbandbreite	3.2 GBit/s
Latenzzeiten (typisch)	@100 Mbit/s: 5 µs + Frame time; @10 Mbit/s: 16 µs + Frame time
Potenzialtrennung	1500 VRMS 1 min.
Elektromagnetische Verträglichkeit (EMV)	FCC part 15, ICES-003, EN6100-6-4, IEC61000-6-2, CE
Abmessungen	38,1 x 82,8 x 101,6 mm
Gewicht	280 g
Betriebstemperatur	-40...+75 °C
Lagertemperatur	-40...+85 °C
Relative Feuchte	5...95% (nicht kondensierend)
Schwingungs- und Schockprüfung	gem. IEC 60068-2-6
Schutzart	IP20
Montage	Befestigung auf Hutschiene und Montageplatte
Gehäusematerial	Aluminium
Zulassungen und Zertifikate	UL508/CSA C22.2/14; EN61010-1; UL1604/CSA C22.2/213 (Klasse I, Div. 2); EN60079-15 (Zone 2, Kategorie 3); CE (ATEX)
Lebensdauer MTBF	>2M Std. GB bei 40°C gemäß MIL-HANDBK-217F2