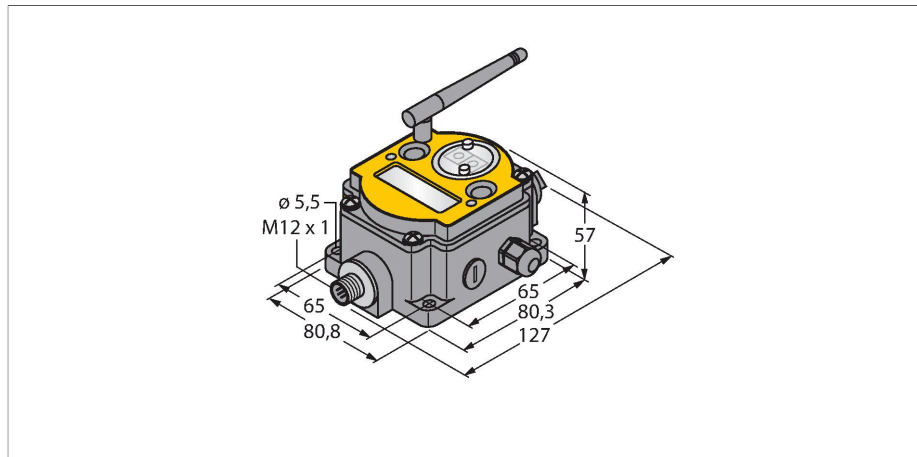


DX80N2X6S0P0M4M4

Funkübertragungssystem – Sterntopologie

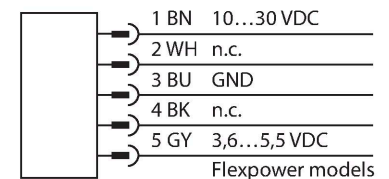
Knoten



Merkmale

- Externe Antenne (Anschluss RG58 RP-SMA)
- Integrierte Signalstärkeanzeige
- Konfiguration über DIP-Schalter
- Deterministische Datenübertragung
- Frequenzsprungverfahren FHSS
- Zeitmultiplexverfahren TDMA
- Übertragungsleistung: 63 mW, 18 dBm geleitet, ≤ 20 dBm EIRP
- Eingänge: 4 x 0...20 mA
- Ausgänge: 4 x 0...20 mA
- Stromverbrauch: < 60 mA bei 24 VDC

Anschlussbild



Technische Daten

Typ	DX80N2X6S0P0M4M4
Ident-No.	3078860
Funk Daten	
Funkgerätetyp	Kurzstrecke
Installation	Stationär
Topologie	Sterntopologie
Gerätetyp	Knoten
Frequenzband	2,4 GHz ISM Band
Frequenzbereich	2.402 - 2.483 GHz
Anzahl Funkkanäle	50
Kanalbreite	1 MHz
Frequenzspreizverfahren	FHSS (Frequency Hopping Spread Spectrum)
Zeitschlitzbreite	7.8 ms
Ansprechzeit typisch	< 62.5 ms
max. Reichweite	3200 m
Abstrahlleistung ERP	18 dB / 65 mW
Abstrahlleistung EIRP	20 dB / 100 mW
E/A Daten	
Kanalanzahl	4
Eingangstyp	0...20 mA
Kanalanzahl	4
Ausgangstyp	0...20 mA
Elektrische Daten	
Batterielösung	nein

Funktionsprinzip

Das DX80-System bildet ein radiobasiertes Netzwerk zur drahtlosen, bidirektionalen Übertragung von Sensorsignalen in Sterntopologie. Es besteht aus einem Gateway, das die I/O-Signale an die Steuerung weitergibt, und bis zu 47 Knoten, an die jeweils bis zu zwölf Sensoren / Aktoren angeschlossen werden können. Das System wird über das Gateway mittels der beiliegenden Software konfiguriert. Verschiedene Teilnehmer können über das Versorgungsnetz mit Gleichspannung oder unabhängig mit einer Batterie bzw. Solarzelle betrieben werden. Abhängig vom Typ des Gateways ist sowohl die gleichzeitige Übertragung verschiedener Mess- und Schaltgrößen möglich als auch eine Kommunikation über die RS485-Schnittstelle.

Konformität:
 FCC-ID UE300DX80-2400- Dieses Gerät erfüllt FCC Absatz 15, Unterabsatz C, 15.247 ETSI/EN: In Übereinstimmung mit EN 300 328: V1.8.1 (2014-04)
 IC: 7044A-DX8024
 Strahlungsimmunität 10V/m für 80-2700 MHz nach EN 61000-6-2
 Stoß- und Vibrationsfestigkeit: IEC 68-2-6 und IEC 68-2-7

Technische Daten

Betriebsspannung	10...30 VDC
DC Bemessungsbetriebsstrom	≤ 60 mA
Betriebsspannungsanzeige	LED, grün
Mechanische Daten	
Bauform	Quader, DX80
Abmessungen	127 x 80.8 x 57 mm
Gehäusewerkstoff	Kunststoff, PC
Antennenanschluss	RP-SMA Buchse
Umgebungstemperatur	-20...+80 °C
Schutzart	IP67
Tests/Zulassungen	

Montagezubehör

SMBDX80DIN	3077161
------------	---------

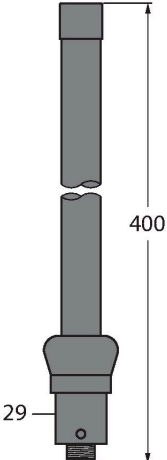
Montageplatte für DIN-Hutschiene, geeignet für Bauform CP80, DX80, K80, Q80, Betriebstemperatur: -20...+90 °C

Anschlusszubehör

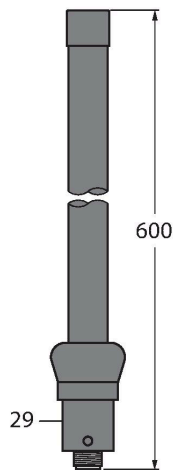
Maßbild	Typ	Ident-No.	
	BWC-LMRSFRPB	3079296	Überspannungsschutz, Schottverschraubung, RP-SMA-Typ
	BWC-LFNBMN	3078548	Überspannungsschutz, Schottverschraubung, N-Typ
	BWC-1MRSFRSB0.2	3078544	Antennenverlängerung, RP-SMA zu RP-SMAF-Schottverschraubung, 0.2m, RG58, Verlust: 1.05dB/m
	BWC-1MRSFRSB1	3078337	Antennenverlängerung, RP-SMA zu RP-SMAF-Schottverschraubung, 1m, RG58, Verlust: 1.05dB/m
	BWC-1MRSFRSB2	3078338	Antennenverlängerung, RP-SMA zu RP-SMAF-Schottverschraubung, 2m, RG58, Verlust: 1.05dB/m

Maßbild	Typ	Ident-No.	
	BWC-1MRSFRSB4	3077488	Antennenverlängerung, RP-SMA zu RP-SMAF-Schottverschraubung, 4m, RG58, Verlust: 1.05dB/m
	BWC-1MRSMN05	3077486	Antennenverlängerung, RP-SMA zu N-Stecker, 0.5m, RG58, Verlust: 0.56dB/m
	BWC-1MRSMN2	3077820	Antennenverlängerung, RP-SMA zu N-Stecker, 2m, RG58, Verlust: 0.56dB/m
	BWC-4MNFN3	3077489	Antennenverlängerung, N-Stecker zu N-Kupplung, 3m, LMR400, koaxial, Verlust: 0.22dB/m
	BWC-4MNFN6	3077490	Antennenverlängerung, N-Stecker zu N-Kupplung, 6m, LMR400, koaxial, Verlust: 0.22dB/m
	BWC-4MNFN15	3077821	Antennenverlängerung, N-Stecker zu N-Kupplung, 15m, LMR400, koaxial, Verlust: 0.22dB/m
	BWC-4MNFN30	3077822	Antennenverlängerung, N-Stecker zu N-Kupplung, 30m, LMR400, koaxial, Verlust: 0.22dB/m

Funktionszubehör

Maßbild	Typ	Ident-No.	
	BWA-206-A	3081081	Außenantenne 6dBi, N-Kupplung

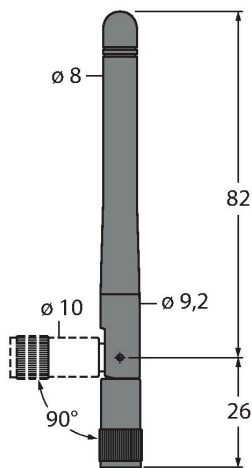
Maßbild	Typ	Ident-No.	
---------	-----	-----------	--



BWA-208-A

3081080

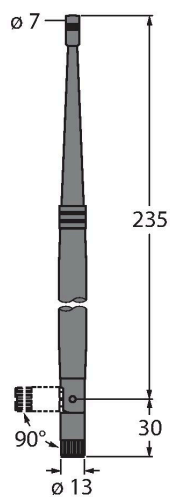
Außenantenne 8.5dBi, N-Kupplung



BWA-202-C

3077816

Innenantenne 2dBi, RP-SMA-Stecker, Standard



BWA-205-C

3077817

Innenantenne 5dBi, RP-SMA-Stecker

Maßbild	Typ	Ident-No.	
	BWA-207-C	3077818	Innenantenne 7dBi, RP-SMA-Stecker

