



TUV T5

TUV 36T5 SP NO/32

Niederdruck-Quecksilberdampf-Entladungslampe mit Glaskolben im T5 Format

Produkt Daten

Allgemeine Eigenschaften	
Sockel	SINGLEPIN [Single Pin]
Hauptanwendungsgebiet	Desinfektion
Nutzlebensdauer (Nom)	9000 h
Systembeschreibung	High Efficiency

Lichttechnische Daten	
Farbcode	TUV
Lichtfarbe	- [Not Specified]
Strahlungsrückgang bei Nutzlebensdauer	15 %

Elektrische Kenndaten	
Power (Rated) (Nom)	40 W
Lampenstrom (Nom)	0,425 A
Spannung (Nom)	94 V

Mechanische Kenndaten	
Sockelinformation	1-Pin

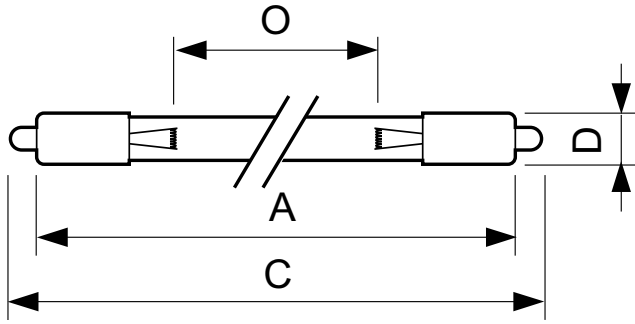
Hinweise

Zulassungen und Anwendungseigenschaften	
Quecksilbergehalt (Nom)	3,0 mg

UV-Beständigkeit	
UV-C-Strahlung bei 100 Std.	15 W

Produktdaten	
Gesamt-Produktcode	871150064036999
Bestell-Produktname	TUV 36T5 SP NO/32
EAN/UPC - Produkt	8711500640369
Bestellcode	64036999
Anzahl pro Verpackung	1
Anzahl pro Umverpackung	32
Material-Nr. (12NC)	927970004099
Nettogewicht (Einzelteil)	87,000 g

Abmessungsskizzen



TUV 36T5/SP HE

Product
TUV 36T5 SP NO/32

Photometrische Daten

