

PLL 28.1000.830.1/DALI



Beschreibung

- repräsentative Pendelleuchte in rundem Design mit homogener direkt-indirekt Beleuchtung für ein ausgewogenes Raumambiente
- keine UV- und Wärmestrahlung
- Lichtanteil: direkt 72% / indirekt 28%
- Stahlblechgehäuse mit herausnehmbarer LED-Einheit
- Drahtseilabhängung separat bestellen (Deckenbaldachin in Leuchtenfarbe)
- opale Einlegescheibe aus Acrylglas
- 5-polige Anschlussklemme
- Betriebsgerät (LED-Konverter) integriert (mit DALI Dimmung)

Hinweise

Auf Anfrage auch mit getrennt dimm- und schaltbarem Direkt-/Indirektlichtanteil erhältlich.

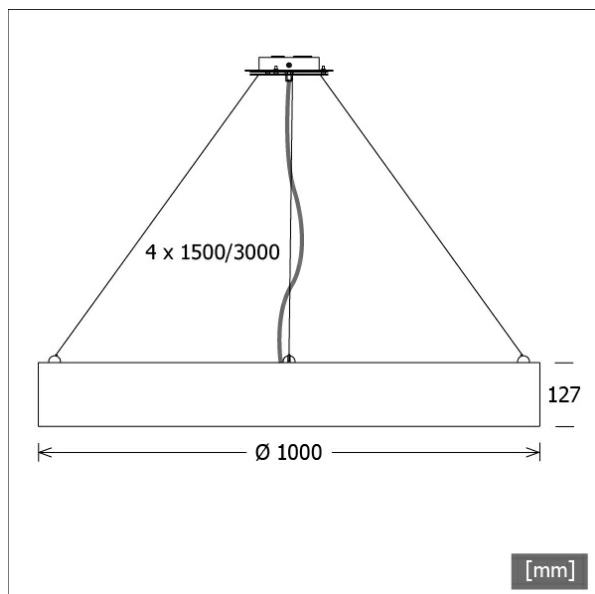
Standardoptionen



Sonderoptionen



Farbe	Artikelnummer	EAN
silber	640167	4043544440013
weiß	640168	4043544440020
schwarz	642240	4043544480279

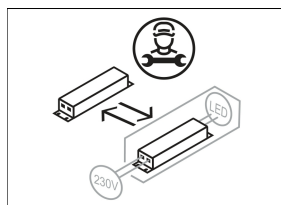
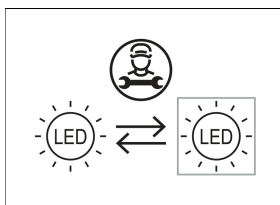


Lichttechnik / Normen

Leuchtmittel	LED linear / CRI 80 / 3000 K
EPREL Lichtquellen	833872 833877
Lebensdauer	L90 B50 50.000 h L80 B50 100.000 h L80 B20 50.000 h
Systemleistung	188.0 W
Leuchten-Lichtstrom	25140 lm
Systemeffizienz	133.43 lm/W
Moduleffizienz	179.94 lm/W
UGR Klasse	≤22
Versorgungsspannung	220 - 240 V / 50 - 60 Hz
Schutzklasse	I
Schutzart	IP20

Abmessungen / Gewichte

Außendurchmesser	1000 mm
Höhe	127 mm
Nettogewicht	21.00 kg
Bruttogewicht	24.00 kg

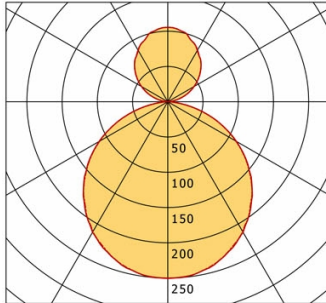


PLL 28.1000.830.1/DALI

PLL 28.1000.830.1/DALI

PL 28 (1xLED 188W 830/3000K 25140lm)

— C0/C180 cd / 1000 lm — C90/C270



	C0	C90	C180	C270
0°	250	250	250	250
30°	214	213	214	213
60°	113	112	113	112
90°	0	0	0	0
120°	43	43	43	43
150°	84	85	84	85
180°	105	105	105	105
cd / 1000 lm				

LDC unsuitable for cone representation.
The C0 angle is oversized.

η	LED
Efficiency	134 lm/W
Direct/Indirect	↓ 72% / ↑ 28%
System Power	188 W
UGR	X=4H, Y=8H
Reflection factors	70/50/20
UGR C0/C180	21.2
UGR C90/C270	21.2
CIE Flux Codes	47 79 96 72 100
Ra/CRI	>80

LTS

Zubehör



L 75/1500 DIM
Drahtseil-Set 4-fach
(Länge: 1500 mm, Kabel 5-adrig)



L 75/3000 DIM
Drahtseil-Set 4-fach
(Länge: 3000 mm, Kabel 5-adrig)



ZB-OR DONGLE
Organic Response IR-Dongle-Set



ZB-OR GATEWAY
Organic Response IoT-Gateway Kaskadenserie



ZB-OR-A SENSOR
Organic Response Sensor für Anbaumontage



ZB-OR-P SENSOR/3000
Organic Response Sensor für Pendelmontage