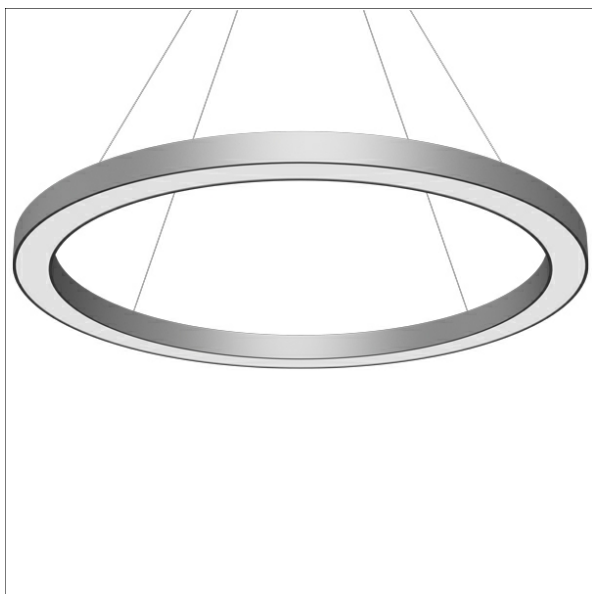
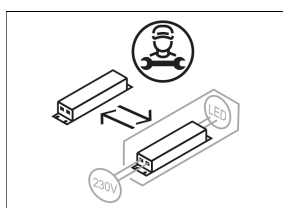
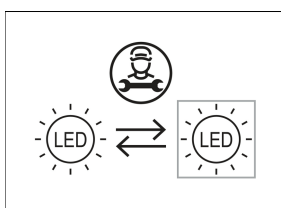
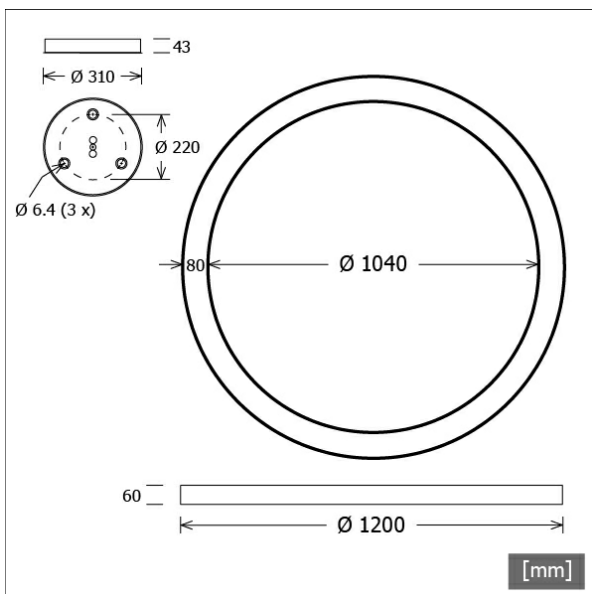


CERL-P 314.840.1/DALI



Farbe	Artikelnummer	EAN
silber	667396	4043544767110
schwarz	667397	4043544767127
weiß	667398	4043544767134



Beschreibung

- repräsentative Pendelleuchte in ringförmigem Design
- für homogene Direkt-Indirekt-Beleuchtung und anspruchsvolle architektonische Lichtgestaltung
- hohe Wartungsfreundlichkeit
- keine UV- und Wärmestrahlung
- hochwertiges Aluminiumgehäuse
- einteiliger Ringdiffusor aus Acrylglas opal
- höhenverstellbare Drahtseilabhängung 4-fach (Länge: 3000 mm) mit Deckenbaldachin
- Anschlussleitung transparent (5-adrig, konfektioniert), Deckenbaldachin in Leuchtenfarbe aus Aluminium
- Betriebsgerät (LED-Konverter DALI, dimmbar) integriert in Deckenbaldachin



Standardoptionen



Sonderoptionen



Lichttechnik / Normen

Leuchtmittel	LED Band / CRI 90 / 4000 K
Lebensdauer	L90 B50 50.000 h L80 B50 100.000 h L80 B20 50.000 h
Systemleistung	234.5 W
Leuchten-Lichtstrom	14560 lm
Systemeffizienz	62.08 lm/W
Moduleffizienz	105.00 lm/W
UGR Klasse	≤16
Versorgungsspannung	220 - 240 V / 50 - 60 Hz
Schutzklasse	I
Schutzart	IP20

Abmessungen / Gewichte

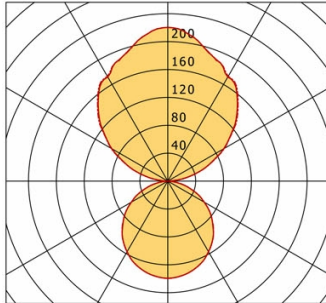
Außendurchmesser	1200 mm
Innendurchmesser	1040 mm
Höhe	60 mm
Nettogewicht	10.00 kg
Bruttogewicht	13.60 kg

CERL-P 314.840.1/DALI

CERL-P 314.840.1/DALI

Cerchio Large (1xLED 29W 840/4000K 1820lm)

— C0/C180 cd / 1000 lm - - - C90/C270



	C0	C90	C180	C270
0°	139	139	139	139
30°	117	117	117	117
60°	60	60	60	60
90°	1	0	1	0
120°	93	94	93	94
150°	172	173	172	173
180°	220	220	220	220
cd / 1000 lm				

LDC unsuitable for cone representation.
The C0 angle is oversized.

η	LED
Efficiency	63 lm/W
Direct/Indirect	↓ 40% / ↑ 60%
System Power	29 W
UGR	X=4H, Y=8H
Reflection factors	70/50/20
UGR C0/C180	17.9
UGR C90/C270	17.9
CIE Flux Codes	47 79 96 40 100
Ra/CRI	>80

LTS

Zubehör



ZB-ORGR DONGLE
Organic Response IR-Dongle-Set



ZB-ORGR GATEWAY
Organic Response IoT-Gateway Kaskadenserie



ZB-ORGR-A SENSOR
Organic Response Sensor für Anbaumontage



ZB-ORGR-P SENSOR/3000
Organic Response Sensor für Pendelmontage