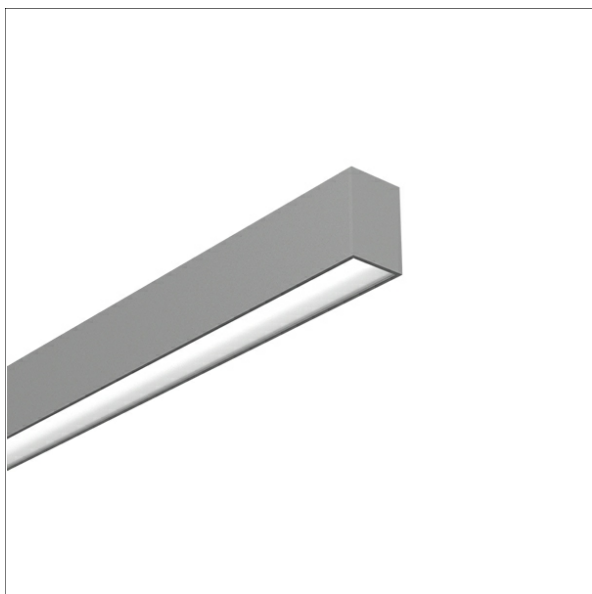
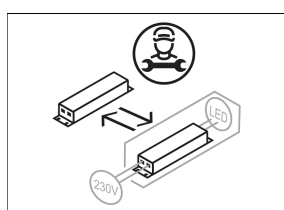
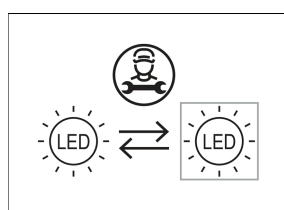
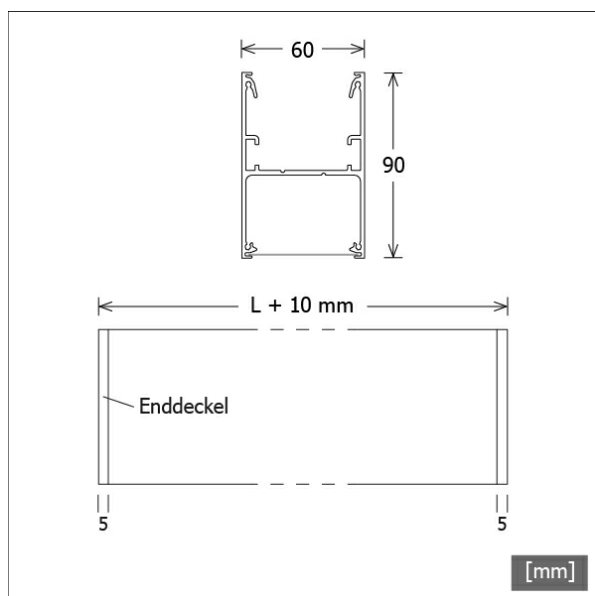


STRL 611.830.0845/DALI



Farbe	Artikelnummer	EAN
silber eloxiert	671009	4043544826831
schwarz	671010	4043544826848
weiß	671011	4043544826855



Beschreibung

- Lichtbandsystem für Decken- oder Pendelmontage
- Lichtmodule in verschiedenen Fixlängen zur Realisierung von variablen Lichtlinien (auch für sehr große Längen geeignet)
- hohe Wartungsfreundlichkeit
- keine UV- und Wärmestrahlung
- Modulgehäuse aus hochwertig extrudiertem Aluminiumprofil
- integriertes LED-Lichtband mit gewölbtem PMMA-Diffusor für homogene Lichtverteilung
- Lichtlenkung durch hocheffiziente nanoOptix-Folien von LTS mit Mikrolinsenstruktur und verschiedene Abstrahlcharakteristiken (Batwing/breitstrahlend, tiefstrahlend) oder über Standardfolie "opal diffus", LTS-nanoOptix-Folien sind optional erhältlich bis 150 m Länge (Vorteile: keine Stoßkanten, durchgängiges homogenes Lichtbild über die ganze Folienlänge)
- Enddeckel, Lichtlenkungsfolien und erforderliche Systemkomponenten separat bestellen
- Modul ohne Lichtlenkungsfolien
- Montage über Anbauklammern oder Drahtseilabhängung
- steckerfertig für Durchgangsverdrahtung
- Betriebsgerät (LED-Konverter DALI, dimmbar) integriert

Hinweise

Die thermische Längenausdehnung des Aluminiumprofils beträgt bei $\Delta T = 10$ Kelvin 0.3 mm pro Meter.

Standardoptionen



Sonderoptionen



Lichttechnik / Normen

Leuchtmittel	LED linear / CRI 80 / 3000 K
Lebensdauer	L90 B50 50.000 h L80 B50 100.000 h L80 B20 50.000 h
Systemleistung	19.0 W
Leuchten-Lichtstrom	max. 3020 lm
Systemeffizienz	157.36 lm/W
Moduleffizienz	193.00 lm/W
UGR Klasse	≤28
Versorgungsspannung	220 - 240 V / 50 - 60 Hz
Schutzklasse	I
Schutzart	IP20

Abmessungen / Gewichte

Länge	845 mm
Breite	60 mm
Höhe	90 mm
Nettogewicht	2.55 kg
Bruttogewicht	2.69 kg

STRL 611.830.0845/DALI

Zubehör



STRL-LK-Z 070-060.102.00
Verbinder-Set linear



STRL-LK060-Z 690.BW-WB.03
Lichtlenkungsfolie nanoOptix "Batwing und breitstrahlend"
(Länge: 3 m)



STRL-LK060-Z 690.BW-WB.05
Lichtlenkungsfolie nanoOptix "Batwing und breitstrahlend"
(Länge: 5 m)



STRL-LK060-Z 690.BW-WB.10
Lichtlenkungsfolie nanoOptix "Batwing und breitstrahlend"
(Länge: 10 m)



STRL-LK060-Z 690.BW-WB.15
Lichtlenkungsfolie nanoOptix "Batwing und breitstrahlend"
(Länge: 15 m)



STRL-LK060-Z 690.BW-WB.20
Lichtlenkungsfolie nanoOptix "Batwing und breitstrahlend"
(Länge: 20 m)



STRL-LK060-Z 690.BW-WB.25
Lichtlenkungsfolie nanoOptix "Batwing und breitstrahlend"
(Länge: 25 m)



STRL-LK060-Z 690.BW-WB.30
Lichtlenkungsfolie nanoOptix "Batwing und breitstrahlend"
(Länge: 30 m)



STRL-LK060-Z 690.DB.03
Lichtlenkungsfolie nanoOptix "tiefstrahlend"
(Länge: 3 m)



STRL-LK060-Z 690.DB.05
Lichtlenkungsfolie nanoOptix "tiefstrahlend"
(Länge: 5 m)



STRL-LK060-Z 690.DB.10
Lichtlenkungsfolie nanoOptix "tiefstrahlend"
(Länge: 10 m)



STRL-LK060-Z 690.DB.15
Lichtlenkungsfolie nanoOptix "tiefstrahlend"
(Länge: 15 m)

STRL 611.830.0845/DALI

Zubehör



STRL-LK060-Z 690.DB.20
Lichtlenkungsfolie nanoOptix "tiefstrahlend"
(Länge: 20 m)



STRL-LK060-Z 690.DB.25
Lichtlenkungsfolie nanoOptix "tiefstrahlend"
(Länge: 25 m)



STRL-LK060-Z 690.DB.30
Lichtlenkungsfolie nanoOptix "tiefstrahlend"
(Länge: 30 m)



STRL-LK060-Z 690.OPDF.03
Lichtlenkungsfolie "opal diffus"
(Länge: 3 m)



STRL-LK060-Z 690.OPDF.05
Lichtlenkungsfolie "opal diffus"
(Länge: 5 m)



STRL-LK060-Z 690.OPDF.10
Lichtlenkungsfolie "opal diffus"
(Länge: 10 m)



STRL-LK060-Z 690.OPDF.15
Lichtlenkungsfolie "opal diffus"
(Länge: 15 m)



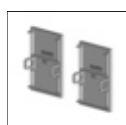
STRL-LK060-Z 690.OPDF.20
Lichtlenkungsfolie "opal diffus"
(Länge: 20 m)



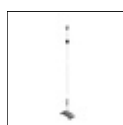
STRL-LK060-Z 690.OPDF.25
Lichtlenkungsfolie "opal diffus"
(Länge: 25 m)



STRL-LK060-Z 690.OPDF.30
Lichtlenkungsfolie "opal diffus"
(Länge: 30 m)



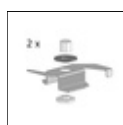
STRL-LKDI-Z 060.001
Enddeckel
(2 Stück)



STRL-LKDI-Z 060.104.03
Drahtseil-Set ohne Einspeisung
(Länge: 3000 mm)



STRL-Z 100.05/DIM
Einspeise-Set
(Kabel 5-adrig, Länge: 5000 mm)



STRL-Z 104
Anbauklammern
(2 Stück)



STRL-Z 115
Linearverbinder für Deckenmontage
(1 Stück)



ZB-OR DONGLE
Organic Response IR-Dongle-Set



ZB-OR GATEWAY
Organic Response IoT-Gateway Kaskadenserie



ZB-OR-A SENSOR/DALI
Organic Response Sensor für Anbaumontage

STRL 611.830.0845/DALI

Zubehör



ZB-OR-P SENSOR/DALI/3000
Organic Response Sensor für Pendelmontage