

ML-R 045.10830.3 AOB/DALI



Beschreibung

- Linearleuchte für Einbau in Gipskarton
- symmetrische Lichtverteilung und Ausleuchtung
- hohe Wartungsfreundlichkeit
- keine UV- und Wärmestrahlung
- Gehäuse mit dezentem Rand (5 mm) aus Aluminium
- Enddeckel aus Polycarbonat
- Acrylglasdiffusor opal bündig mit Profölführung und werkzeugloser Einrasttechnik
- Schnellmontage über Spannbügel
- 5-polige Anschlussklemme
- Betriebsgerät (LED-Konverter DALI, dimmbar) integriert

Hinweise

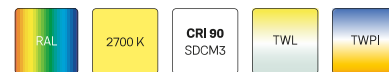
ACHTUNG: Die thermische Längenausdehnung des Aluminiumprofils beträgt bei $dT = 10$ Kelvin 0.3 mm pro Meter. IP40 gilt nur in Verbindung mit montiertem Acrylglasprofil.

Standardoptionen



Farbe	Artikelnummer	EAN
silber eloxiert	670067	4043544817365
schwarz	670068	4043544817372
weiß	670069	4043544817389

Sonderoptionen



Lichttechnik / Normen

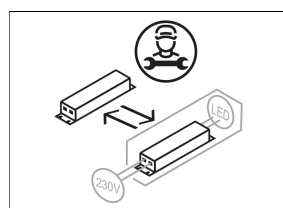
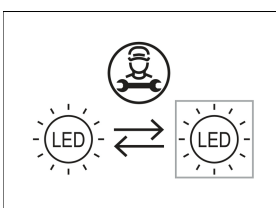
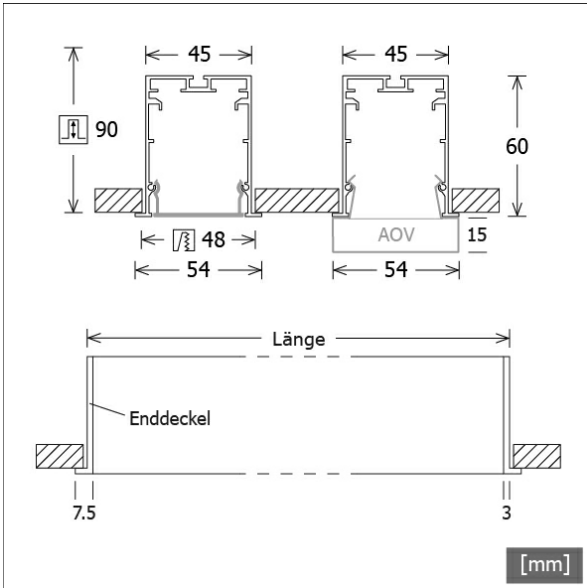
Leuchtmittel	LED linear / CRI 80 / 3000 K
Lebensdauer	L90 B50 50.000 h L80 B50 100.000 h L80 B20 50.000 h
Systemleistung	20.5 W
Leuchten-Lichtstrom	2890 lm
Systemeffizienz	140.97 lm/W
Moduleffizienz	193.00 lm/W
UGR Klasse	≤25
Versorgungsspannung	220 - 240 V / 50 - 60 Hz
Schutzklasse	I
Schutzart	IP40

Abmessungen / Gewichte

Länge	1425 mm
Breite	54 mm
Höhe	60 mm
Ausschnittsmaß (LxB)	1418 x 48 mm
Deckenstärke	11.0 - 35.0 mm
Einbautiefe	90 mm
Nettogewicht	2.18 kg
Bruttogewicht	3.05 kg

Sondermaße

Spannbügelweite: max. 130 mm



Decken- und Pendelleuchten rechteckig · Monoline 045 Einbau



ML-R 045.10830.3 AOB/DALI

Zubehör



ZB-OR DONGLE
Organic Response IR-Dongle-Set



ZB-OR GATEWAY
Organic Response IoT-Gateway Kaskadenserie



ZB-OR-R SENSOR
Organic Response Sensor für Einbaumontage