

VTFL-A 102.827



Beschreibung

- rundes Anbau-Downlight für vielfältige Beleuchtungsaufgaben
- hohe Wartungsfreundlichkeit
- keine UV- und Wärmestrahlung
- innovatives Wärmemanagement mit Passivkühlung
- Frontring und Kühlkörper aus Aluminiumdruckguss
- Gehäusezylinder aus Aluminium
- Mikroprismendiffuser opal
- Stahlblech-Montageplatte mit Einrastverschluss und Fangseil für Schraubmontage
- 5-polige Anschlussklemme
- Betriebsgerät (LED-Konverter) integriert

Standardoptionen



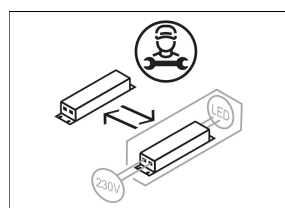
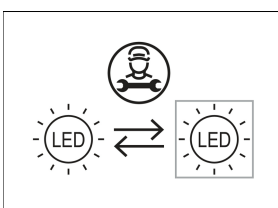
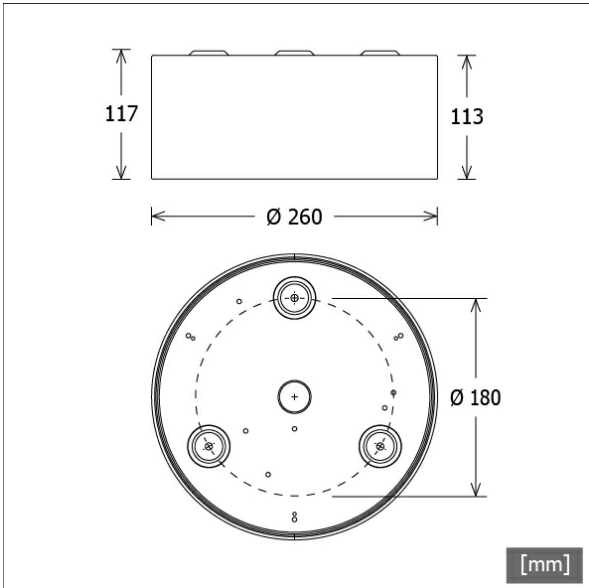
Lichttechnik / Normen

Leuchtmittel	LED Modul / CRI 80 / 2700 K
Lebensdauer	L90 B50 50.000 h L80 B50 100.000 h L80 B20 50.000 h
Systemleistung	31.0 W
Leuchten-Lichtstrom	2780 lm
Systemeffizienz	89.67 lm/W
UGR Klasse	≤28
Versorgungsspannung	220 - 240 V / 50 - 60 Hz
Schutzklasse	I
Schutzart	IP20

Abmessungen / Gewichte

Außendurchmesser	260 mm
Höhe	117 mm
Nettogewicht	1.78 kg
Bruttogewicht	2.08 kg

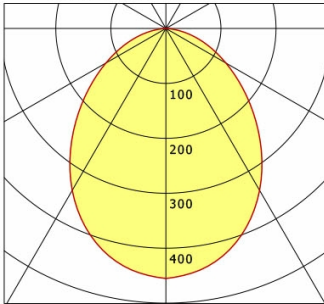
Farbe	Artikelnummer	EAN
schwarz	658993	4043544781864
silber	658994	4043544781871
weiß	658995	4043544781888



VTFL-A 102.827

Vale-Tu Flat Large | Surface-Mounted (1xLED 31W 827/2700K 2780lm)

C0/C180 cd / 1000 lm



	C0	C90	C180	C270
0°	455	455	455	455
15°	423	423	423	423
30°	340	340	340	340
45°	228	228	228	228
60°	126	126	126	126
75°	49	49	49	49
90°	0	0	0	0
cd / 1000 lm				

Offset [m]	Cone width [m]	Illuminance [lx]
3.0	6.01	140.6
6.0	12.02	35.1
9.0	18.04	15.6
12.0	24.05	8.8
15.0	30.06	5.6

η	LED
Efficiency	90 lm/W
Direct/Indirect	↓ 100% / ↑ 0%
System Power	31 W
UGR	X=4H, Y=8H
Reflection factors	70/50/20
UGR C0/C180	27.1
UGR C90/C270	27.1
CIE Flux Codes	55 84 97 100 100
Ra/CRI	>80

LTS