

# LUZ-TZ32 110.840.AS/DALI-ST



## Beschreibung

- Stromschienenleuchte in rechteckigem Design mit drehbarem Zentraladapter und asymmetrischer Lichtverteilung für Wandbeleuchtung
- hohe Wartungsfreundlichkeit
- keine UV- und Wärmestrahlung
- Gehäuse aus Stahlblech
- vorgesetzte Linsenoptik aus PMMA matt
- 3-Phasen-Stromschienenadapter DALI (ONETrack)
- Betriebsgerät (LED-Konverter) integriert (mit DALI Dimmung)

## Standardoptionen



## Sonderoptionen



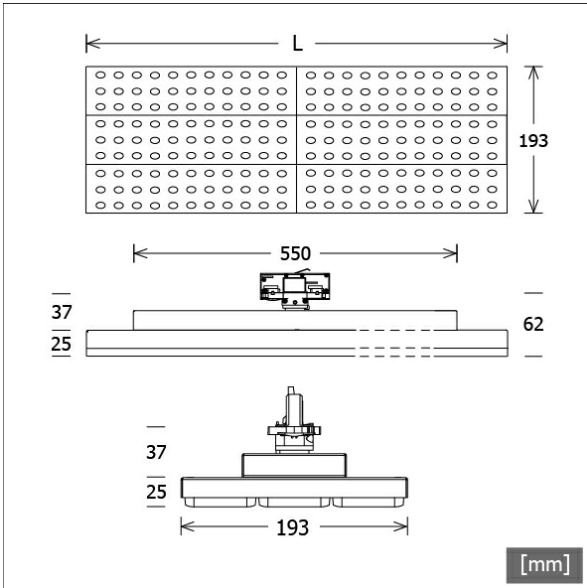
Farbe	Artikelnummer	EAN
silber	667582	4043544768797
schwarz	667583	4043544768803
weiß	667584	4043544768810

## Lichttechnik / Normen

Leuchtmittel	LED Modul / CRI 80 / 4000 K
Lebensdauer	L90 B50 50.000 h L80 B50 100.000 h L80 B20 50.000 h
Systemleistung	64.8 W
Leuchten-Lichtstrom	10030 lm
Systemeffizienz	154.78 lm/W
Moduleffizienz	168.00 lm/W
UGR Klasse	≤25
Abstrahlwinkel	Asymmetric
Versorgungsspannung	220 - 240 V / 50 - 60 Hz
Schutzklasse	I
Schutzart	IP20

## Abmessungen / Gewichte

Länge	587 mm
Breite	193 mm
Höhe	62 mm
Nettogewicht	2.76 kg
Bruttogewicht	2.91 kg

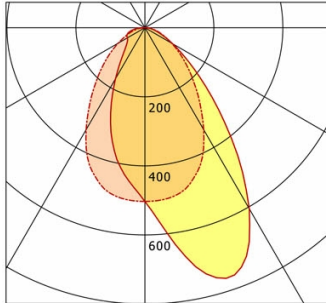


# LUZ-TZ32 110.840.AS/DALI-ST

## LUZ-TZ32 110.840.AS/DALI-ST

LUZ | Track-Mounted Central Adapter (1xLED 65W 840/4000K 10030lm)

— C0/C180 cd / 1000 lm — C90/C270



	C0	C90	C180	C270
0°	503	503	503	503
15°	745	477	355	477
30°	605	341	170	341
45°	263	187	78	187
60°	93	90	59	90
75°	31	36	47	36
90°	5	2	6	2
cd / 1000 lm				

LDC unsuitable for cone representation.  
Asymmetric LDC.

<b>η</b>	LED
Efficiency	154 lm/W
Direct/Indirect	↓ 99% / ↑ 1%
System Power	65 W
<b>UGR</b>	X=4H, Y=8H
Reflection factors	70/50/20
UGR C0/C180	25.2
UGR C90/C270	24.9
CIE Flux Codes	65 89 97 99 100
Ra/CRI	>80

LTS

### Zubehör



**ST-A 10/9000-1-ST**  
Anbau-Stromschiene ONETrack mit Datenbus  
(Länge: 1000 mm)



**ST-A 10/9000A-1-ST**  
Anbau-Stromschiene ONETrack Advance mit Datenbus  
(Länge: 1000 mm)



**ST-A 20/9000-2-ST**  
Anbau-Stromschiene ONETrack mit Datenbus  
(Länge: 2000 mm)



**ST-A 20/9000A-2-ST**  
Anbau-Stromschiene ONETrack Advance mit Datenbus  
(Länge: 2000 mm)



**ST-A 30/9000-3-ST**  
Anbau-Stromschiene ONETrack mit Datenbus  
(Länge: 3000 mm)



**ST-A 30/9000A-3-ST**  
Anbau-Stromschiene ONETrack Advance mit Datenbus  
(Länge: 3000 mm)



**ST-A 40/9000-4-ST**  
Anbau-Stromschiene ONETrack mit Datenbus  
(Länge: 4000 mm)



**ST-A 40/9000A-4-ST**  
Anbau-Stromschiene ONETrack Advance mit Datenbus  
(Länge: 4000 mm)



**ST-E 10/9000-1-R**  
Einbau-Stromschiene ONETrack mit Datenbus  
(Länge: 1000 mm)



**ST-E 20/9000-2-R**  
Einbau-Stromschiene ONETrack mit Datenbus  
(Länge: 2000 mm)



**ST-E 30/9000-3-R**  
Einbau-Stromschiene ONETrack mit Datenbus  
(Länge: 3000 mm)



**ST-E 40/9000-4-R**  
Einbau-Stromschiene ONETrack mit Datenbus  
(Länge: 4000 mm)