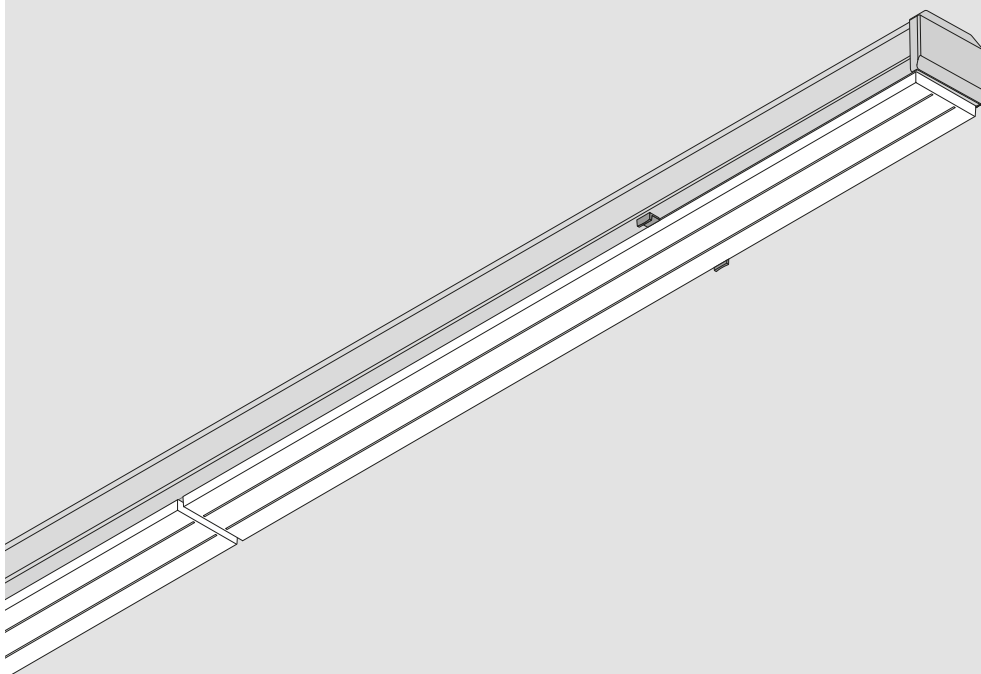


- de MONTAGEANLEITUNG
- en MOUNTING INSTRUCTIONS
- fr INSTRUCTIONS DE MONTAGE
- it ISTRUZIONI DI MONTAGGIO
- es INSTRUCCIONES DE MONTAJE
- nl MONTAGEHANDLEIDING
- pl INSTRUKCJA MONTAŻU



E-LINE NEXT FIX

10184224 / V19



07650Fi..
7651Fi...

TRILUX GmbH & Co. KG

Heidestraße
D-59759 Arnsberg
+49 2932 301-0
info@trilux.de
www.trilux.com

Lesen Sie zu Ihrer eigenen Sicherheit sorgfältig alle Hinweise und Montageschritte. Bewahren Sie die Anleitung für Wartungs- oder Demontearbeiten auf.



Der elektrische Anschluss muss von fachkundigem Personal durchgeführt werden, das hierfür ausgebildet und befugt ist.



WARNUNG - Gefahr eines elektrischen Schlages!

- Arbeiten Sie niemals bei anliegender Spannung an der Leuchte.



Die Lichtquelle dieser Leuchte darf nur vom Hersteller oder einem von ihm beauftragten Servicetechniker oder einer vergleichbar qualifizierten Person ersetzt werden.

WARNUNG - Gefahr eines elektrischen Schlages!

- Bei Störungen oder Ausfall der Lichtquelle wenden Sie sich bitte an TRILUX.
- LED-Modul **Risikogruppe 1**

Wichtige Hinweise zu elektronischen Betriebsgeräten (EVG)

- Eine Neutralleiterunterbrechung im Drehstromkreis führt zu Überspannungsschäden in der Beleuchtungsanlage. Öffnen Sie die Neutralleiter-Trennklemme nur spannungsfrei und schließen Sie die Neutralleiter-Trennklemme vor Wiedereinschalten.
- Die maximal zulässige Umgebungstemperatur t_a der Leuchte darf nicht überschritten werden. Eine Überschreitung reduziert die Lebensdauer, im Extremfall droht ein Frühausfall der Leuchte.
- Legen Sie die Anschlussleitungen für Steuereingänge dimmbarer EVG (1-10 V, DALI, etc.) 230 V netzspannungsfest (Basisisolierung) aus.



Vermeidung von Schnittverletzungen

- Montieren Sie die Leuchtenkomponenten mit Schutzhandschuhen.



Vermeidung von Verschmutzungen

- Tragen Sie saubere Montagehandschuhe.



Entsorgung von Elektro- und Elektronik-Altgeräten

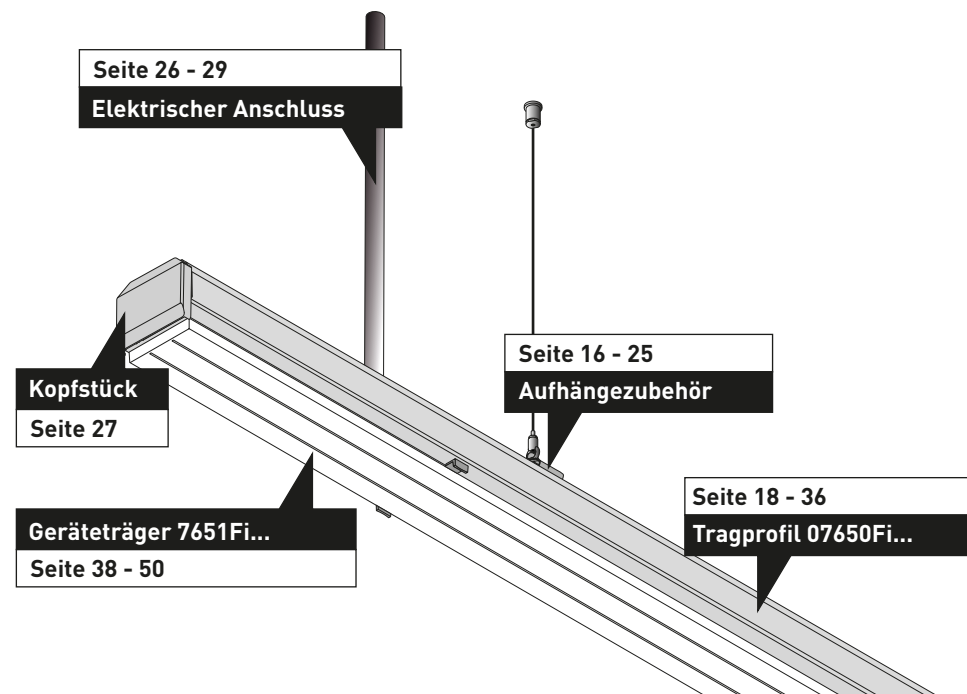
- Sammeln und Entsorgen Sie Elektro- und Elektronik-Altgeräte am Ende Ihrer Lebensdauer immer getrennt. Holen Sie sich im Zweifel Auskunft zur umweltgerechten Entsorgung bei der örtlichen Kommunalbehörde oder speziellen Entsorgungsfachbetrieben ein.
- Wichtige Informationen zur Energieeffizienz von TRILUX-Leuchten sowie zur Leuchtenwartung und -entsorgung finden Sie im Internet: www.trilux.com/eg245



BESTIMMUNGSGEMÄSSE VERWENDUNG

- Das Lichtband **765.Fi...** besteht aus:

Aufhängezubehör	07650Fi...
Tragprofil	07650Fi KS...
Kopfstücke	7651Fi...
Geräteträger	
- Das Lichtband **765.Fi...** ist bestimmt für den Betrieb in Innenräumen. Die zulässige Umgebungstemperatur t_a ist abhängig von den verwendeten Geräteträgern.
- Geeignet für Netzweiterleitung. Max. Gesamtstrom **16 A bei 2,5[□]**.
- **Nicht** geeignet für korrosive Atmosphären (z. B. Schwimmbad, Intensivtierhaltung, Tunnel)
- Schutzart: **IP20**
- Schutzklasse: **I**



For your own safety, read all instructions and mounting steps carefully.
Keep the instructions for maintenance or disassembly work.



The electrical connection must be carried out by professional personnel trained and authorised for this purpose.



WARNING - risk of electric shock!

- Never work on the luminaire with voltage applied.



The light source of this luminaire shall only be replaced by the manufacturer or a service technician authorised by the manufacturer or a comparably qualified person.

WARNING - risk of electric shock!

- If the light source malfunctions or fails, please contact TRILUX.
- LED module risk group 1

Important information on electronic control gear units (ECG)

- A neutral conductor interruption in the three-phase circuit leads to overvoltage damage in the lighting system. Only open the neutral conductor isolating terminal in de-energised state, and close the neutral conductor isolating terminal before switching on again.
- Do not exceed the maximum permissible ambient temperature t_a of the luminaire. Exceeding this limit reduces the service life and in extreme cases there is a risk of premature failure of the luminaire.
- Design connection cables for the control inputs of dimmable ECGs (1-10 V, DALI etc.) to be 230 V mains voltage-proof (basic insulation).



Avoidance of cutting injuries

- Install the luminaire components using protective gloves.



Avoidance of contamination

- Wear clean installation gloves.



Disposal of waste electrical and electronic equipment

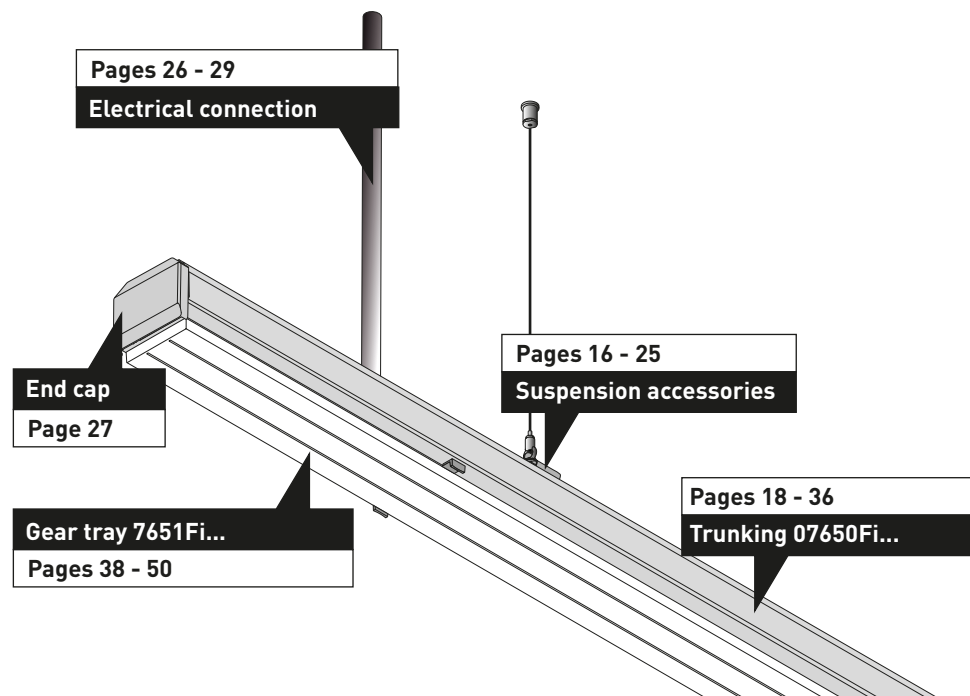
- Always collect and dispose of old electrical and electronic equipment separately at the end of its service life. In case of doubt, seek information about environmentally-compliant waste disposal from your local district authority or special waste disposal companies.
- For important information on the energy efficiency of TRILUX luminaires and on maintaining and disposing of luminaires, see the Internet at: www.trilux.com/ec245



INTENDED USE

- The continuous line 765.Fi... consists of:

Suspension accessories	07650Fi...
Trunking	07650Fi KS...
End caps	7651Fi...
Gear tray	
- The continuous line 765.Fi... is intended for indoor use. The permissible ambient temperature t_a depends on the gear trays used.
- Suitable for mains through-wiring. Max. total current **16 A at 2.5[□]**.
- **Not** suitable for corrosive atmospheres (e.g. swimming pools, intensive animal husbandry, tunnels)
- Protection rating: **IP20**
- Safety class: **I**



Pour votre propre sécurité, lisez attentivement toutes les remarques et étapes de montage. Conservez ces instructions pour des travaux d'entretien ou de démontage.



Le raccordement électrique ne peut être effectué que par un personnel compétent, dûment formé et autorisé à effectuer de telles opérations.



AVERTISSEMENT : risque d'électrocution !

- Ne travaillez jamais sur un luminaire sous tension.



Seul le fabricant ou un technicien de service mandaté par ce dernier, soit une personne ayant une qualification équivalente pourra se charger de remplacer la source de lumière de ce luminaire.

AVERTISSEMENT : risque d'électrocution !

- En cas de perturbations ou défaillances de la source lumineuse, veuillez vous adresser à TRILUX.
- Module LED, groupe de risques 1

Remarques importantes concernant les ballasts électroniques (EVG)

- Une interruption du conducteur neutre dans le circuit de courant triphasé entraîne des dommages de surtension dans l'installation d'éclairage. Ouvrez la borne de coupure du conducteur neutre lorsque l'installation est hors tension et fermez-la avant la remise sous tension.
- Ne pas dépasser la température ambiante maximale admissible t_a du luminaire. Un dépassement réduit la durée de vie et peut, au pire, entraîner une défaillance prématurée du luminaire.
- Dimensionnez les câbles d'alimentation pour les entrées de commande de ballasts électroniques dimmables (1 à 10 V, DALI, etc.) afin qu'ils supportent une tension de secteur de 230 V (isolation de base).



Éviter des coupures

- En montant les composants des luminaires, utilisez des gants de protection.



Éviter des salissures

- Portez des gants de montage propres.



Élimination de DEEE

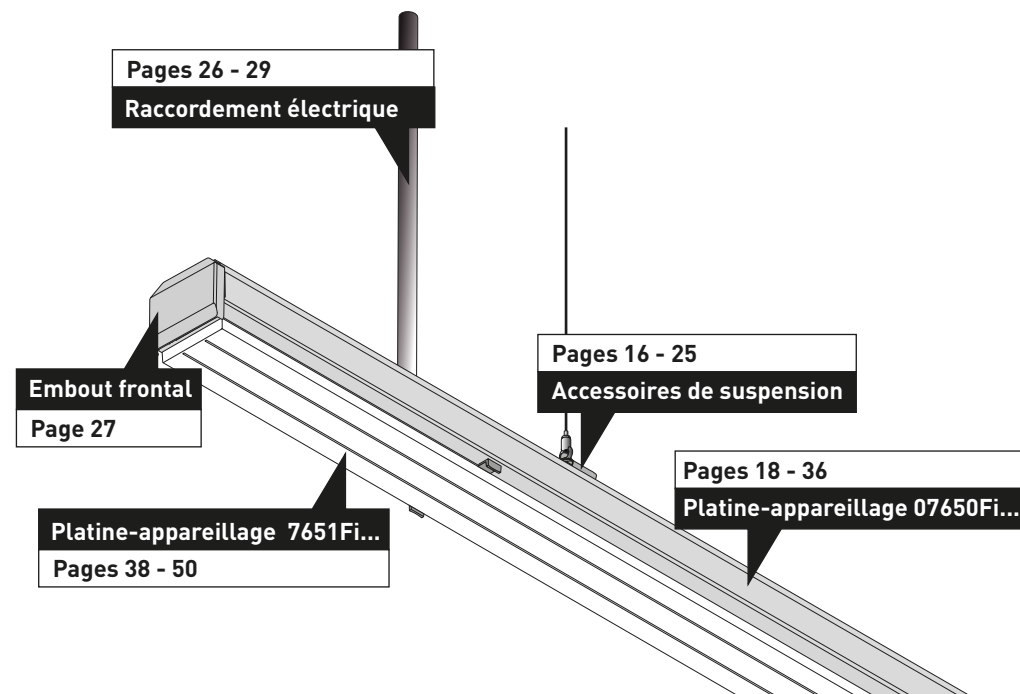
- À la fin de leur durée de vie, collectez et éliminez toujours les DEEE de manière sélective. Si vous avez des doutes sur une élimination sans danger pour l'environnement, demandez auprès des autorités locales ou d'entreprises de valorisation.
- Vous avez la possibilité de consulter des informations importantes concernant l'efficacité énergétique des luminaires TRILUX ainsi que l'entretien et l'élimination des luminaires sur le site Internet: www.trilux.com/ec245



UTILISATION CONFORME À L'USAGE PRÉVU

- La ligne continue **765.Fi...** se compose de :

Accessoires de suspension	
Profil-support	07650Fi...
Embouts frontaux	07650Fi KS...
Platine-appareillage	7651Fi...
- La ligne continue **765.Fi...** a été conçue pour un fonctionnement dans des espaces intérieurs. La température ambiante t_a admissible dépend des platine-appareillages utilisés.
- Convenant à un repiquage secteur. Courant total maximum de **16 A à 2,5[□]**.
- **Ne** convenant **pas** à des atmosphères corrosives (piscine, production animale intensive, tunnel, ...).
- Indice de protection : **IP20**
- Classe électrique : **I**



Per la propria sicurezza, leggere con attenzione tutti gli avvisi e le descrizioni delle varie tappe della procedura di montaggio. Conservare le istruzioni per poterle consultare al momento di eseguire lavori di manutenzione e smontaggio.



L'allacciamento elettrico deve essere realizzato da personale specializzato a ciò addestrato e autorizzato.



AVVERTENZA - Pericolo di scarica elettrica!

- Mai lavorare sull'apparecchio in presenza di tensione.



La sostituzione della sorgente luminosa di questo apparecchio è consentita solo al produttore o a un tecnico di assistenza incaricato dallo stesso oppure a persona in possesso di qualifica paragonabile.

AVVERTENZA - Pericolo di scarica elettrica!

- In caso di disturbi o guasto della sorgente luminosa si prega di rivolgersi a TRILUX.
- Modulo LED **gruppo a rischio 1**

Avvisi importanti sui reattori elettronici

- Un'interruzione del conduttore di neutro nel circuito trifase provoca danni da sovratensioni nell'impianto di illuminazione. Aprire il morsetto di sezionamento del conduttore di neutro solo senza tensione e chiuderlo prima del reinserimento.
- La massima temperatura ambiente ammissibile t_a dell'apparecchio non deve essere oltrepassata. Questo ridurrebbe altrimenti la durata utile e, nel caso estremo, si rischierebbe un guasto precoce dell'apparecchio.
- Realizzare i cavi di allacciamento per ingressi di comando di reattori elettronici dimmerabili (1-10 V, DALI ecc.) in modo che presentino rigidità dielettrica con tensione di rete di 230 V (isolamento base)



Prevenzione di ferite da taglio

- Montare i componenti dell'apparecchio usando guanti protettivi.



Prevenzione di contaminazioni

- Usare guanti da montaggio puliti.



Smaltimento di rifiuti di apparecchiature elettriche ed elettroniche

- Alla fine del loro periodo di durata utile, raccogliere e smaltire i rifiuti di apparecchiature elettriche ed elettroniche sempre in modo differenziato. Nel dubbio, si raccomanda di chiedere informazioni su uno smaltimento conforme alla normativa ambientale presso le autorità municipali del posto o aziende specializzate nello smaltimento di rifiuti.

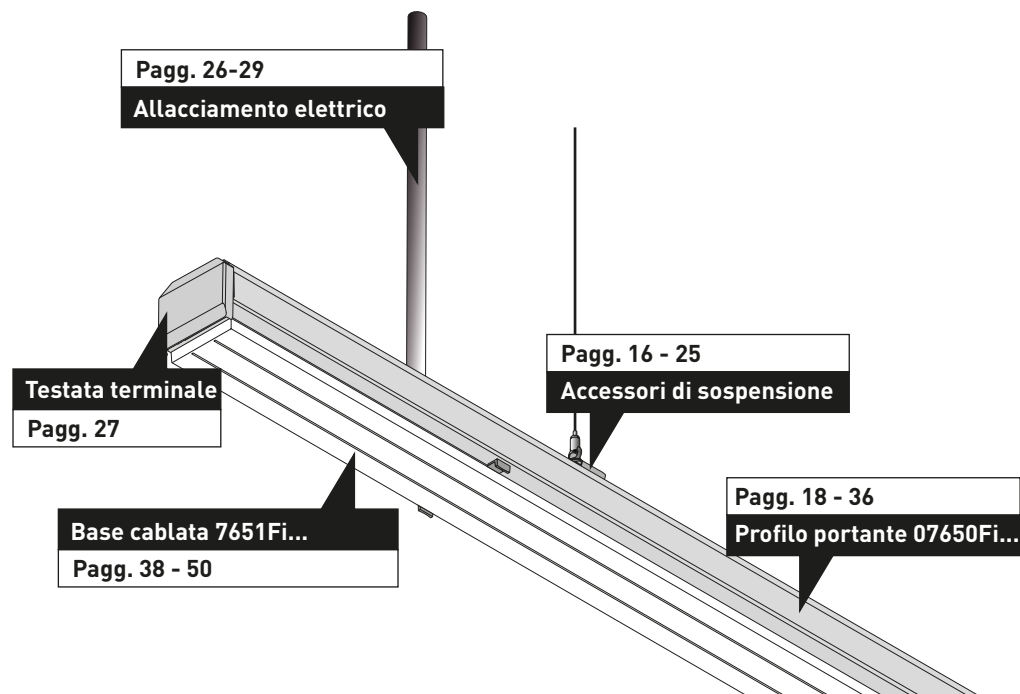
- Per informazioni importanti sull'efficienza energetica degli apparecchi TRILUX e sulla manutenzione e smaltimento di apparecchi si rimanda a: www.trilux.com/ec245



IMPIEGO SECONDO DESTINAZIONE

- La fila continua **765.Fi...** è costituita da:

Accessori di sospensione	07650Fi...
Profilo portante	07650Fi KS...
Testate terminali	7651Fi...
Base cablata	7651Fi...
- La fila continua **765.Fi...** è destinata all'impiego in interni. La temperatura ambiente t_a ammissibile dipende dalle basi cablate impiegate.
- Idoneo per instradamento di rete. Massima corrente totale **16 A a 2,5²**.
- **Non** idoneo per impiego in atmosfere corrosive (ad es. in piscina, nella detenzione intensiva di animali, in galleria)
- Grado di protezione: **IP20**
- Classe di isolamento: **I**



Para su propia seguridad, lea cuidadosamente todos los avisos y pasos de montaje.
Guarde las instrucciones para los trabajos de mantenimiento y desmontaje.



La conexión eléctrica debe ser realizada exclusivamente por personal especializado que ha sido formado y autorizado para este fin.



ADVERTENCIA - ¡Riesgo de descarga eléctrica!

- Nunca realice trabajos en la luminaria si esta tiene tensión.



La fuente de luz de esta luminaria solamente debe ser sustituida por el fabricante, por un técnico de servicio encargado por él o por una persona de cualificación similar.

ADVERTENCIA - ¡Riesgo de descarga eléctrica!

- En caso de fallos o averías de la fuente de luz, por favor, póngase en contacto con TRILUX.
- Módulo LED **Grupo de riesgo 1**

Avisos importantes en lo referente a los balastos electrónicos (EVGs)

- Una interrupción del conductor neutro en el circuito de corriente trifásica provoca daños por sobretensión en la instalación de iluminación. Solamente abra el borne desconector del conductor neutro cuando este esté desconectado de la tensión y cierre el borne desconector del conductor neutro antes de la reconexión.
- No debe sobrepasarse la temperatura ambiente máxima admitida t_a de la luminaria. Al sobrepasarla, la vida útil se reduce y, en un caso extremo, puede provocarse un fallo prematuro de la luminaria.
- Los cables de conexión para las entradas de control de los balastos electrónicos (EVGs) regulables (1-10 V, DALI, etc.) deben ser resistentes a la tensión de red de 230 V (aislamiento básico).



Evitar heridas de corte

- Instale los componentes de la luminaria utilizando guantes de protección.



Evitar ensuciamiento

- Utilice guantes de montaje limpios.



Eliminación de dispositivos eléctricos y electrónicos antiguos

- Recoja y elimine los dispositivos eléctricos y electrónicos antiguos siempre por separado al final de su vida útil. En caso de duda, consulte las autoridades comunales o las empresas especializadas en eliminación de residuos para tener información sobre la eliminación respetuosa con el medio ambiente.

- En www.trilux.com/ec245 encontrará información importante sobre la eficiencia energética de las luminarias de TRILUX y sobre su mantenimiento y eliminación.

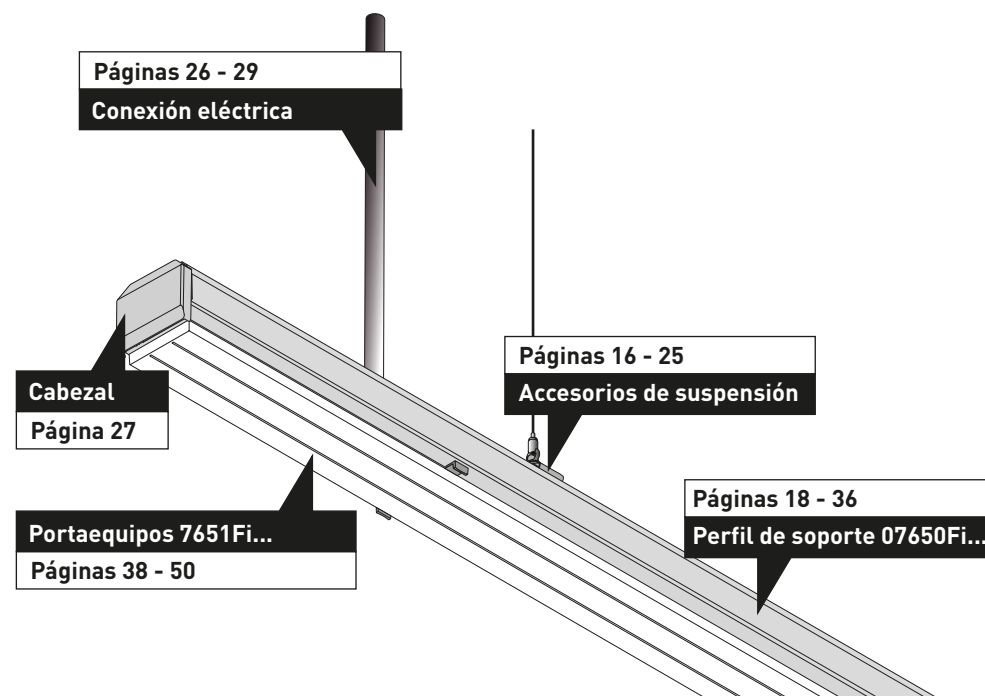


USO CONFORME

- La línea continua **765.Fi...** está compuesta por:

Accesorios de suspensión	07650Fi...
Perfil de soporte	07650Fi KS...
Cabezales	7651Fi...
Portaequipos	7651Fi...

- La línea continua **765.Fi...** está prevista para la operación en espacios interiores. La temperatura ambiente t_a admisible depende de los portaequipos utilizados.
- Apto para el cableado suplementario. Corriente total máx. de **16 A con 2,5²**.
- **No** apto para las atmósferas corrosivas (por ejemplo, piscinas, cría intensiva de animales, túneles).
- Grado de protección: **IP20**
- Clase de protección: **I**



Voor uw eigen veiligheid is het belangrijk dat u alle opmerkingen en montageschappen zorgvuldig leest.

Bewaar de handleiding voor latere onderhouds- of demontagewerkzaamheden.



De elektrische aansluiting moet worden uitgevoerd door vakkundig personeel, dat hiervoor opgeleid en bevoegd is.



WAARSCHUWING - Gevaar voor een elektrische schok!

- Werk nooit aan de armatuur terwijl deze onder spanning staat.



De lichtbron van deze armatuur mag alleen worden vervangen door de fabrikant, een door de fabrikant gemachtigd servicetechnicus of een persoon met vergelijkbare kwalificaties.

WAARSCHUWING - Gevaar voor een elektrische schok!

- Neem contact op met TRILUX in geval van een storing of uitval van de lichtbron.
- LED-module **risicoklasse 1**

Belangrijke aanwijzingen voor elektronische voorschakelapparaten (EVSA's)

- Een onderbreking van de nulleider in de draaistroomkring veroorzaakt schade door overspanning in de verlichtingsinstallatie. Open de nulleider-nullem alleen als de kring spanningsvrij is en sluit de nulleider-nullem alvorens de spanning weer in te schakelen.
- De maximaal toelaatbare omgevingstemperatuur t_a van de armatuur mag niet overschreden worden. Overschrijding van de maximumtemperatuur kan de levensduur van de armatuur verkorten en in extreme gevallen zelfs leiden tot vroegtijdige uitval.
- Leg aansluitleidingen voor de sturingangen van de dimbare EVSA's (1...10 V, DALI enz.) 230 V die geschikt zijn voor de netspanning (basisisolatie).



Preventie van snijwonden

- Draag beschermende handschoenen bij het monteren van de armatuurcomponenten.



Preventie van verontreiniging

- Draag schone montagehandschoenen.



Afgedankte elektrische en elektronische apparaten verwijderen

- Afgedankte elektrische en elektronische apparaten moeten altijd gescheiden van het andere afval worden bewaard en afgevoerd. Vraag in geval van twijfel aan de plaatselijke bevoegde openbare dienst of een gespecialiseerd afvalverwerkingsbedrijf hoe u deze apparaten afdankt met respect voor het milieu.

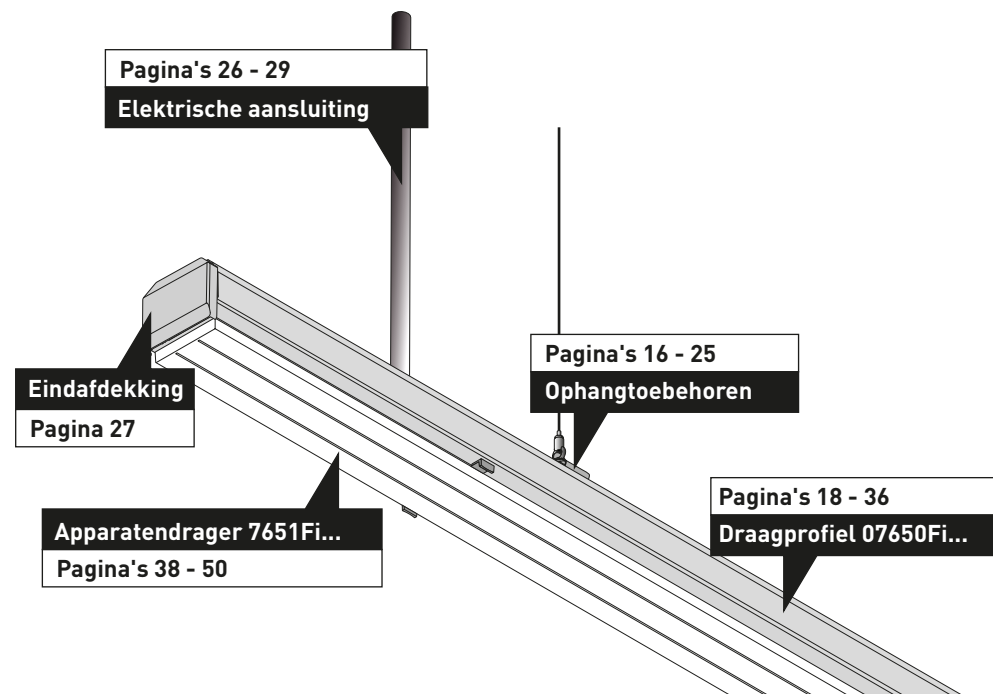
- Belangrijke informatie over de energie-efficiëntie van TRILUX-armaturen evenals informatie over onderhoud en afvoer van armaturen vindt u terug op het internet: www.trilux.com/ec245



BEDOELD GEBRUIK

- De lichtlijn **765.Fi..** bestaat uit:

Ophangmiddelen	07650Fi...
Draagprofiel	07650Fi KS...
Apparatendrager	7651Fi...
- De lichtlijn **765.Fi...** is bedoeld voor binnengebruik. De toelaatbare omgevingstemperatuur t_a is afhankelijk van de gebruikte apparatendragers.
 - Geschikt voor doorlussen van de voeding. Max. totale stroom **16 A bij 2,5²**.
 - **Niet** geschikt voor corrosieve atmosferen (bijv. zwembad, intensieve veeteelt, tunnel)
 - Beschermklasse: **IP20**
 - Beschermcategorie: **I**



Dla własnego bezpieczeństwa należy uważnie przeczytać wszystkie instrukcje i czynności montażowe.

Zachować instrukcję na wypadek konserwacji lub demontażu.



Podłączenie elektryczne może być wykonywane wyłącznie przez wykwalifikowany, przeszkolony i upoważniony personel.



OSTRZEŻENIE – Ryzyko porażenia prądem!

- Nigdy nie pracować przy oprawie pod napięciem.



Źródło światła tej oprawy może być wymieniane wyłącznie przez producenta, wyznaczonego przez niego technika serwisu lub porównywalnie wykwalifikowaną osobę.

OSTRZEŻENIE – Ryzyko porażenia prądem!

- W przypadku usterek lub awarii źródła światła prosimy o kontakt z firmą TRILUX.
- Moduł LED z grupy ryzyka 1

Ważne wskazówki dotyczące stateczników elektronicznych

- Przerwanie przewodu zerowego w obwodzie trójfazowym prowadzi do uszkodzenia instalacji oświetleniowej na skutek przepięcia. Dlatego zacisk rozłączny przewodu zerowego należy rozwierać tylko po odłączeniu od zasilania i zewrzeć go ponownie przed ponownym włączeniem.
- Nie przekraczać maksymalnej dopuszczalnej temperatury otoczenia t_a oprawy. Przegrzanie skraca trwałość urządzenia, a w ekstremalnych przypadkach grozi przedwczesną awarią.
- Przewody podłączeniowe wejść sterujących ściemniających stateczników elektronicznych (1...10 V, DALI itp.) muszą mieć izolację przystosowaną do napięcia sieciowego 230 V (izolacja podstawowa).



Zapobieganie skaleczeniom

- Elementy oprawy należy montować w rękawicach ochronnych.



Unikanie zabrudzeń

- Nosić czyste rękawice montażowe.



Utylizacja zużytego sprzętu elektrycznego i elektronicznego

- Należy zawsze oddzielnie zbierać i utylizować zużyte urządzenia elektryczne i elektroniczne po zakończeniu okresu użytkowania. W przypadku wątpliwości należy uzyskać informacje na temat przyjaznego dla środowiska usuwania odpadów od władz lokalnych lub firm zajmujących się utylizacją odpadów specjalnych.

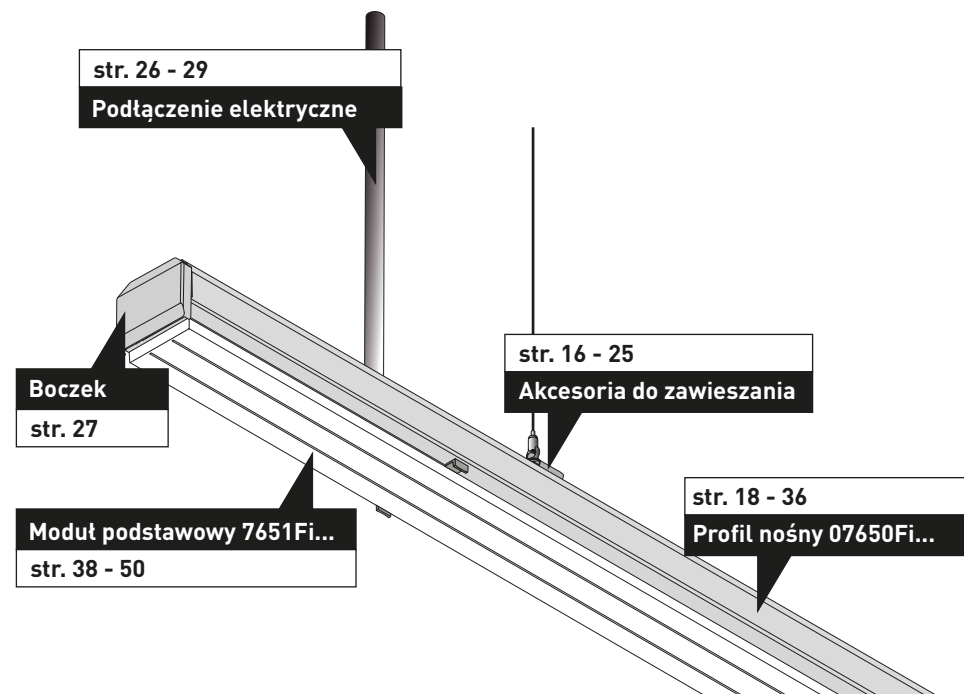
- Ważne informacje dotyczące wydajności energetycznej opraw TRILUX oraz ich konserwacji i utylizacji znaleźć można w internecie pod adresem: www.trilux.com/eg245



Użycie zgodne z przeznaczeniem

- Ciąg świetlny **765.Fi...** składa się z następujących elementów:

Akcesoria do zawieszania	
Profil nośny	07650Fi...
Boczki	07650Fi KS...
Moduł podstawowy	7651Fi...
- Ciąg świetlny **765.Fi...** jest przeznaczony do eksploatacji w pomieszczeniach zamkniętych. Dopuszczalna temperatura otoczenia t_a zależy od stosowanych modułów podstawowych.
- Nadaje się do wyprowadzenia zasilania. Maks. łączny prąd **16 A przy 2,5[□]**.
- Nie** nadaje się do eksploatacji w atmosferach korozyjnych (np. pływalnie, intensywne hodowla zwierząt, tunele).
- Stopień ochrony: **IP20**
- Klasa ochronności: **I**



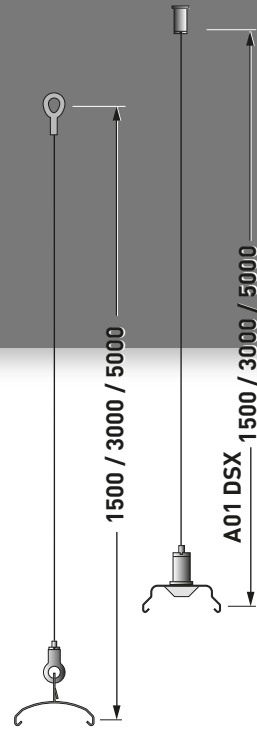


E-LINE NEXT FIX

Type

A 01 DSX/1500
A 01 DSX/3000
A 01 DSX/5000

A 01 SX/1500
A 01 SX/3000
A 01 SX/5000



TOC

22 296 00
72 343 00
72 344 00

22 307 00
36 644 99
72 346 00

Type

E 03 SKX



TOC

61 889 00

E 03 KX



23 428 00

E 03 SX



23 432 00

D 01 X



23 212 00

D 01 Caddy-Clip



40 689 99

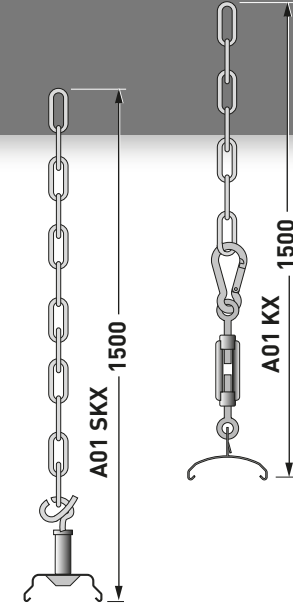
- de Aufhängezubehör
- en Suspension accessories
- fr Accessoires de suspension
- it Accessori di sospensione
- es Accesorios de suspensión
- nl Ophangtoebehoren
- pl Akcesoria do zawieszania

E-LINE NEXT FIX

Type

A 01 KX/1500

A01 SKX/1500

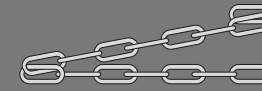


TOC

22 301 00
61 889 00

Type

E 04



TOC

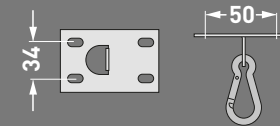
23 434 00

E 05 N



23 436 00

E 01



23 420 00

E 07



23 438 00

E06

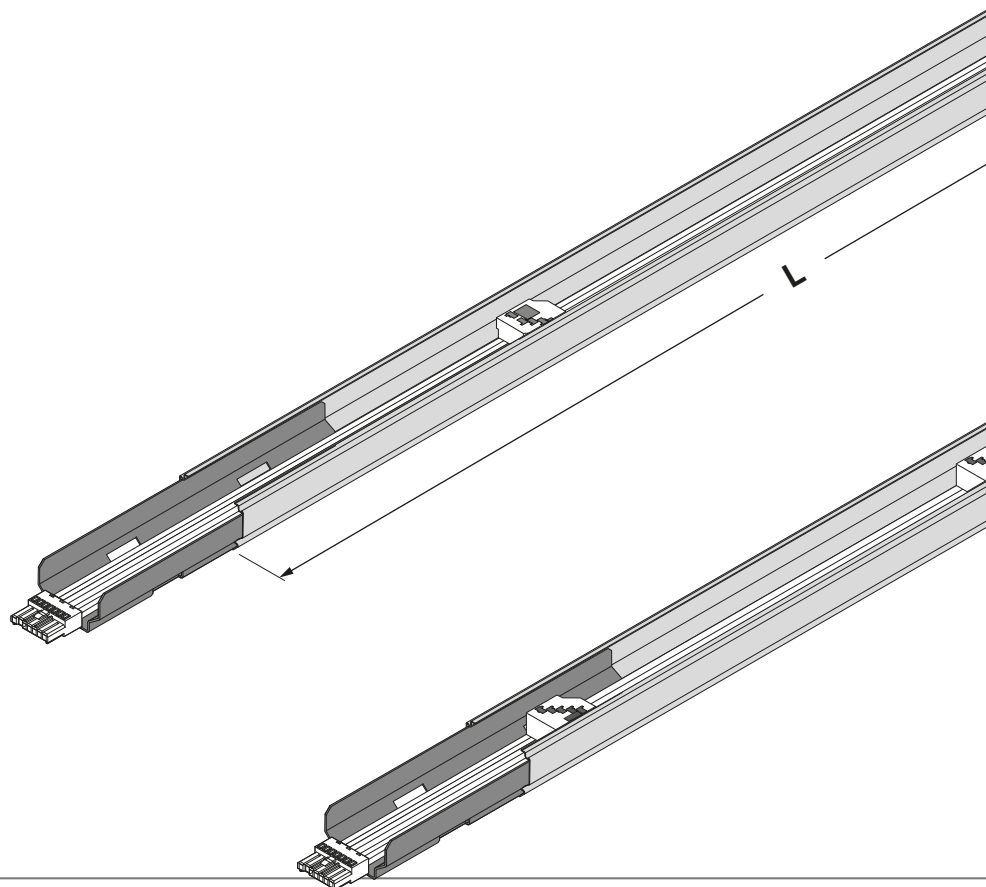
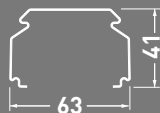


23 437 00



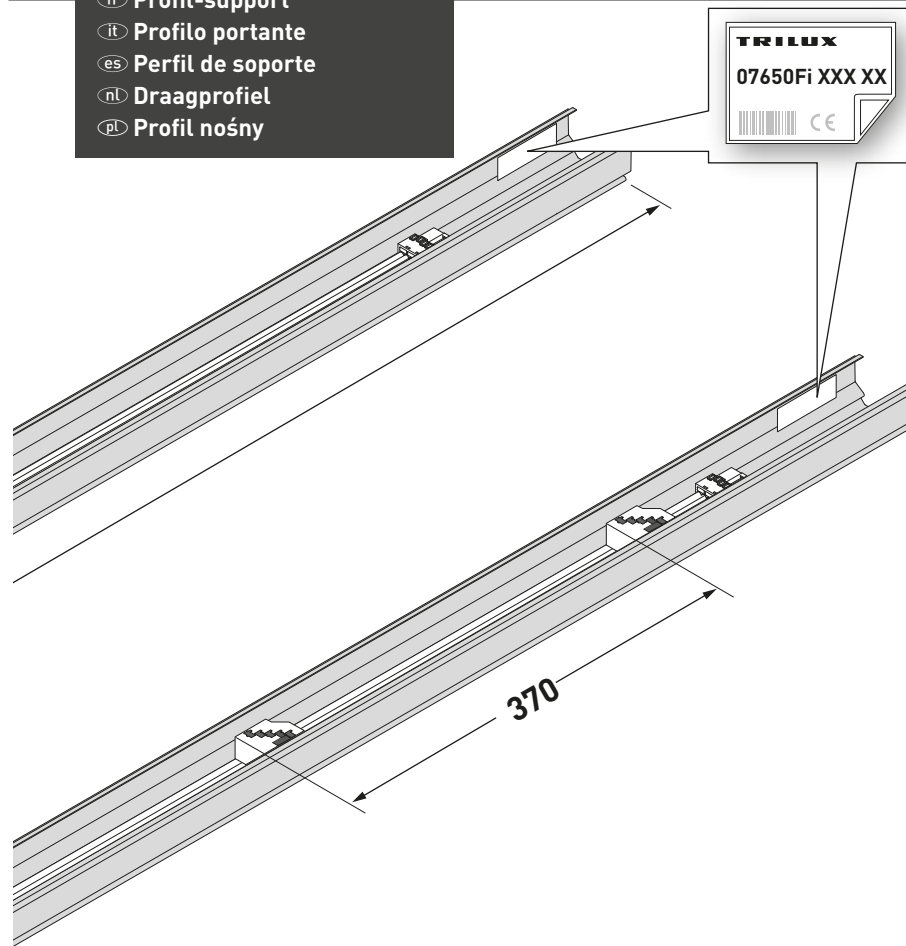
E-LINE NEXT FIX

Type	L	≈ kg
07650Fi L75 7LV 75 ...	737,5	0,9
07650Fi L150 7LV 150 ...	1475,0	1,8
07650Fi L225 7LV 225 ...	2212,5	2,7
07650Fi L300 7LV 150 ...	2950,0	3,8
07650Fi L450 7LV 150 ...	4425,0	5,5
07650Fi L450 7LV 225 ...	4425,0	5,5

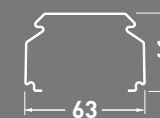


- de Tragprofil
- en Trunking
- fr Profil-support
- it Profilo portante
- es Perfil de soporte
- nl Draagprofiel
- pl Profil nośny

E-LINE NEXT FIX



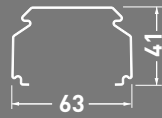
Type	L	≈ kg
07650Fi L75 7LV 37 ...	737,5	1,0
07650Fi L150 7LV 37 ...	1475,0	1,8
07650Fi L225 7LV 37 ...	2212,5	2,8
07650Fi L300 7LV 37 ...	2950,0	3,9
07650Fi L450 7LV 37 ...	4425,0	5,7





E-LINE NEXT FIX

Type	L	≈ kg
07650Fi L150 7+7LV 150 ...	1475,0	2,3
07650Fi L225 7+7LV 225 ...	2212,5	3,4
07650Fi L300 7+7LV 150 ...	2950,0	4,7
07650Fi L450 7+7LV 150 ...	4425,0	6,8
07650Fi L450 7+7LV 225 ...	4425,0	6,8



de Beachten Sie die Hinweise und Montageschritte der Montageanleitung **7651Fi...EB/UR (10119152)**.

en Please observe the notes and mounting steps described in the mounting instructions **7651Fi...EB/UR (10119152)**.

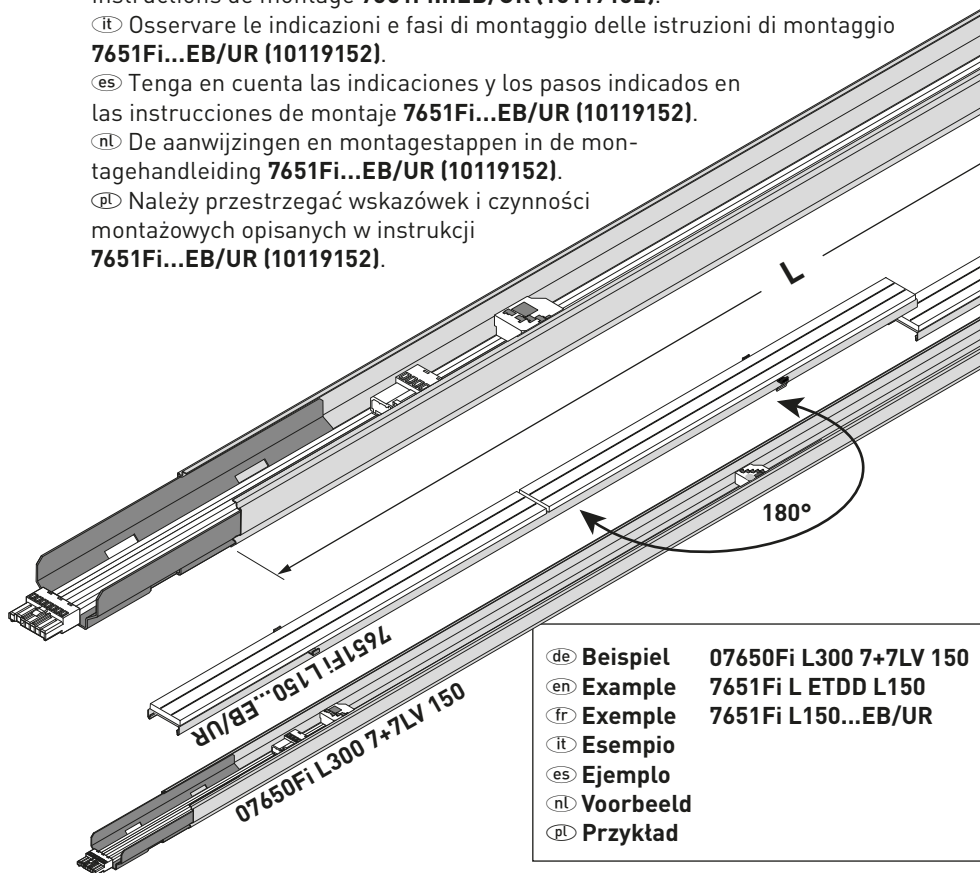
fr Veuillez respecter les indications et les étapes de montage figurant dans les instructions de montage **7651Fi...EB/UR (10119152)**.

it Osservare le indicazioni e fasi di montaggio delle istruzioni di montaggio **7651Fi...EB/UR (10119152)**.

es Tenga en cuenta las indicaciones y los pasos indicados en las instrucciones de montaje **7651Fi...EB/UR (10119152)**.

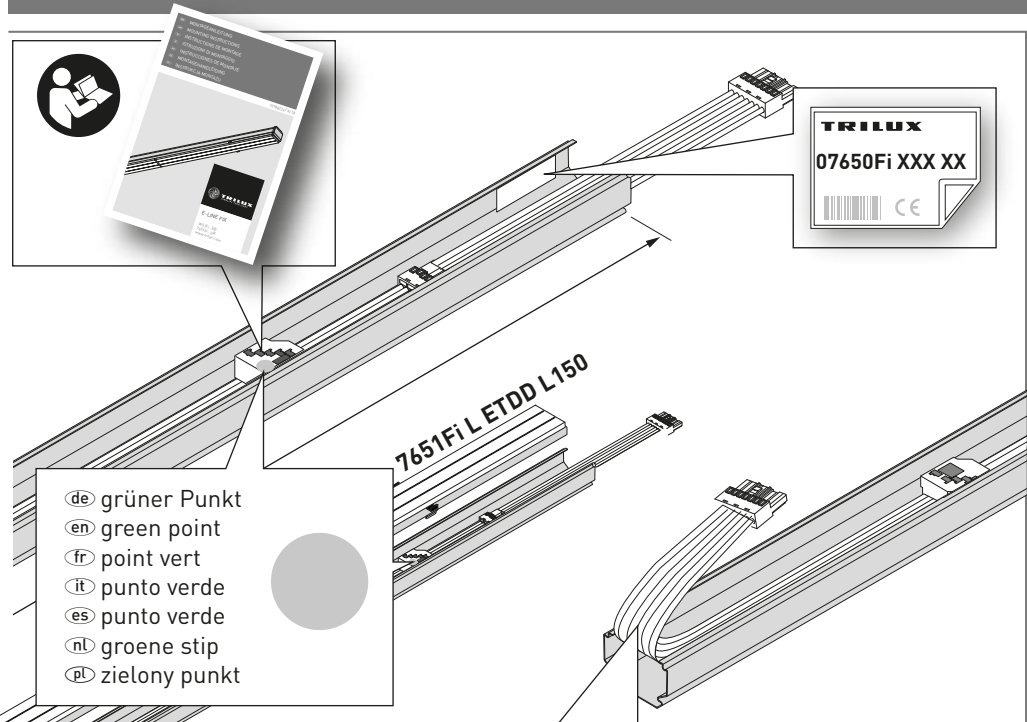
nl De aanwijzingen en montageschappen in de montagehandleiding **7651Fi...EB/UR (10119152)**.

pl Należy przestrzegać wskazówek i czynności montażowych opisanych w instrukcji **7651Fi...EB/UR (10119152)**.



de Beispiel	07650Fi L300 7+7LV 150
en Example	7651Fi L ETDD L150
fr Exemple	7651Fi L150...EB/UR
it Esempio	
es Ejemplo	
nl Voorbeeld	
pl Przykład	

E-LINE NEXT FIX



- de grüner Punkt
- en green point
- fr point vert
- it punto verde
- es punto verde
- nl groene stip
- pl zielony punkt



de HINWEIS

Positionieren Sie den überhängenden Kabelbaum am Anfang/Ende des Lichtbandes entsprechend der Darstellung in das Tragprofil.

en NOTE

Position the overhanging cable harness at the beginning or end of the continuous line into the trunking according to the diagram.

fr REMARQUE

Positionnez le faisceau de câbles excédentaires au début/à l'extrémité de la ligne continue dans le profil-support conformément à la figure.

it AVVISO

Posizionare il cablaggio sporgente all'inizio/alla fine della fila continua nel profilo portante come indicato in figura.

es AVISO

Posicione el mazo de cables saliente al principio/al final de la línea continua según la imagen en el perfil de soporte.

nl OPMERKING

Plaats de overhangende kabelboom aan het begin/einde van de lichtlijn in het draagprofiel zoals getoond op de illustratie.

pl WSKAZÓWKA

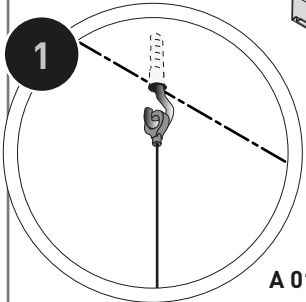
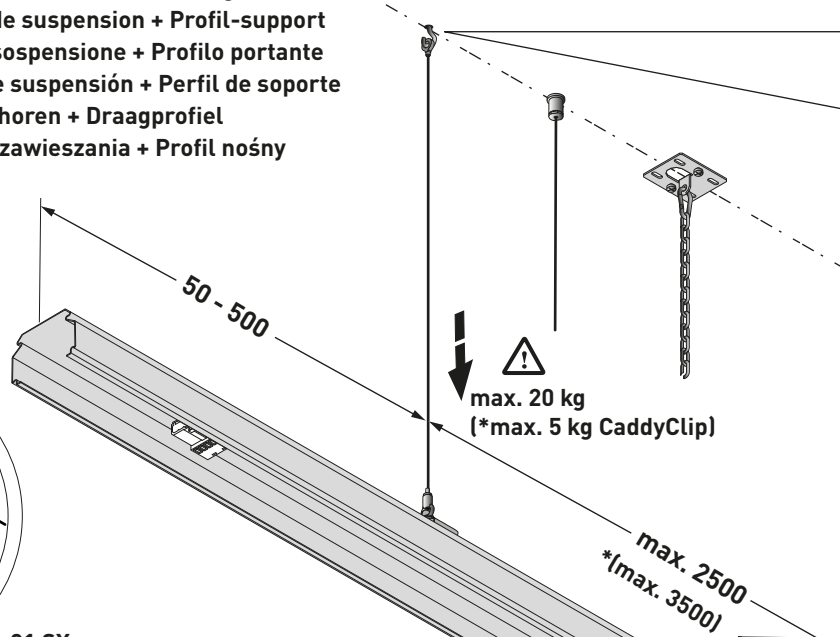
Umieścić zwisające wiązki kablowe na początku i na końcu ciągu świetlnego w profilu nośnym zgodnie z ilustracją.



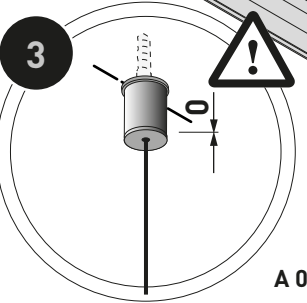
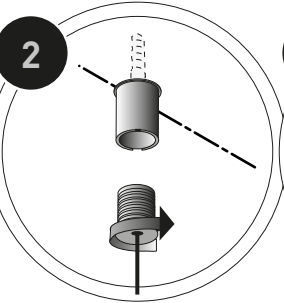
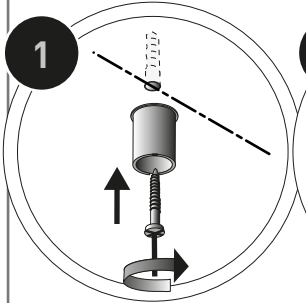
1

- de Aufhängezubehör + Tragprofil
- en Suspension accessories + Trunking
- fr Accessoires de suspension + Profil-support
- it Accessori di sospensione + Profilo portante
- es Accesorios de suspensión + Perfil de soporte
- nl Ophangtoebehoren + Draagprofiel
- pl Akcesoria do zawieszania + Profil nośny

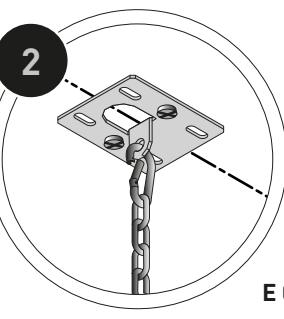
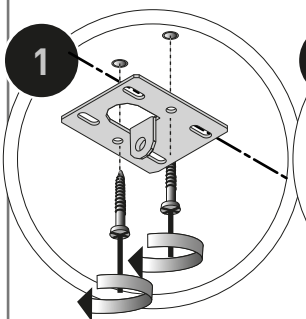
A 01 SX... A 01 DSX... E 01...



A 01 SX...



A 01 DSX...



E 01...



de HINWEIS

Achten Sie bei der Auswahl der bauseitigen Befestigungsmittel auf die **5-fache Sicherheit (Leuchtengewicht + Deckenbefestigung)**.

en NOTE

Observe the **5-fold safety (luminaire weight + ceiling mounting)** when specifying the on-site mounting equipment.

fr REMARQUE

En sélectionnant les fixations en attente, pensez à la **sécurité quintuple (poids du luminaire + fixation au plafond)**.

it AVVISO

Quando si scelgono gli elementi di fissaggio in cantiere, si deve fare attenzione che dispongano di **sicurezza quintupla (peso dell'apparecchio + fissaggio a soffitto)**.

es AVISO

Tenga en cuenta la **seguridad quintuple** al seleccionar los accesorios de fijación en la obra (**peso de la luminaria + fijación al techo**).

nl OPMERKING

Neem de **5-voudige veiligheid (armatuurgewicht + plafondbevestiging)** in acht bij de keuze van de bevestigingsmiddelen.

pl WSKAZÓWKA

Przy wyborze elementów mocujących w miejscu montażu należy przestrzegać **5-krotnego bezpieczeństwa (masa oprawy + mocowanie sufitowe)**.

*(max. 3500)

de siehe Seiten 32-35

en see pages 32-35

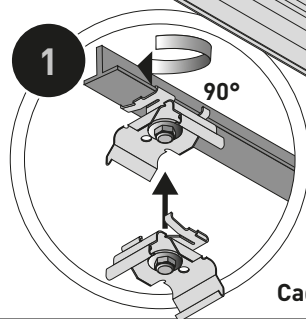
fr voir pages 32-35

it vedi pagine 32-35

es véanse las páginas 32-35

nl zie pagina's 32-35

pl patrz strona 32-35



CaddyClip*

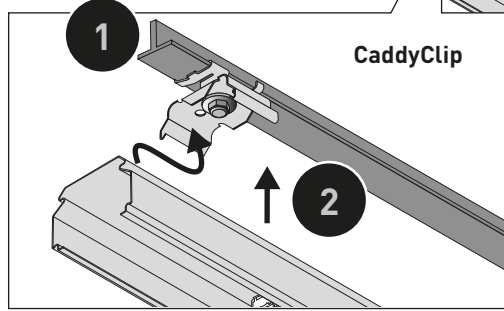
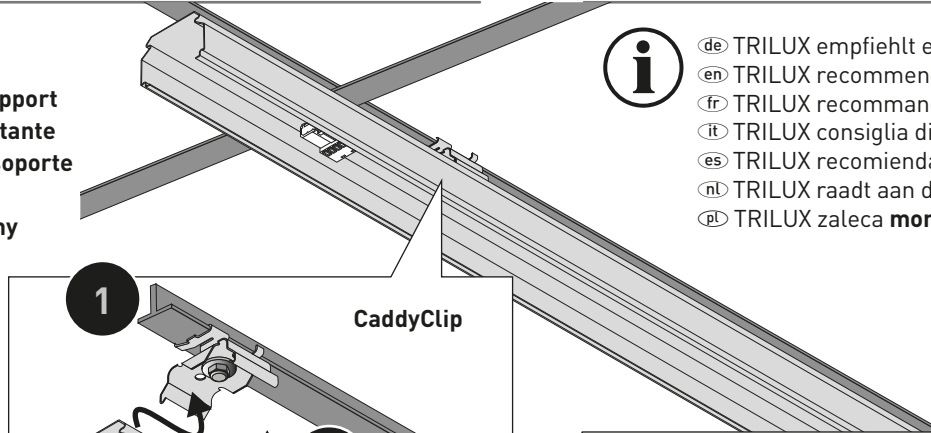
A 01 SKX...

max. 20 kg
(*max. 5 kg CaddyClip)

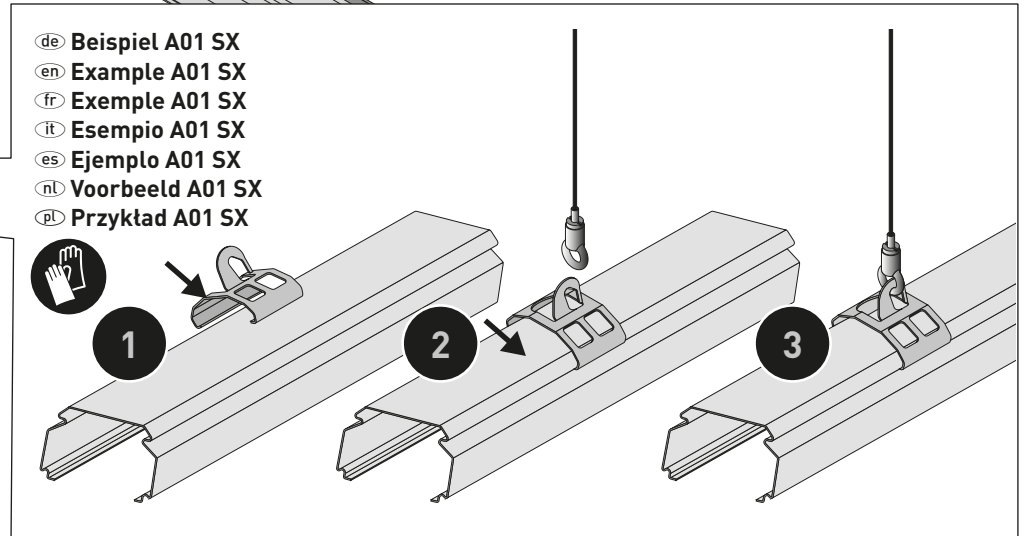
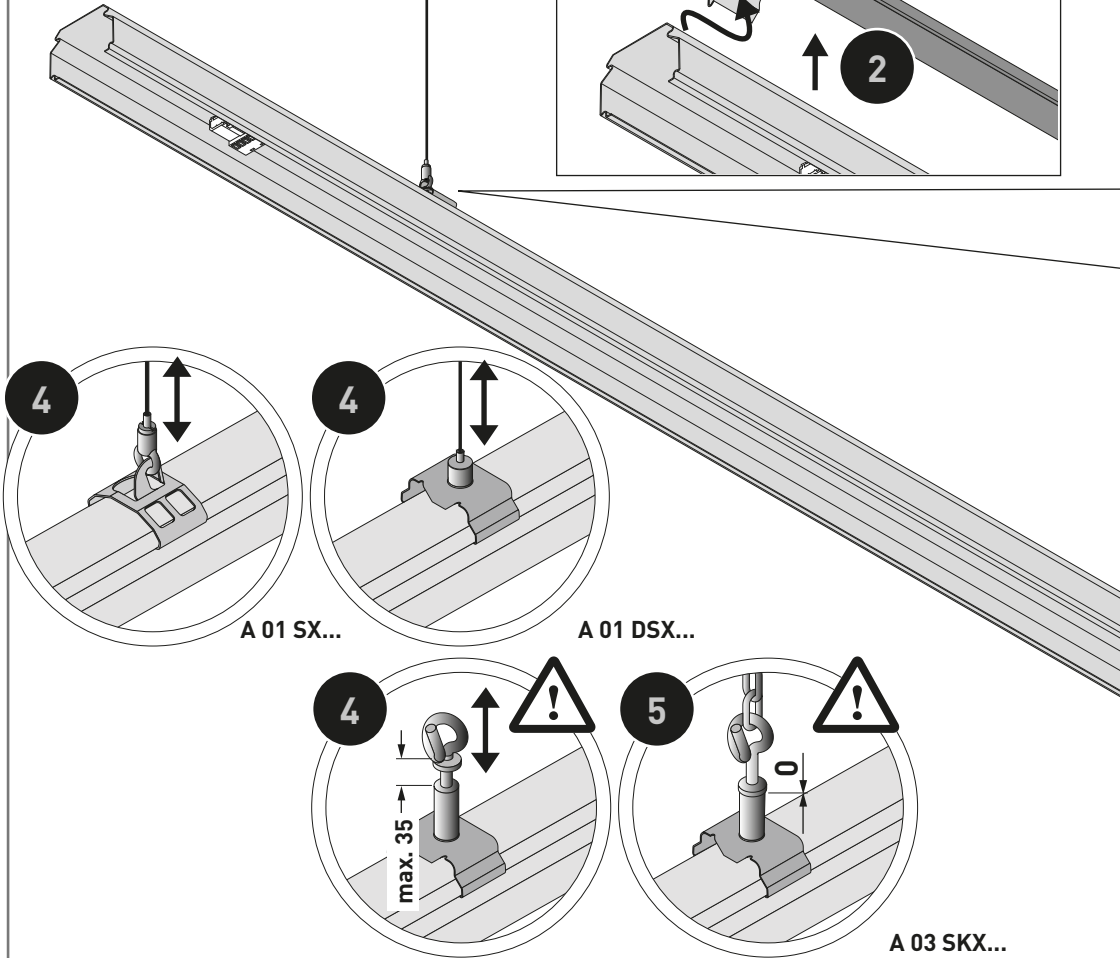


2

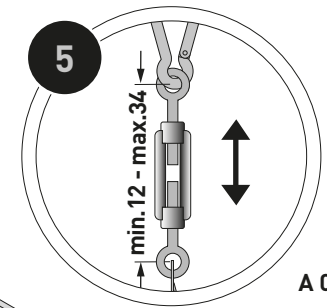
- de Aufhängezubehör + Tragprofil
- en Suspension accessories + Trunking
- fr Accessoires de suspension + Profil-support
- it Accessori di sospensione + Profilo portante
- es Accesorios de suspensión + Perfil de soporte
- nl Ophangtoeberehen + Draagprofiel
- pl Akcesoria do zawieszania + Profil nośny



- de TRILUX empfiehlt eine **2-Mann-Montage** für das Lichtband.
- en TRILUX recommends **2 person installation** for the continuous line.
- fr TRILUX recommande un **montage de la ligne continue à deux personnes**.
- it TRILUX consiglia di effettuare in **due il montaggio della fila continua**.
- es TRILUX recomienda un **montaje por dos personas** de la línea continua.
- nl TRILUX raadt aan de **montage** van de lichtlijn **met 2 personen** uit te voeren.
- pl TRILUX zaleca **montaż** ciągu świetlnego w **2 osoby**.



- de Beispiel A01 SX
- en Example A01 SX
- fr Exemple A01 SX
- it Esempio A01 SX
- es Ejemplo A01 SX
- nl Voorbeeld A01 SX
- pl Przykład A01 SX

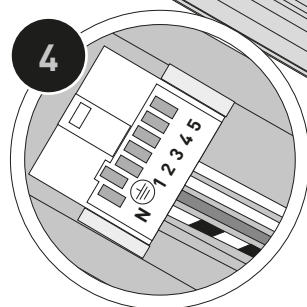
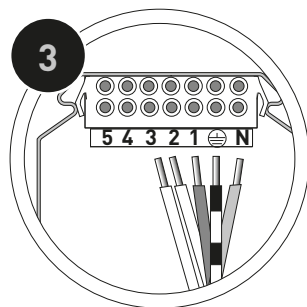
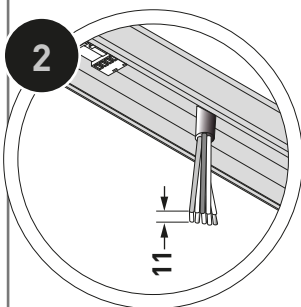
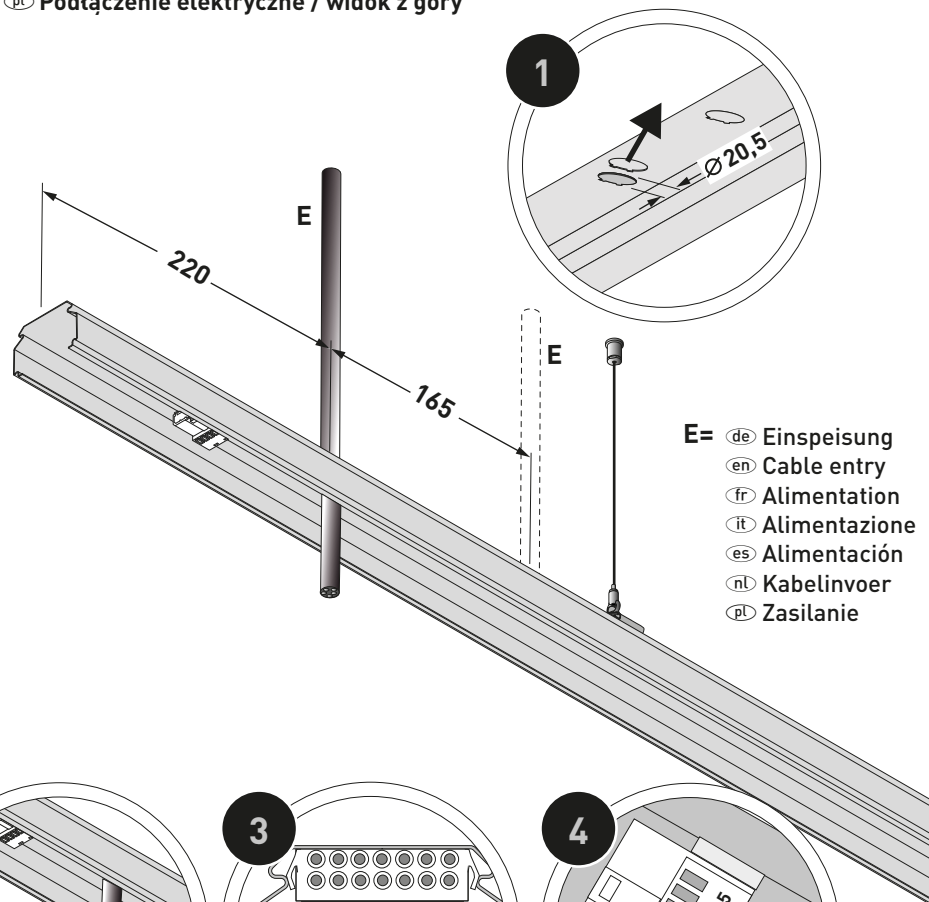


A 06 N...



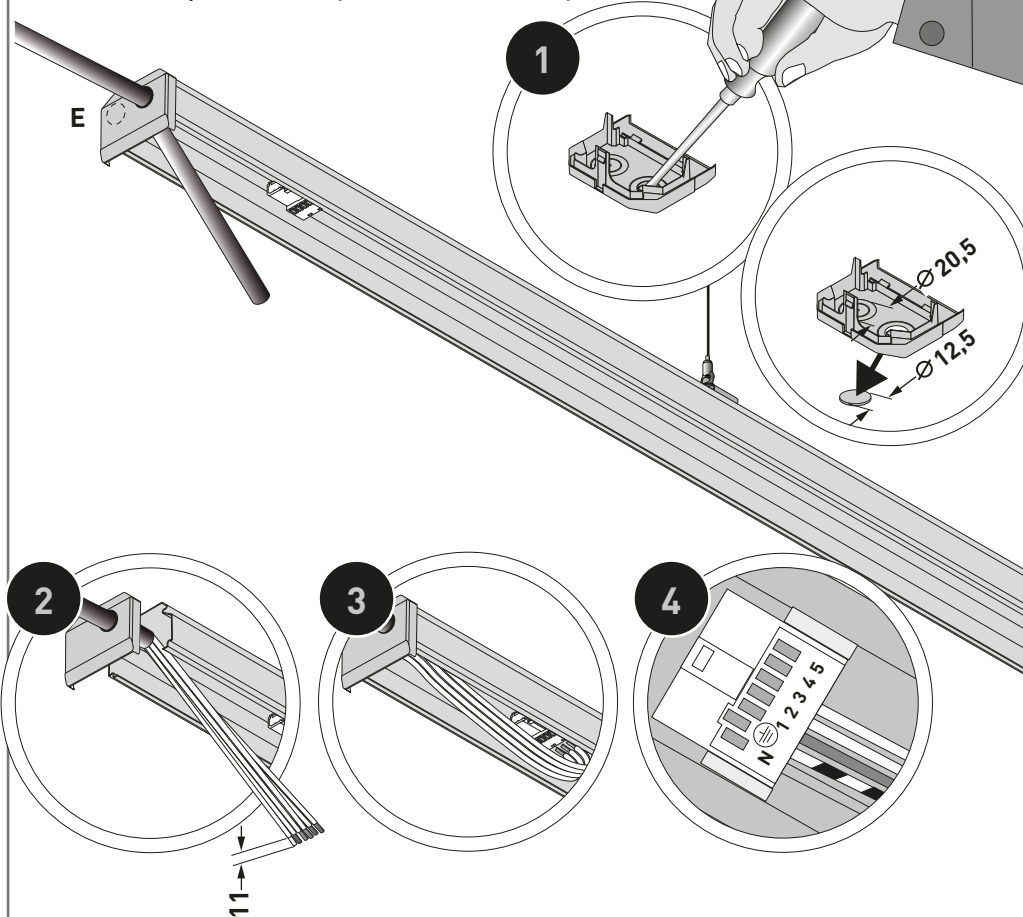
3a

- de Elektrischer Anschluss / von oben
- en Electrical connection / from above
- fr Raccordement électrique / d'en haut
- it Allacciamento elettrico / dall'alto
- es Conexión eléctrica / desde arriba
- nl Elektrische aansluiting / van bovenaf
- pl Podłączenie elektryczne / widok z góry



3b

- de Elektrischer Anschluss / stirnseitig
- en Electrical connection / at face end
- fr Raccordement électrique / côté frontal
- it Allacciamento elettrico / frontalmente
- es Conexión eléctrica / frontal
- nl Elektrische aansluiting / aan de kopse zijde
- pl Podłączenie elektryczne / widok czotowy



de Kopfstück

en End cap

fr Embout frontal

it Testata terminale

es Cabezal

nl Eindafdekking

pl Boczek

Type

7651Fi...KS 01

7651Fi...KS 03

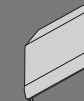
7651Fi...KS 05

TOC

72 605 00

72 606 00

72 607 00

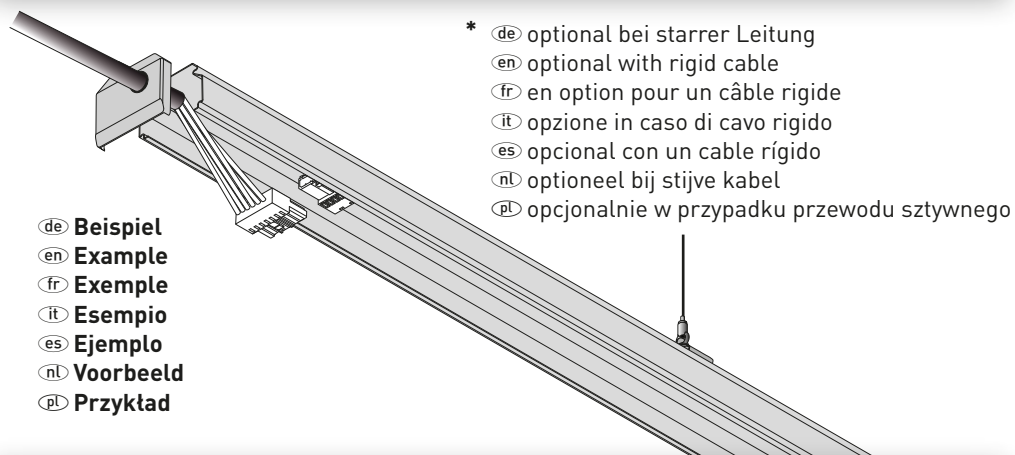


- de Zubehör elektrischer Anschluss*
- en Accessory electrical connection*
- fr Accessoires de raccordement électrique*
- it Accessori allacciamento elettrico*
- es Accesorios para la conexión eléctrica*
- nl Toebehoren elektrische aansluiting*
- pl Akcesoria elektryczne*

Type
07690 VS



TOC
68 973 00



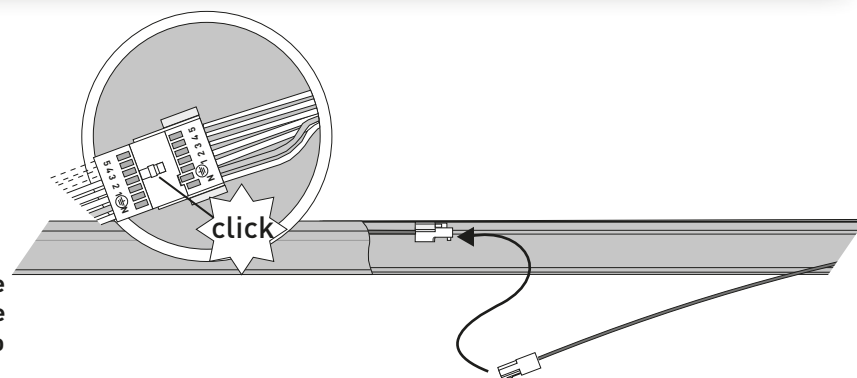
- * de optional bei starrer Leitung
- en optional with rigid cable
- fr en option pour un câble rigide
- it opzione in caso di cavo rigido
- es opcional con un cable rígido
- nl optioneel bij stijve kabel
- pl opcjonalnie w przypadku przewodu sztywnego

- de Beispiel
- en Example
- fr Exemple
- it Esempio
- es Ejemplo
- nl Voorbeeld
- pl Przykład

Type
07690 VV



TOC
21 973 00



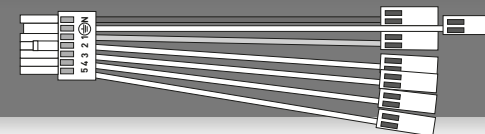
- de Beispiel
- en Example
- fr Exemple
- it Esempio
- es Ejemplo
- nl Voorbeeld
- pl Przykład

Type
07690 VS 2,5[□] L300

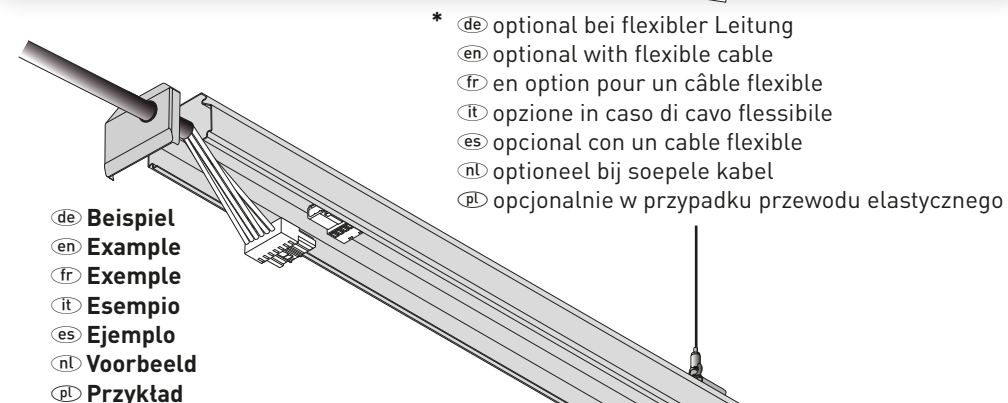


TOC
68 222 00

Type
07690 VS 2,5[□] L100



TOC
68 221 00



- * de optional bei flexibler Leitung
- en optional with flexible cable
- fr en option pour un câble flexible
- it opzione in caso di cavo flessibile
- es opcional con un cable flexible
- nl optioneel bij soepele kabel
- pl opcjonalnie w przypadku przewodu elastycznego

- de Beispiel
- en Example
- fr Exemple
- it Esempio
- es Ejemplo
- nl Voorbeeld
- pl Przykład



de **HINWEIS**

Darf nur in Bereichen eingesetzt werden, wo **keine** Bauteile der Geräte-träger positioniert sind.

en **NOTE**

Use only in areas in which **no** components of gear trays are positioned.

fr **REMARQUE**

Doit être monté exclusivement dans les zones où **n'est** positionné aucun élément des platines-réglettes.

it **AVVISO**

Usare soltanto in aree nei quali **non** sono posizionati componenti dei binari portanti.

es **AVISO**

Utilizar exclusivamente en zonas donde **no** se ubiquen otros componentes de portaequipos.

nl **OPMERKING**

Mag alleen op plaatsen worden ingevoegd, waar **geen** onderdelen van apparaat-houders gepositioneerd zijn.

pl **WSKAZÓWKA**

Wolno stosować tylko tam, gdzie nie ma umieszczonych elementów modułów podstawowych.

**BESTIMMUNGSGEMÄSSE VERWENDUNG**

- Der Geräteträger **7651Fi...** ist bestimmt zur Verwendung mit dem Tragprofil **07650Fi...** .
- Das Lichtband **765.Fi...** ist bestimmt für den Betrieb in Innenräumen bis zu einer Umgebungstemperatur t_a von:
(siehe Tabellen Seite 36 - 41)



SAFETY NOTES

**INTENDED USE**

- The gear tray **7651Fi...** is intended for use with trunking **07650Fi...** .
- The continuous line **765.Fi...** is intended for indoor use up to an ambient temperature t_a of:
(see tables on page 36 - 41)



CONSIGNES DE SÉCURITÉ

**UTILISATION CONFORME À L'USAGE PRÉVU**

- La platine-appareillage **7651Fi...** est conçue pour s'utiliser avec le profil-support **07650Fi...** .
- La ligne continue **765.Fi...** a été conçue pour un fonctionnement dans des espaces intérieurs à la température ambiante t_a maximale de :
(voir tableaux, pages 36 à 41)



AVVERTENZE DI SICUREZZA

**IMPIEGO SECONDO DESTINAZIONE**

- La base cablata **7651Fi...** è destinata all'impiego con il profilo portante **07650Fi...** .
- La fila continua **765.Fi...** è destinata all'impiego in interni ad una temperatura ambiente t_a massima di:
(vedi tabelle alle pagine 36 - 41)

**USO CONFORME**

- El portaequipos **7651Fi...** está previsto para el uso con el perfil de soporte **07650Fi...** .
- La línea continua **765.Fi...** está prevista para la operación en espacios interiores hasta una temperatura ambiente t_a de:
(véanse las tabla de las páginas 36 - 41)



VEILIGHEIDSINSTRUCTIES

**GEBRUIK VOLGENS DE SPECIFICATIES**

- De apparatendrager **7651Fi...** is bedoeld voor gebruik met het draagprofiel **07650Fi...** .
- De lichtlijn **765.Fi...** is bedoeld voor gebruik in binnenruimten bij een maximale omgevingstemperatuur t_a van:
(zie tabellen op pagina's 36 - 41)



ZASADY BEZPIECZEŃSTWA

**ZASTOSOWANIE ZGODNIE Z PRZEZNACZENIEM**

- Moduł podstawowy **7651Fi...** przeznaczony jest do stosowania z profilem nośnym **07650Fi...** .
- Ciąg świetlny **765.Fi...** jest przeznaczony do eksploatacji w pomieszczeniach zamkniętych do temperatury otoczenia t_a :
(patrz tabela na stronach 36 - 41)



**7651Fi...L75**

Type	2000/2500lm	3000lm	3500lm	4000lm
7651Fi L..	35°C	35°C	35°C	35°C
7651Fi HE L.. ...-8..	50°C	50°C	50°C	45°C
7651Fi HE L.. ...-9..	50°C	50°C	45°C	40°C

7651Fi...L150

Type	4000/4500/5000/5500lm	6000/6500/7000/7500lm	8000/8500lm	9000/9500lm	10000/11000lm	12000lm	13000lm
7651Fi L..	35°C	35°C	35°C	35°C	30°C	25°C	25°C
7651Fi HE L.. ...-8..	50°C	45°C	45°C	40°C	35°C	30°C	30°C
7651Fi HE L.. ...-9..	50°C	45°C	40°C	35°C	30°C	30°C	

7651Fi...L225

Type	6000/6500lm	7000/7500lm	8000/8500lm	9000/9500lm	10000lm	11000lm	12000lm	13000lm	14000lm	15000lm
7651Fi L..	35°C	35°C	35°C	35°C	35°C	35°C	35°C	35°C	35°C	35°C
7651Fi HE L.. ...-8..	50°C	50°C	45°C	45°C	45°C	40°C	40°C	40°C	35°C	40°C
7651Fi HE L.. ...-9..	50°C	45°C	45°C	40°C	40°C	35°C	35°C	35°C	35°C	35°C
7651Fi HE+ L.. ...-8..			50°C	50°C	50°C	50°C	45°C	45°C	45°C	45°C
7651Fi HE+ L.. ...-9..			50°C	50°C	45°C	45°C	45°C	40°C	40°C	40°C

Type	16000/17000lm	18000/19000/20000lm
7651Fi L..	35°C	30°C
7651Fi HE L.. ...-8..	35°C	30°C
7651Fi HE L.. ...-9..	30°C	25°C
7651Fi HE+ L.. ...-8..	40°C	35°C
7651Fi HE+ L.. ...-9..	35°C	30°C



7651Fi... DSL...L75 / 7651Fi... DS...L75

Type	2000/2500/3000/3500/4000lm
7651Fi L..	35°C
7651Fi HE L.. ...-8..	35°C
7651Fi HE L.. ...-9..	35°C

7651Fi... DSL...L150 / 7651Fi... DS...L150

Type	4000/4500/5000/5500/6000/6500/7000/7500/8000	/8500lm	9000/9500/10000lm	11000lm	12000lm	13000lm
7651Fi L..	35°C		35°C	30°C	25°C	
7651Fi HE L.. ...-8..	35°C		35°C	30°C	25°C	25°C
7651Fi HE L.. ...-9..	35°C		30°C	30°C		

7651Fi... DSL...L225 / 7651Fi... DS...L225

Type	6000/6500/7000/7500lm	8000/8500/9000/9500	/10000/11000/12000/13000/14000lm	15000lm	16000lm	17000lm
7651Fi L..	35°C	35°C		35°C	30°C	30°C
7651Fi HE L.. ...-8..	35°C	35°C		35°C	35°C	30°C
7651Fi HE L.. ...-9..	35°C	35°C		30°C	30°C	25°C
7651Fi HE+ L.. ...-8..		35°C		35°C	35°C	30°C
7651Fi HE+ L.. ...-9..		35°C		30°C	30°C	25°C

Type	18000lm	19000lm	20000lm
7651Fi L..	25°C	25°C	
7651Fi HE L.. ...-8..	30°C	30°C	25°C
7651Fi HE L.. ...-9..	25°C		
7651Fi HE+ L.. ...-8..	30°C	30°C	25°C
7651Fi HE+ L.. ...-9..	25°C		

**7651Fi...P...L75**

Type	2000/2500/3000lm	3500lm	4000lm
7651Fi L..	35°C	35°C	35°C
7651Fi HE L.. ...-8..	50°C	50°C	45°C
7651Fi HE L.. ...-9..	50°C	45°C	35°C

7651Fi...P...L150

Type	4000/4500/5000/5500lm	6000/6500lm	7000/7500/8000lm	8500lm	9000lm	9500/10000lm	110000lm
7651Fi L..	35°C	35°C	35°C	35°C	35°C	30°C	25°C
7651Fi HE L.. ...-8..	50°C	50°C	45°C	45°C	40°C	35°C	30°C
7651Fi HE L.. ...-9..	50°C	45°C	40°C	35°C	30°C	30°C	25°C

Type	12000/13000lm
7651Fi L..	25°C
7651Fi HE L.. ...-8..	30°C
7651Fi HE L.. ...-9..	

7651Fi...P...L225

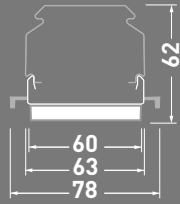
Type	6000/6500/7000/7500lm	8000lm	8500lm	9000/9500/10000lm	11000lm	12000lm	13000lm	14000lm
7651Fi L..	35°C	35°C	35°C	35°C	35°C	35°C	30°C	30°C
7651Fi HE L.. ...-8..	50°C	45°C	40°C	40°C	35°C	35°C	35°C	35°C
7651Fi HE L.. ...-9..	50°C	40°C	40°C	35°C	35°C	30°C	30°C	30°C
7651Fi HE+ L.. ...-8..		50°C	45°C	45°C	40°C	40°C	40°C	40°C
7651Fi HE+ L.. ...-9..		45°C	45°C	40°C	40°C	35°C	35°C	35°C

Type	15000/16000/17000lm	18000lm	19000lm	20000lm
7651Fi L..	30°C	25°C	25°C	25°C
7651Fi HE L.. ...-8..	30°C	25°C	25°C	25°C
7651Fi HE L.. ...-9..	25°C	25°C	25°C	
7651Fi HE+ L.. ...-8..	35°C	30°C	30°C	30°C
7651Fi HE+ L.. ...-9..	30°C	30°C	25°C	

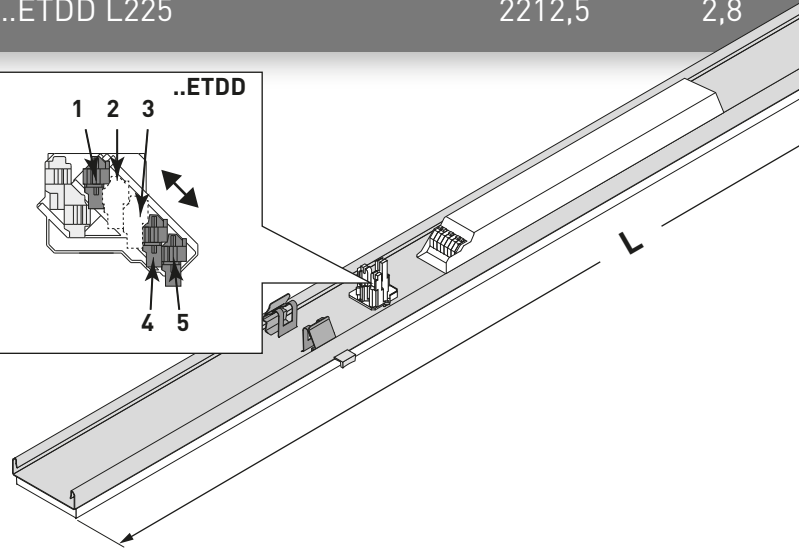
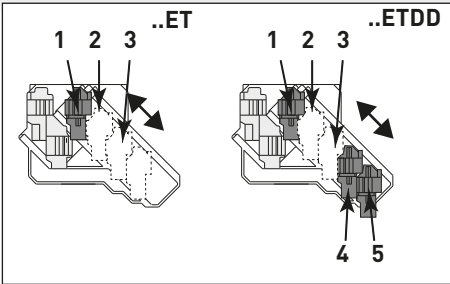
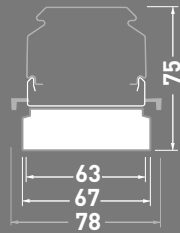


E-LINE NEXT FIX

Type	L	≈ kg
7651Fi...L...ET L75	737,5	1,0
7651Fi...L...ET L150	1475,0	1,7
7651Fi...L...ET L225	2212,5	2,3
7651Fi...L...ETDD L75	737,5	1,0
7651Fi...L...ETDD L150	1475,0	1,7
7651Fi...L...ETDD L225	2212,5	2,3

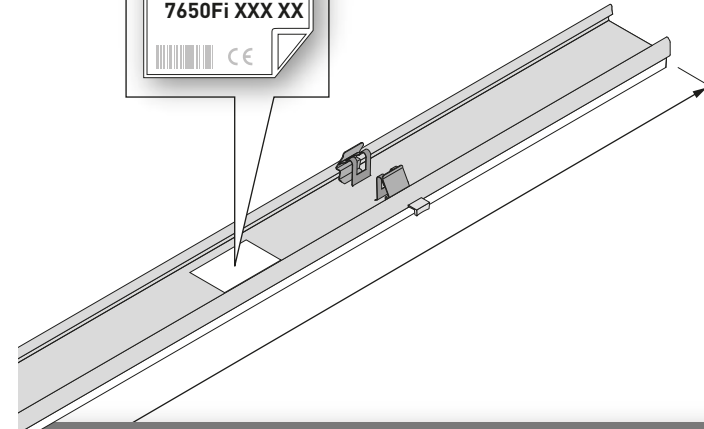
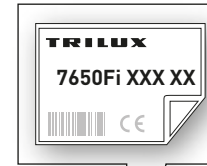


Type	L	≈ kg
7651Fi...DSL...ET L75	737,5	1,2
7651Fi...DSL...ET L150	1475,0	2,0
7651Fi...DSL...ET L225	2212,5	2,8
7651Fi...DSL...ETDD L75	737,5	1,2
7651Fi...DSL...ETDD L150	1475,0	2,0
7651Fi...DSL...ETDD L225	2212,5	2,8

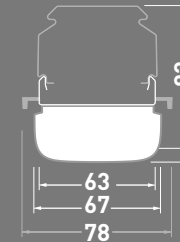


- de Geräteträger
- en Gear tray
- fr Platine-appareillage
- it Base cablata
- es Portaequipos
- nl Apparatendrager
- pl Moduł podstawowy

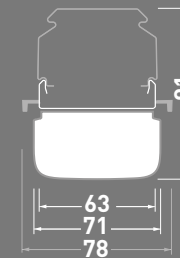
E-LINE NEXT FIX



Type	L	≈ kg
7651Fi...DL...ET L75	737,5	1,2
7651Fi...DL...ET L150	1475,0	2,0
7651Fi...DL...ET L225	2212,5	2,8
7651Fi...DL...ETDD L75	737,5	1,2
7651Fi...DL...ETDD L150	1475,0	2,0
7651Fi...DL...ETDD L225	2212,5	2,8



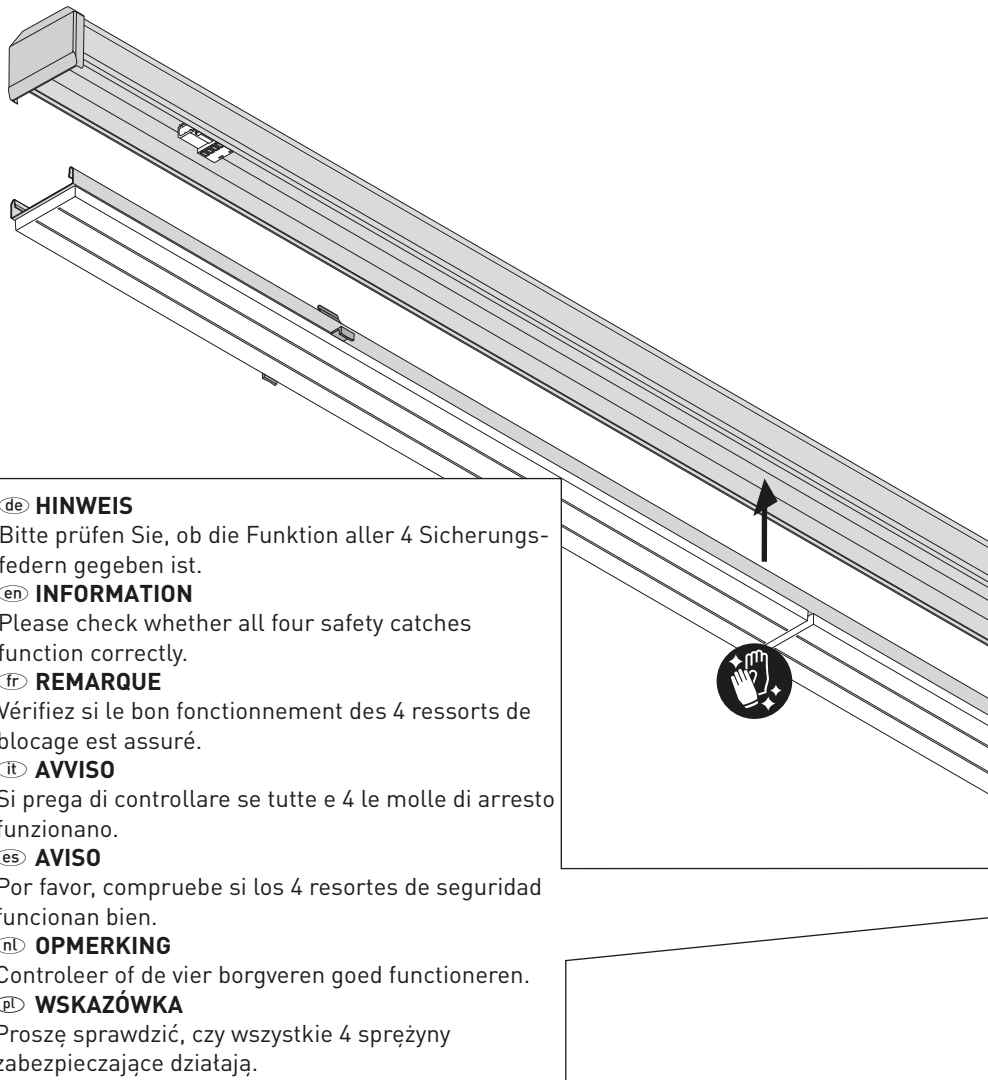
Type	L	≈ kg
7651Fi...P...ET L75	737,5	1,3
7651Fi...P...ET L150	1475,0	2,1
7651Fi...P...ET L225	2212,5	2,9
7651Fi...P...ETDD L75	737,5	1,3
7651Fi...P...ETDD L150	1475,0	2,1
7651Fi...P...ETDD L225	2212,5	2,9





1

- de **Tragprofil + Geräteträger**
- en **Trunking + gear tray**
- fr **Profil-support + platine-appareillage**
- it **Profilo portante + base cablata**
- es **Perfil de soporte + portaequipos**
- nl **Draagprofiel + apparatendrager**
- pl **Profil nośny + moduł podstawowy**

**de HINWEIS**

Bitte prüfen Sie, ob die Funktion aller 4 Sicherheitsfedern gegeben ist.

en INFORMATION

Please check whether all four safety catches function correctly.

fr REMARQUE

Vérifiez si le bon fonctionnement des 4 ressorts de blocage est assuré.

it AVVISO

Si prega di controllare se tutte e 4 le molle di arresto funzionano.

es AVISO

Por favor, compruebe si los 4 resortes de seguridad funcionan bien.

nl OPMERKING

Controleer of de vier borgveren goed functioneren.

pl WSKAZÓWKA

Proszę sprawdzić, czy wszystkie 4 sprężyny zabezpieczające działają.

**de HINWEIS**

Nach der abgeschlossenen Montage des Geräteträgers **7650Fi ...** können die Verschlussdrücker abgezogen werden (**Diebstahlsicherung**). Bewahren Sie die Verschlussdrücker bitte für eine mögliche Demontage auf.

en INFORMATION

The closing latches can be removed (theft protection) once the gear tray **7650Fi ...** is installed. Keep the latches for possible disassembly purposes.

fr REMARQUE

Après le montage du platine-appareillage **7650Fi ...**, les béquilles de blocage pourront être retirées (protection antivol). Conservez ces béquilles de blocage pour un démontage éventuel.

it AVVISO

Una volta ultimato il montaggio del base cablata **7650Fi ...** gli elementi di chiusura a pressione possono essere rimossi (protezione antifurto). Si prega di conservare questi elementi di chiusura per eventuali operazioni di smontaggio.

es AVISO

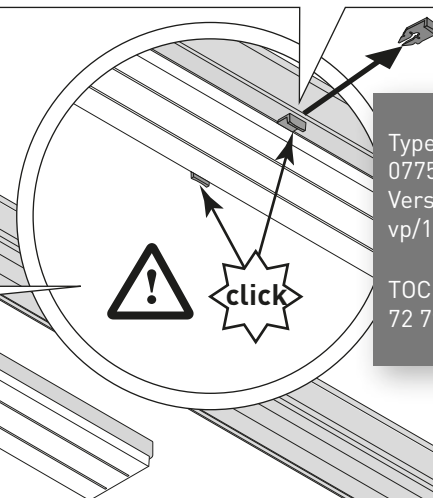
Después de finalizar el montaje del portaequipos **7650Fi ...** pueden quitarse los empujadores de cierre (**dispositivos antirrobo**). Por favor, guarde estos empujadores de cierre para un posible desmontaje.

nl OPMERKING

Na de montage van het apparatendrager **7650Fi ...** kunnen de sluitingsdrukkers worden losgetrokken (**diefstalbeveiliging**). Bewaar de sluitingsdrukkers voor de eventuele demontage.

pl WSKAZÓWKA

Po zakończeniu montażu moduł podstawowy **7650Fi ...** można wyjąć zaciski (**zabezpieczenie przed kradzieżą**). Należy zachować te zaciski do ewentualnego demontażu.



Type
07750FI/07650Fi
Verschlussdrücker
vp/16

TOC
72 794 00

E-LINE NEXT FIX

Type

07750Fi/07650Fi VK 01
07750Fi/07650Fi VK 03
07750Fi/07650Fi VK 05



TOC

73 527 00
73 528 00
73 529 00

i

de HINWEIS

Optional können Verschlusskappen in die Taschen der Verschlussdrücker gesteckt werden.

en NOTE

Optionally, sealing caps can be inserted into the pockets of the locking pushers .

fr REMARQUE

Il est également possible d'insérer les capuchons de fermeture dans les poches des béquilles de blocage.

it AVVISO

In via opzionale, i tappi possono essere innestati negli spazi cavi dei pressori.

es AVISO

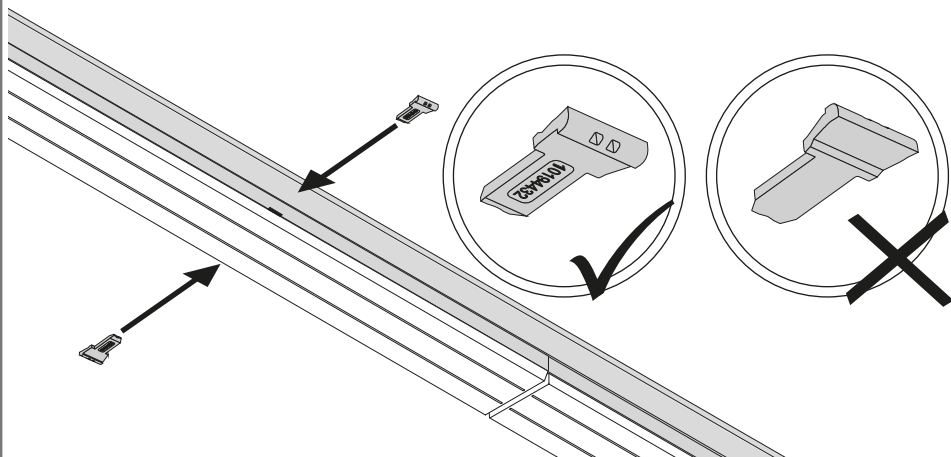
De forma opcional pueden insertarse unas tapas de cierre en las aberturas de los cierres de presión.

nl OPMERKING

Optioneel kunnen er afsluitkappen op de uitsparingen van de druklipjes geplaatst worden.

pl WSKAZÓWKA

Opcjonalnie do otworów przycisków zamknięcia można włożyć zaślepki.



de Blindprofil

en Blank profile

fr Profilé vierge

it Profilo cieco

es Perfil ciego

nl Blindprofiel

pl Profil ślepy

E-LINE NEXT FIX

Type

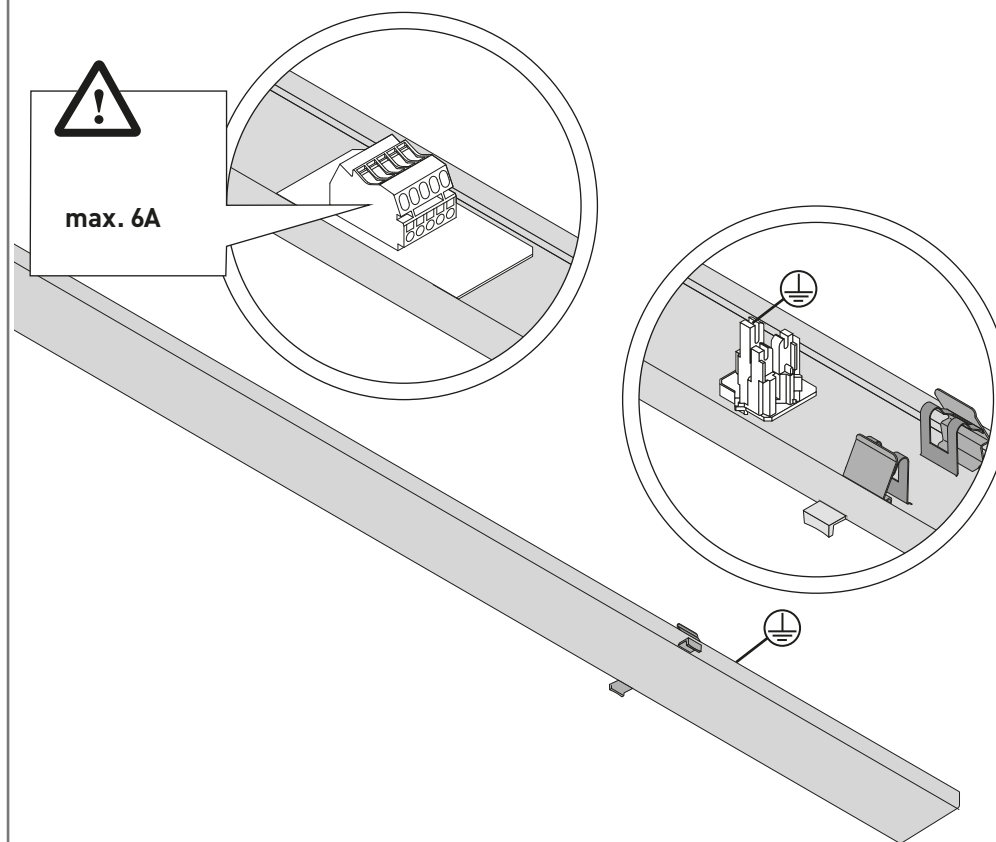
7651Fi BL-M 5-pol L37
7651Fi BL-M 5-pol L75
7651Fi BL-M 5-pol L112
7651Fi BL-M 5-pol L150
7651Fi BL-M 5-pol L187
7651Fi BL-M 5-pol L225

TOC*

72 250 00
72 251 00
72 252 00
72 253 00
72 254 00
72 255 00

i

- * **de** TOC für Farbe Weiß (01); (Silbergrau (03) Schwarz (05) hier nicht aufgeführt)
en TOC for colour white (01); (silver grey (03) black (05) not listed here)
fr TOC pour blanc (01) ; (gris argent (03) noir (05) ne figurant pas ici)
it TOC per colore bianco (01); (grigio argento (03) nero (05) non sono qui riportati)
es TTOC para el color blanco (01); (color gris plateado (03) color negro (05) aquí no indicados)
nl TOC voor de kleur wit (01) (zilvergrijs (03), zwart (05) hier niet vermeld)
pl TOC dla koloru białego (01); (dla koloru srebrnoszarego (03) i czarnego (05) niewymienione tutaj)





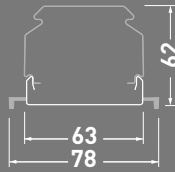
- de Blindprofil
- en Blank profile
- fr Profilé vierge
- it Profilo cieco
- es Perfil ciego
- nl Blindprofiel
- pl Profil ślepy

E-LINE NEXT FIX

Type

7651Fi BL-M L37
7651Fi BL-M L75
7651Fi BL-M L112
7651Fi BL-M L150
7651Fi BL-M L187
7651Fi BL-M L225

	L	TOC*
	368,8	72 250 00
	737,5	72 251 00
	11106,8	72 252 00
	1475,0	72 253 00
	1843,8	72 254 00
	2212,5	72 255 00



2a

- * de TOC für Farbe Weiß (01); (Silbergrau (03) Schwarz (05) hier nicht aufgeführt)
- en TOC for colour white (01); (silver grey (03) black (05) not listed here)
- fr TOC pour blanc (01) ; (gris argent (03) noir (05) ne figurant pas ici)
- it TOC per colore bianco (01); (grigio argento (03) nero (05) non sono qui riportati)
- es TTOC para el color blanco (01); (color gris plateado (03) color negro (05) aquí no indicados)
- nl TOC voor de kleur wit (01) (zilvergrijs (03), zwart (05) hier niet vermeld)
- pl TOC dla koloru białego (01); (dla koloru srebrnoszarego (03) i czarnego (05) niewymienione tutaj)



de HINWEIS

Bitte prüfen Sie, ob die Funktion aller 4 Sicherheitsfedern gegeben ist.

en INFORMATION

Please check whether all four safety catches function correctly.

fr REMARQUE

Vérifiez si le bon fonctionnement des 4 ressorts de blocage est assuré.

it AVVISO

Si prega di controllare se tutte e 4 le molle di arresto funzionano.

es AVISO

Por favor, compruebe si los 4 resortes de seguridad funcionan bien.

nl OPMERKING

Controleer of de vier borgveren goed functioneren.

pl WSKAZÓWKA

Proszę sprawdzić, czy wszystkie 4 sprężyny zabezpieczające działają.



de HINWEIS

Nach der abgeschlossenen Montage des Blindprofils **7650Fi BL-M...** können die Verschlussdrücker abgezogen werden (**Diebstahlsicherung**). Bewahren Sie diese Verschlussdrücker bitte für eine mögliche Demontage auf.

en INFORMATION

The closing latches can be removed (**theft protection**) once the blank profile **7650Fi BL-M...** is installed. Keep the latches for possible disassembly purposes.

fr REMARQUE

Après le montage du profilé vierge **7650Fi BL-M...**, les béquilles de blocage pourront être retirées (**protection antivol**). Conservez ces béquilles de blocage pour un démontage éventuel.

it AVVISO

Una volta ultimato il montaggio del profilo cieco **7650Fi BL-M...** gli elementi di chiusura a pressione possono essere rimossi (**protezione antifurto**). Si prega di conservare questi elementi di chiusura per eventuali operazioni di smontaggio.

es AVISO

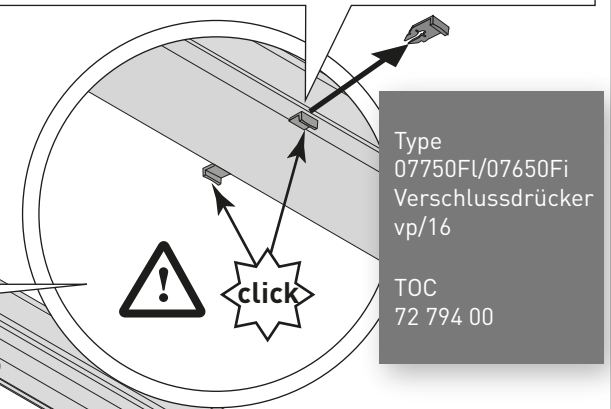
Después de finalizar el montaje del perfil ciego **7650Fi BL-M...** pueden quitarse los empujadores de cierre (**dispositivos antirrobo**). Por favor, guarde estos empujadores de cierre para un posible desmontaje.

nl OPMERKING

Na de montage van het blindprofiel **7650Fi BL-M...** kunnen de sluitingsdrukkers worden losgetrokken (**diefstalbeveiliging**). Bewaar de sluitingsdrukkers voor de eventuele demontage.

pl WSKAZÓWKA

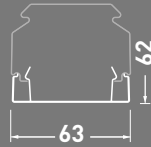
Po zakończeniu montażu profilu ślepego **7650Fi BL-M...** można wyjąć zaciski (**zabezpieczenie przed kradzieżą**). Należy zachować te zaciski do ewentualnego demontażu.





E-LINE NEXT FIX

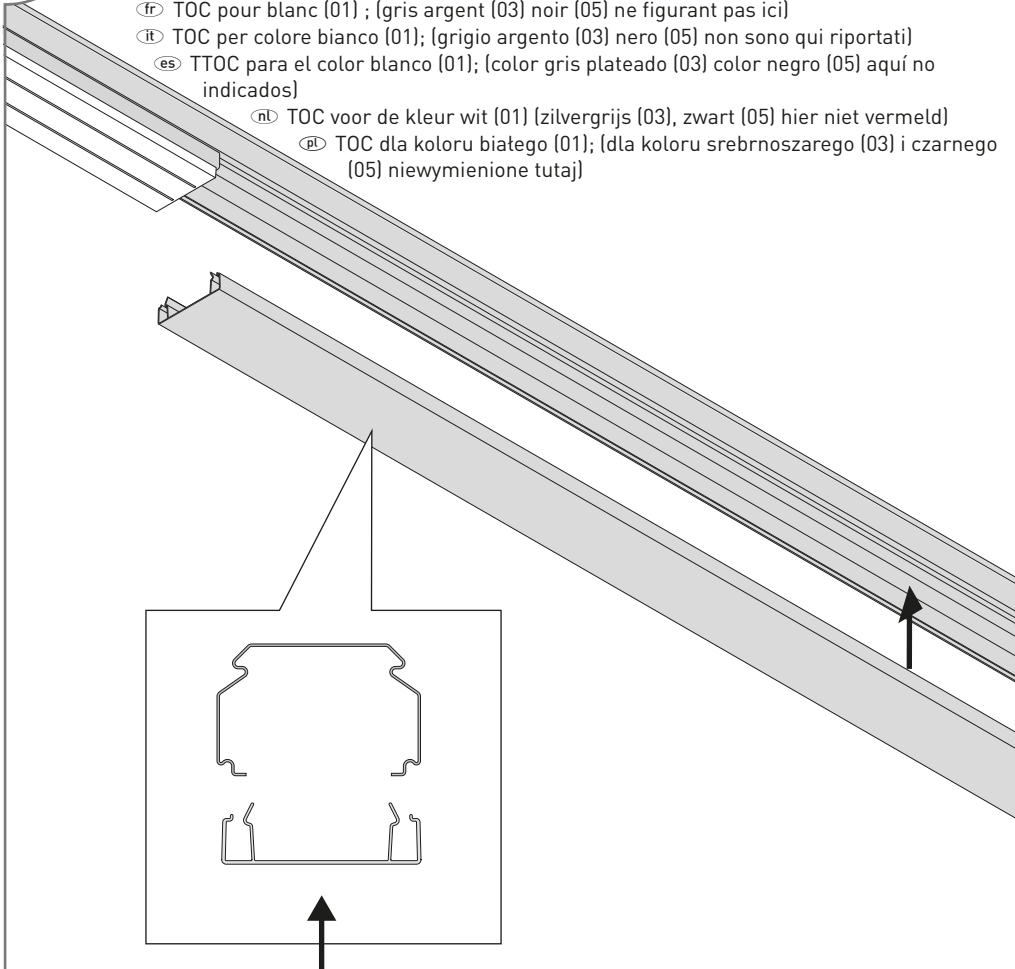
- de Blindprofil
- en Blank profile
- fr Profilé vierge
- it Profilo cieco
- es Perfil ciego
- nl Blindprofiel
- pl Profil ślepy



Type	L	TOC*
7651Fi BL L37	368,8	72 592 00
7651Fi BL L75	737,5	72 591 00
7651Fi BL L112	11106.8	72 590 00
7651Fi BL L150	1475.0	72 589 00
7651Fi BL L187	1843.8	72 588 00
7651Fi BL L225	2212,5	72 587 00

2b

- * de TOC für Farbe Weiß (01); (Silbergrau (03) Schwarz (05) hier nicht aufgeführt)
- en TOC for colour white (01); (silver grey (03) black (05) not listed here)
- fr TOC pour blanc (01) ; (gris argent (03) noir (05) ne figurant pas ici)
- it TOC per colore bianco (01); (grigio argento (03) nero (05) non sono qui riportati)
- es TTOC para el color blanco (01); (color gris plateado (03) color negro (05) aquí no indicados)
- nl TOC voor de kleur wit (01) (zilvergrijs (03), zwart (05) hier niet vermeld)
- pl TOC dla koloru białego (01); (dla koloru srebrnoszarego (03) i czarnego (05) niewymienione tutaj)



E-LINE NEXT FIX

3b



de HINWEIS

Wenn das Blindprofil **07650Fi BL...** am Ende eines Lichtbandes eingesetzt wird, muss dieses verändert werden (siehe Lupen).

en NOTE

If the blanking cover **07650Fi BL...** is used at the end of a continuous line it must be modified (see magnifiers).

fr REMARQUE

Si la plaque de recouvrement **07650Fi BL...** s'utilise à l'extrémité d'une ligne continue, modifiez cette dernière (voir l'agrandissement).

it AVVISO

Se il coprifilo **07650Fi BL...** viene impiegato all'estremità di una fila continua, è necessario modificarlo (vedi simbolo della lente di ingrandimento).

es AVISO

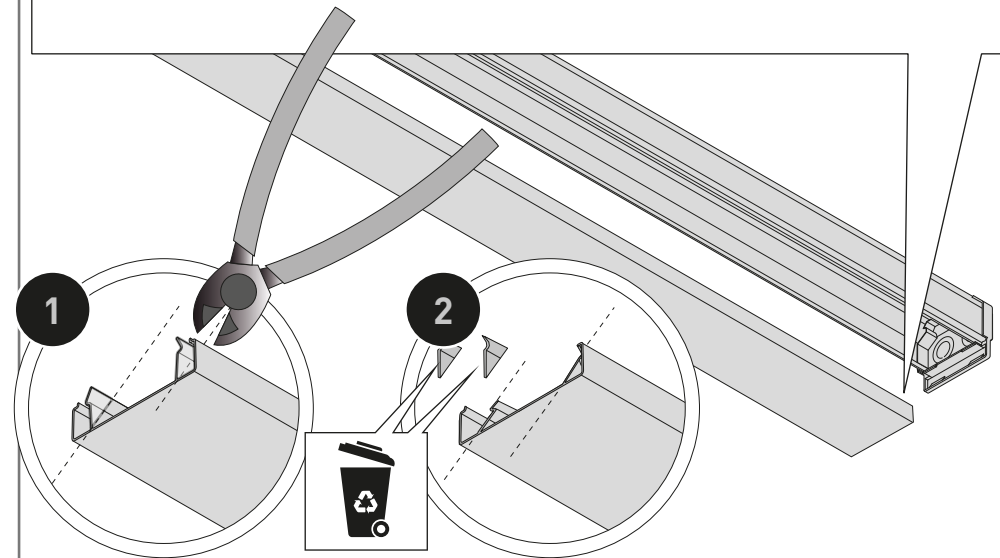
Cuando se utiliza la tapa ciega **07650Fi BL...** en un extremo de una línea continua, esta debe ser modificada (véase Lupen).

nl OPMERKING

Wanneer de blindafdekking **07650Fi BL...** aan het einde van een lichtlijn gebruikt wordt, moet deze veranderd worden (zie vergrootglas).

pl WSKAZÓWKA

W przypadku stosowania zaślepki **07650Fi BL...** na końcu ciągu świetlnego należy ją zmodyfikować (patrz powiększenie).





TRILUX GmbH & Co. KG

Heidestraße
D-59759 Arnsberg
+49 2932 301-0
info@trilux.de
www.trilux.com