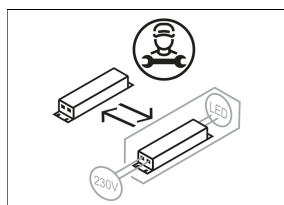
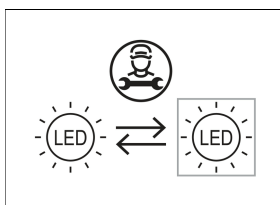
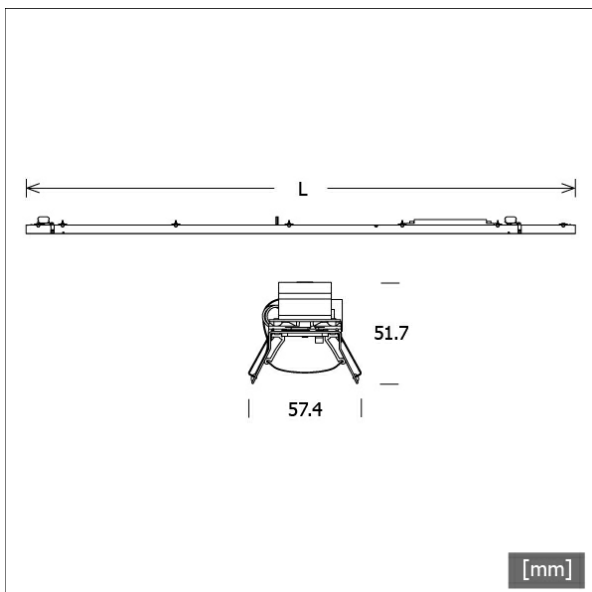


LK-L 070.11840.1405.1/DALI/NO



Farbe	Artikelnummer	EAN
	668079	4043544797360



Beschreibung

- Lichteinsatz mit integrierten LED-Lichtstreifen
- Reflektor aus verkehrsweiß lackiertem Aluminiumblech
- keine UV- und Wärmestrahlung
- nahezu alle Lichtbandlängen realisierbar
- inklusive Leitung-Set (5-polig)
- Notlicht-LED-Driver mit DALI Interface und automatischer Testfunktion
- Bereitschaftsbetrieb
- DALI Interface für kontrollierte Prüfungen und Überwachung (ist der DALI-Bus nicht angeschlossen arbeitet das Gerät im Selbsttestbetrieb)
- Bemessungsbetriebsdauer: 3 h
- automatische Abschaltung des Ausgangs (wenn sich die LED-Last außerhalb des zulässigen Bereichs befindet)
- konstante Ausgangsleistung: 2.5 W
- Lichtstrom: 260 lm
- Adressierfunktion patentrechtlich geschützt (EZ easy addressing)
- elektronisches Multi-Level-Ladesystem
- optionale Anschlussmöglichkeiten
- Akkumulatoren: Hochtemperaturzellen (NiMH Akkus 4 Ah / 3.6 V)
- typ. Leistungsfaktor bei 230 V / 50 Hz: 0.45
- Einschaltzeit: < 0.25 s ab Erkennung des Notfallereignisses
- Überspannungsschutz: 320 V für 1 h
- Umgebungstemperatur: -20...+45 °C
- Lebensdauer: 4 Jahre bei maximal 2 Entladungszyklen pro Jahr
- Netzspannung-Umschaltwellen gemäß EN 60598-2-22
- PMMA-Mattfolie für gleichmäßige Lichtverteilung
- werkzeugloses Einrasten in Lichtkanal-Profil über Einbaufedern
- 5-polige Anschlussklemme, konfektioniert für Durchgangsverdrahtung
- Betriebsgerät (LED-Konverter DALI, dimmbar) integriert

Hinweise

Die thermische Längenausdehnung des Aluminiumprofils beträgt bei $dT = 10$ Kelvin 0.3 mm pro Meter.

Standardoptionen



Sonderoptionen

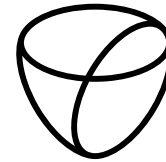


Lichttechnik / Normen

Leuchtmittel	LED linear / CRI 80 / 4000 K
Lebensdauer	L90 B50 50.000 h L80 B50 100.000 h L80 B20 50.000 h
Systemleistung	32.0 W
Leuchten-Lichtstrom	max. 5430 lm
Systemeffizienz	170.21 lm/W
Moduleffizienz	205.00 lm/W
UGR Klasse	≤28

Lichtsysteme · Lichtkanal 070 Lichteinsätze LED

LK-L 070.11840.1405.1/DALI/NO



LTS
LOVE TO SHINE

Versorgungsspannung
Schutzklasse

220 - 240 V / 50 - 60 Hz
I

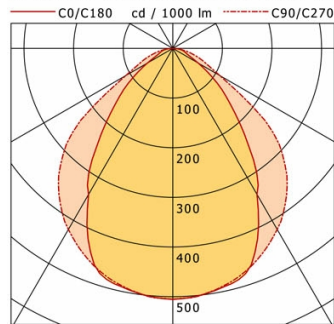
Abmessungen / Gewichte

Länge	1405 mm
Breite	57 mm
Höhe	52 mm
Nettogewicht	2.28 kg
Bruttogewicht	2.40 kg

LK-L 070.11840.1405.1/DALI/NO

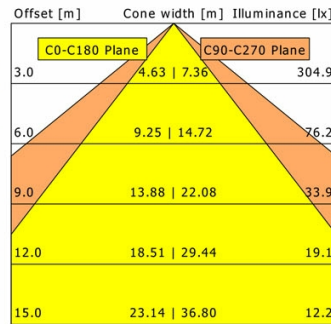
LK-L 070.11840.1405.1/DALI/NO

Lichtkanal 070 | Light-Insert (APB, 1xLED 32W 840/4000K 5430lm)



	C0	C90	C180	C270
0°	505	505	505	505
15°	487	482	487	482
30°	340	421	340	421
45°	170	316	170	316
60°	59	109	59	109
75°	24	38	24	38
90°	1	0	1	0

cd / 1000 lm

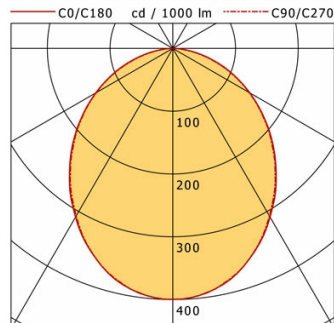


η	LED
Efficiency	170 lm/W
Direct/Indirect	↓ 100% / ↑ 0%
System Power	32 W
UGR	X=4H, Y=8H
Reflection factors	70/50/20
UGR C0/C180	21.8
UGR C90/C270	24.2
CIE Flux Codes	63 89 98 100 100
Ra/CRI	>80

LTS

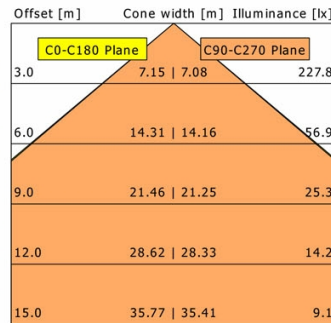
LK-L 070.11840.1405.1/DALI/NO

Lichtkanal 070 | Light-Insert (AOB, 1xLED 32W 840/4000K 5130lm)



	C0	C90	C180	C270
0°	400	400	400	400
15°	376	375	376	375
30°	310	308	310	308
45°	228	226	228	226
60°	142	141	142	141
75°	61	58	61	58
90°	1	1	1	1

cd / 1000 lm

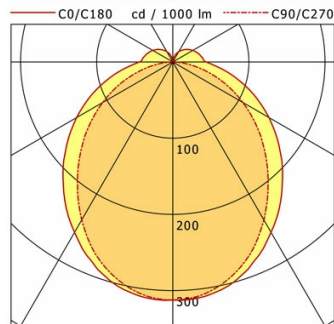


η	LED
Efficiency	160 lm/W
Direct/Indirect	↓ 100% / ↑ 0%
System Power	32 W
UGR	X=4H, Y=8H
Reflection factors	70/50/20
UGR C0/C180	26.1
UGR C90/C270	26.0
CIE Flux Codes	50 81 96 100 100
Ra/CRI	>80

LTS

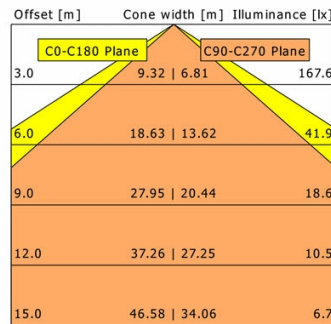
LK-L 070.11840.1405.1/DALI/NO

Lichtkanal 070 | Light-Insert (AOV-002/005.2, 1xLED 32W 840/4000K 4830lm)



	C0	C90	C180	C270
0°	312	312	312	312
30°	258	240	258	240
60°	146	106	146	106
90°	44	1	44	1
120°	30	0	30	0
150°	16	1	16	1
180°	1	1	1	1

cd / 1000 lm

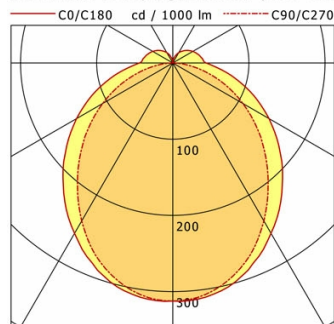


η	LED
Efficiency	151 lm/W
Direct/Indirect	↓ 89% / ↑ 11%
System Power	32 W
UGR	X=4H, Y=8H
Reflection factors	70/50/20
UGR C0/C180	27.5
UGR C90/C270	24.4
CIE Flux Codes	45 75 92 89 100
Ra/CRI	>80

LTS

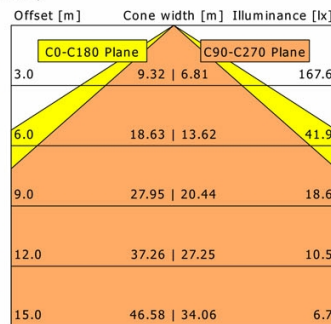
LK-L 070.11840.1405.1/DALI/NO

Lichtkanal 070 | Light-Insert (AOV-001/003/005.1, 1xLED 32W 840/4000K 4830lm)



	C0	C90	C180	C270
0°	312	312	312	312
30°	258	240	258	240
60°	146	106	146	106
90°	44	1	44	1
120°	30	0	30	0
150°	16	1	16	1
180°	1	1	1	1

cd / 1000 lm



η	LED
Efficiency	151 lm/W
Direct/Indirect	↓ 89% / ↑ 11%
System Power	32 W
UGR	X=4H, Y=8H
Reflection factors	70/50/20
UGR C0/C180	27.5
UGR C90/C270	24.4
CIE Flux Codes	45 75 92 89 100
Ra/CRI	>80

LTS