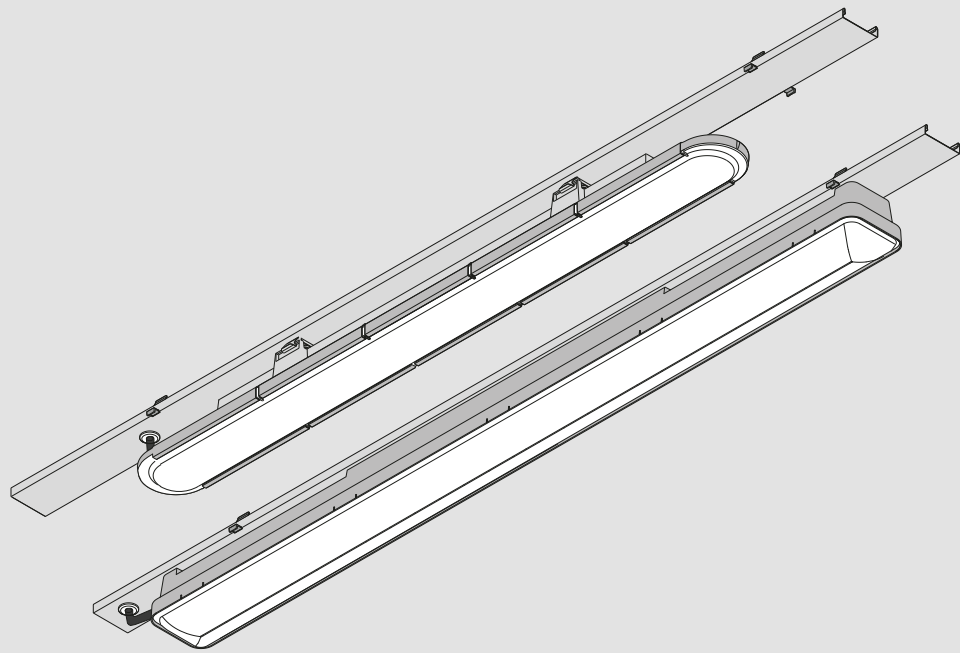


- de ZUSATZINFORMATION
- en ADDITIONAL INFORMATION
- fr INFORMATION SUPPLÉMENTAIRE
- it INFORMAZIONE ADDIZIONALE
- es INFORMACIÓN SUPLEMENTARIA
- nl EXTRA INFORMATIE
- pl INFORMACJA DODATKOWA

10198935 / IV 19



E-LINE NEXT FIX

7650Fi Nextrema...L150
7650Fi Olevelon Fit...L150

TRILUX GmbH & Co. KG

Heidestraße
D-59759 Arnsberg
+49 2932 301-0
info@trilux.de
www.trilux.com

Lesen Sie zu Ihrer eigenen Sicherheit sorgfältig alle Hinweise und Montageschritte.
Bewahren Sie die Anleitung für Wartungs- oder Demontearbeiten auf.



Der elektrische Anschluss darf nur von fachkundigem Personal durchgeführt werden, das hierfür ausgebildet und befugt ist.



WARNUNG - Gefahr eines elektrischen Schlages!

- Arbeiten Sie niemals bei anliegender Spannung an der Leuchte.



Montageanleitung

- Beachten Sie die Hinweise und Montageschritte der Montageanleitung **07650Fi...**, **7651Fi...** (10184224).

7650Fi Nextrema...

- Beachten Sie die Hinweise und Montageschritte der Montageanleitung **Nextrema G3...** (10135754).

7650Fi Olevelon Fit...

- Beachten Sie die Hinweise und Montageschritte der Montageanleitung **Olevelon Fit...** (10174759).



BESTIMMUNGSGEMÄSSE VERWENDUNG

- Geräteträger zur Verwendung mit Tragprofil **7650Fi...**

For your own safety, read all instructions and mounting steps carefully.
Keep the instructions for maintenance or disassembly work.



The electrical connection shall only be carried out by professional personnel trained and authorised for this purpose.



WARNING - risk of electric shock!

- Never work on the luminaire with voltage applied.



Mounting instructions

- Observe the notes and mounting steps described in the mounting instructions **07650Fi...**, **7651Fi...** (10184224).

7650Fi Nextrema...

- Observe the notes and mounting steps described in the mounting instructions **Nextrema G3...** (10135754).

7650Fi Oleveon Fit...

- Observe the notes and mounting steps described in the mounting instructions **Oleveon Fit...** (10174759).



INTENDED USE

- Gear tray for use with trunking **07650Fi...**

Pour votre propre sécurité, lisez attentivement toutes les remarques et étapes de montage.
Conservez ces instructions pour des travaux d'entretien ou de démontage.



Le raccordement électrique ne peut être effectué que par un personnel compétent, dûment formé et autorisé à effectuer de telles opérations.



AVERTISSEMENT : risque d'électrocution!

- Ne travaillez jamais sur un luminaire sous tension.



Instructions de montage

- Veuillez respecter les indications et les étapes de montage figurant dans les instructions de montage **07650Fi...**, **7651Fi...** (10184224).

7650Fi Nextrema...

- Veuillez respecter les indications et les étapes de montage figurant dans les instructions de montage **Nextrema G3...** (10135754).

7650Fi Oleveon Fit...

- Veuillez respecter les indications et les étapes de montage figurant dans les instructions de montage **Oleveon Fit...** (10174759).



UTILISATION CONFORME À L'USAGE PRÉVU

- Platine-appareillage à utiliser avec les profils-supports **07650Fi...**

Per la propria sicurezza, leggere con attenzione tutti gli avvisi e le descrizioni delle varie tappe della procedura di montaggio. Conservare le istruzioni per poterle consultare al momento di eseguire lavori di manutenzione e smontaggio.



L'allacciamento elettrico deve essere realizzato da personale specializzato a ciò addestrato e autorizzato.



AVVERTENZA - Pericolo di scarica elettrica!

- Mai lavorare sull'apparecchio in presenza di tensione.



Montageanleitung

Istruzioni di montaggio

- Osservare le indicazioni e fasi di montaggio delle istruzioni di montaggio **07650Fi..., 7651Fi... (10184224)**.

7650Fi Nextrema...

- Osservare le indicazioni e fasi di montaggio delle istruzioni di montaggio **Nextrema G3... (10135754)**.

7650Fi Oleveon Fit...

- Osservare le indicazioni e fasi di montaggio delle istruzioni di montaggio **Oleveon Fit... (10174759)**.



UTILIZZO CONFORME A DESTINAZIONE

- Base cablata per l'impiego con profilo portante **07650Fi...**

Para su propia seguridad, lea cuidadosamente todos los avisos y pasos de montaje. Guarde las instrucciones para los trabajos de mantenimiento y desmontaje.



La conexión eléctrica debe ser realizada exclusivamente por personal especializado que ha sido formado y autorizado para este fin.



ADVERTENCIA - ¡Riesgo de descarga eléctrica!

- Nunca realice trabajos en la luminaria si esta tiene tensión.



Instrucciones de montaje

- Tenga en cuenta las indicaciones y los pasos indicados en las instrucciones de montaje **07650Fi..., 7651Fi... (10184224)**.

7650Fi Nextrema...

- Tenga en cuenta las indicaciones y los pasos indicados en las instrucciones de montaje **Nextrema G3... (10135754)**.

7650Fi Oleveon Fit...

- Tenga en cuenta las indicaciones y los pasos indicados en las instrucciones de montaje **Oleveon Fit... (10174759)**.



USO PREVISTO

- Portaequipos para el uso con el perfil de soporte **07650Fi...**

Voor uw eigen veiligheid is het belangrijk dat u alle opmerkingen en montageschappen zorgvuldig leest.

Bewaar de handleiding voor latere onderhouds- of demontagewerkzaamheden.



De elektrische aansluiting moet worden uitgevoerd door vakkundig personeel, dat hiervoor opgeleid en bevoegd is.



WAARSCHUWING - Gevaar voor een elektrische schok!

- Werk nooit aan de armatuur terwijl deze onder spanning staat.



Instrucciones de montaje

- De aanwijzingen en montageschappen in de montagehandleiding **07650Fi...**, **7651Fi...** (**10184224**) in acht nemen.

7650Fi Nextrema...

- De aanwijzingen en montageschappen in de montagehandleiding **Nextrema G3...** (**10135754**) in acht nemen.

7650Fi Oleveon Fit...

- De aanwijzingen en montageschappen in de montagehandleiding **Oleveon Fit...** (**10174759**) in acht nemen.



DOELMATIG GEBRUIK

- Apparatendrager voor gebruik met draagprofiel **07650Fi...**

Dla własnego bezpieczeństwa należy uważnie przeczytać wszystkie instrukcje i czynności montażowe. Zachować instrukcję na wypadek konserwacji lub demontażu.



Podłączenie elektryczne może być wykonywane wyłącznie przez wykwalifikowanego, przeszkolonego i upoważnionego personel.



OSTRZEŻENIE - Ryzyko porażenia prądem!

- Nigdy nie pracować przy oprawie pod napięciem.



Instrukcja montażu

- Należy przestrzegać wskazówek i czynności montażowych opisanych w instrukcji **07650Fi...**, **7651Fi...** (**10184224**).

7650Fi Nextrema...

- Należy przestrzegać wskazówek i czynności montażowych opisanych w instrukcji **Nextrema G3...** (**10135754**).

7650Fi Oleveon Fit...

- Należy przestrzegać wskazówek i czynności montażowych opisanych w instrukcji **Oleveon Fit...** (**10174759**).



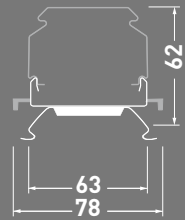
ZASTOSOWANIE ZGODNIE Z PRZEZNACZENIEM

- Wkład oprawy do stosowania z profilem nośnym **7650Fi...**

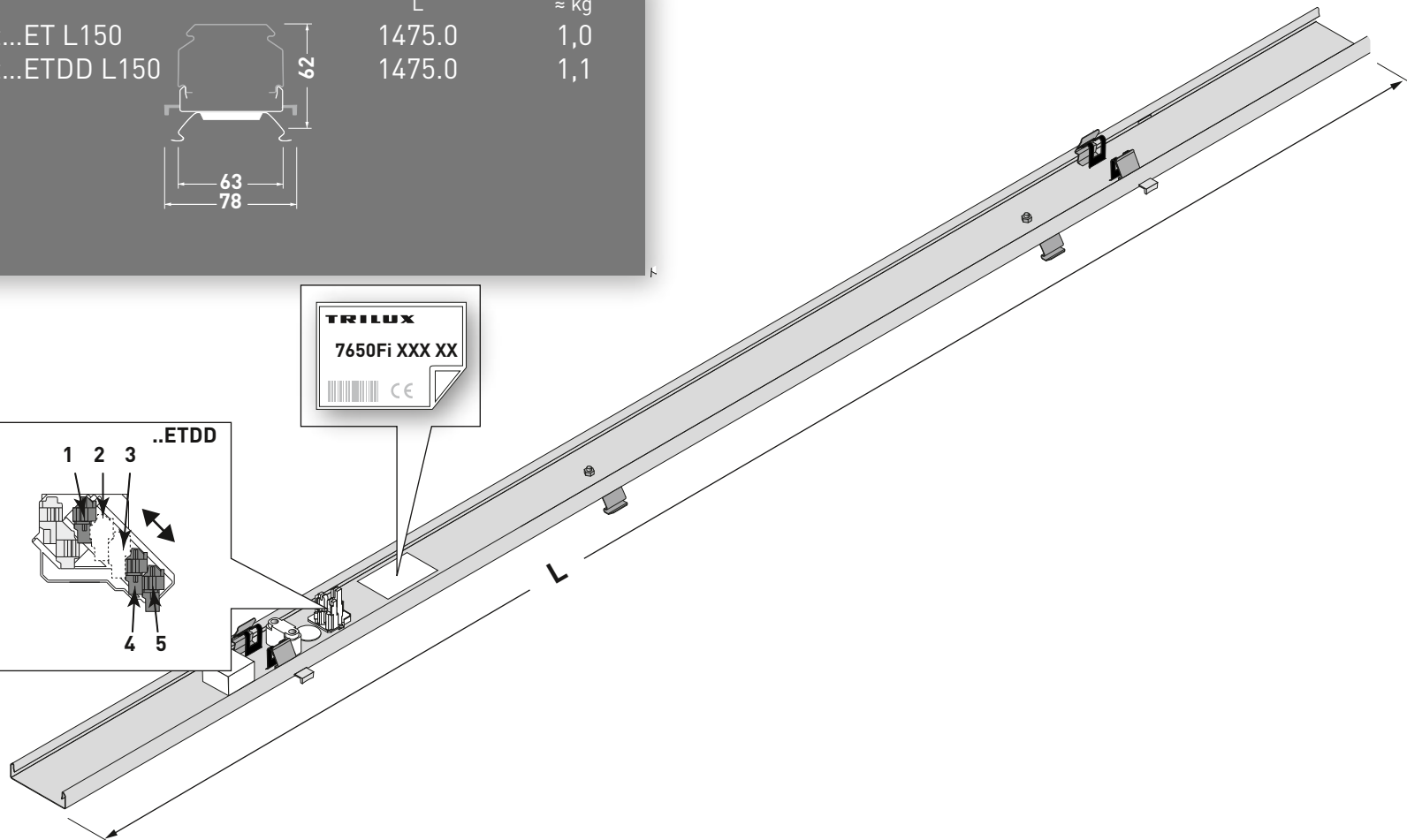
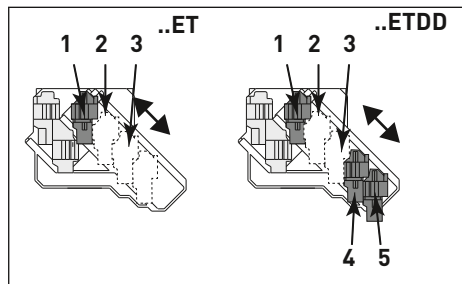
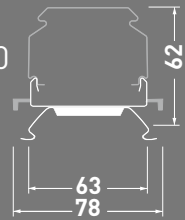


E-LINE NEXT FIX

Type	L	≈ kg
7650Fi Nextrema ET L150	1475.0	1,0
7650Fi Nextrema ETDD L150	1475.0	1,1

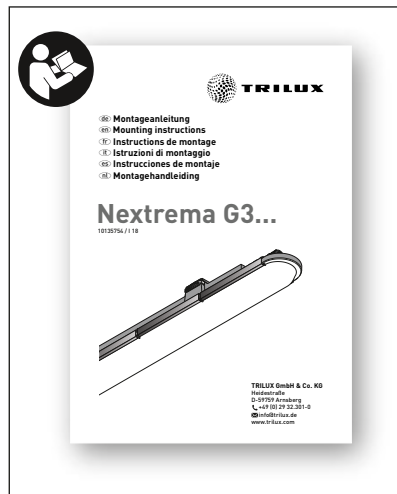
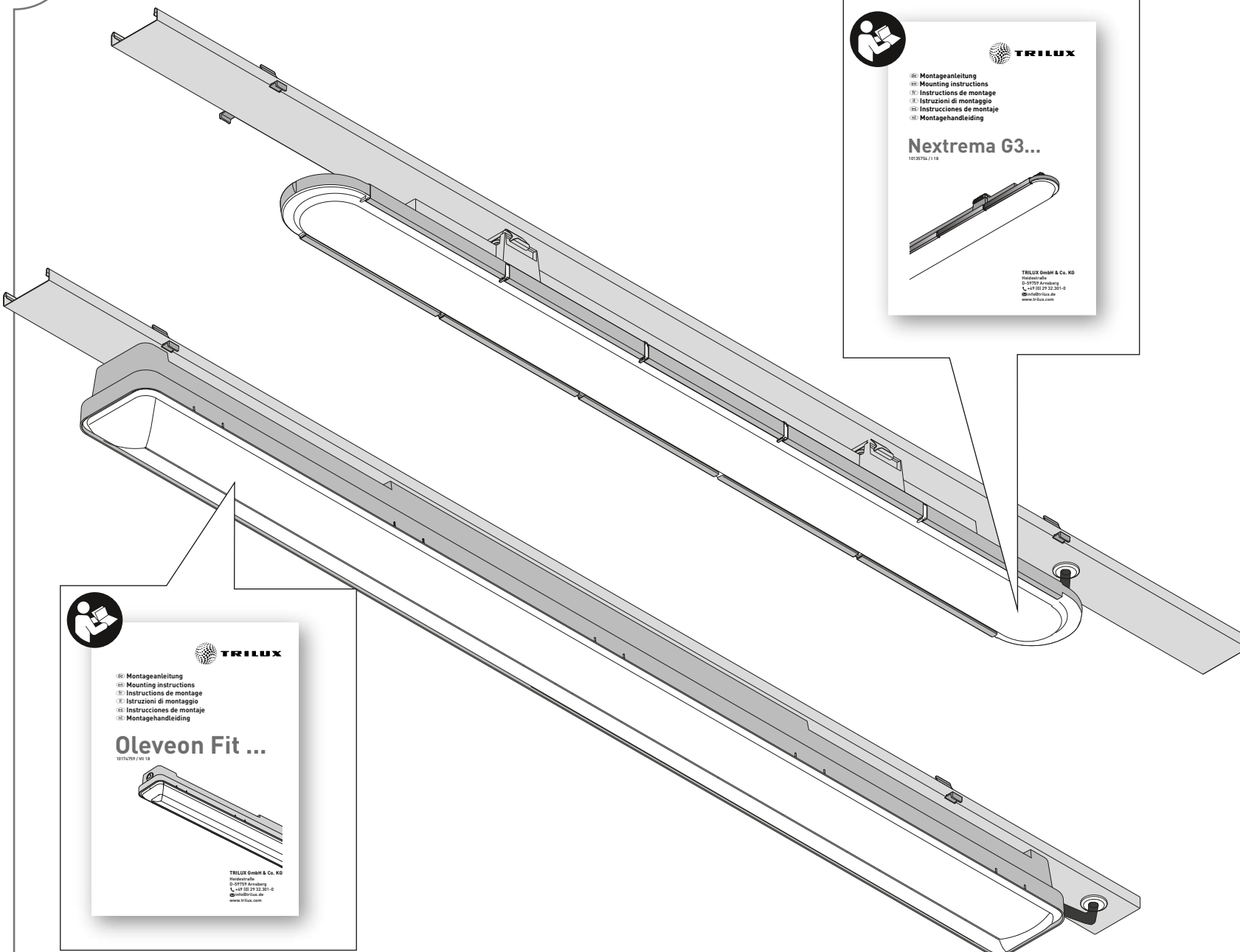


Type	L	≈ kg
7650Fi Oleveon Fit...ET L150	1475.0	1,0
7650Fi Oleveon Fit...ETDD L150	1475.0	1,1



E-LINE NEXT FIX

1



TRILUX GmbH & Co. KG

Heidestraße
D-59759 Arnsberg
+49 2932 301-0
info@trilux.de
www.trilux.com