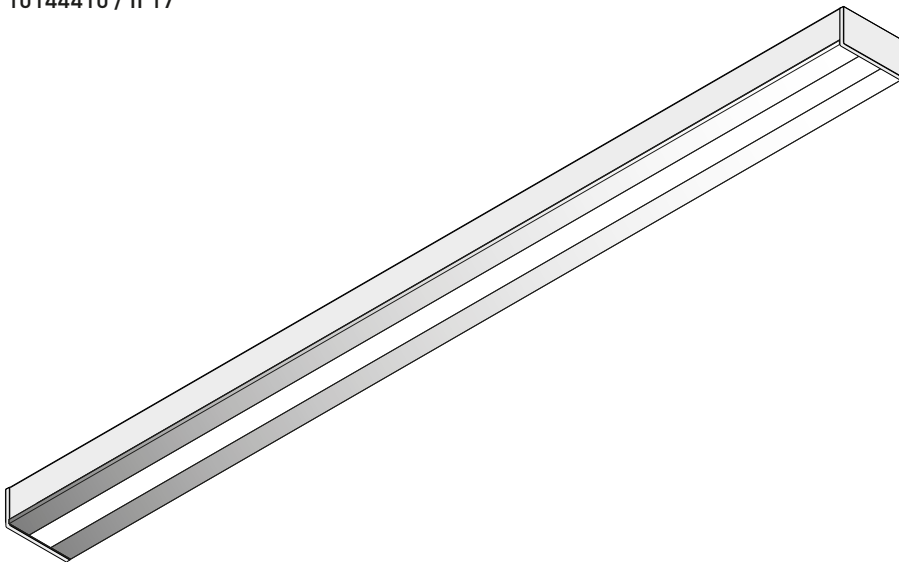




- Ⓞ **de** Montageanleitung
- Ⓞ **en** Mounting instructions
- Ⓞ **fr** Instructions de montage
- Ⓞ **it** Istruzioni di montaggio
- Ⓞ **es** Instrucciones de montaje
- Ⓞ **nl** Montagehandleiding

SFlow D... SFlowAct D...

10144410 / II 17



TRILUX GmbH & Co. KG
Postfach 1960 · D-59753 Arnsberg
Tel. +49 (0) 29 32.301-0
Fax +49 (0) 29 32.301-375
info@trilux.de · www.trilux.de

de Sicherheitshinweise



Der elektrische Anschluss darf nur von fachkundigem Personal durchgeführt werden, das hierfür ausgebildet und befugt ist.

- Arbeiten Sie niemals bei anliegender Spannung an der Leuchte.
- Die Lichtquelle dieser Leuchte darf nicht durch den Anwender ausgetauscht oder ersetzt werden.



VORSICHT - Gefahr eines elektrischen Schlages!

- LED-Modul **Risikogruppe 1**
- Bei Störungen oder Ausfall des LED-Moduls wenden Sie sich bitte an TRILUX.

Wichtige Hinweise zu elektronischen Betriebsgeräten (EVG)

- Eine Neutralleiterunterbrechung im Drehstromkreis führt zu Überspannungsschäden in der Beleuchtungsanlage. Neutralleiter -Trennklemme deshalb nur spannungsfrei öffnen und vor Wiedereinschalten schließen.
- Die maximal zulässige Umgebungstemperatur t_a der Leuchte darf nicht überschritten werden. Überschreitung reduziert die Lebensdauer, im Extremfall droht Frühausfall.
- Anschlussleitungen für Steuereingänge dimmbarer EVG (1...10 V, DALI etc.) 230 V netzspannungsfest auslegen.

en Safety notes



The electrical connection may be set up by suitably trained and qualified, authorised personnel only.

- Never work when voltage is present on the luminaire.
- The light source of this luminaire must not be exchanged or replaced by the user.



CAUTION - danger of electric shock!

- LED module **risk group 1**
- In case of malfunctions or failure with the LED module, please contact TRILUX.

Important Information Regarding Electronic Control Gear (ECG)

- Interference to the neutral conductor in a three-phase system may result in surge-related damage in the lighting installation. Only open neutral conductor-disconnect terminal when disconnected from power supply and close prior to switching back on.
- The maximum admissible ambient temperature t_a of the luminaire may not be exceeded. Surpassing that temperature reduces the service life and, in extreme cases, poses risk of early failure
- Use mains cables for control inputs of dimmable ECG (1...10 V, DALI, etc.) which are rated for 230 V.

fr Consignes de sécurité



Le raccordement électrique ne doit être effectué que par du personnel compétent, dûment formé et autorisé à effectuer de telles opérations.

- Ne travaillez jamais sur le luminaire lorsque celui-ci est sous tension.
- L'utilisateur n'est pas autorisé à échanger ou à remplacer la source de lumière de ce luminaire.



ATTENTION : risque d'électrocution !

- Module LED, **groupe de risques 1**
- En cas de perturbations ou défaillances du module LED, veuillez vous adresser à TRILUX.

Remarques importantes concernant les ballasts électroniques

- Une interruption du conducteur neutre dans le circuit de courant triphasé entraîne des dommages de surtension dans le système d'éclairage. Donc, ouvrir la borne de coupure du conducteur neutre lorsque l'installation est hors tension et la fermer avant la remise sous tension.
- Ne pas dépasser la température ambiante maximale admissible t_a pour les luminaires. Un dépassement réduit leur durée de vie et peut, au pire, entraîner une défaillance prématurée.
- Dimensionner les câbles d'alimentation pour les entrées de commande de ballasts électroniques dimmables (1...10 V, DALI etc.) de manière qu'ils supportent une tension de secteur de 230 V.

it Avvertenze di sicurezza



L'allacciamento elettrico deve essere eseguito esclusivamente da personale esperto, addestrato e autorizzato allo scopo.

- Non eseguire mai i lavori sugli apparecchi con la tensione inserita.
- All'utente non è consentito sostituire la sorgente luminosa di questo apparecchio.



ATTENZIONE - Pericolo di scarica elettrica!

- Modulo LED **gruppo a rischio 1**
- In caso di disturbi o di guasto del modulo LED rivolgersi a TRILUX.

Avvertenze importanti per reattori elettronici (EVG)

- Una interruzione del conduttore neutro nel circuito di corrente trifase provoca danni da sovratensione nel sistema di illuminazione. Aprire perciò il morsetto di separazione solo in assenza di tensione e chiuderlo prima di inserirla di nuovo.
- È vietato superare la temperatura ambiente massima ammessa dell'apparecchio. Una temperatura superiore riduce la sua durata utile e in caso estremo vi è pericolo di guasto precoce.
- Posare le linee di collegamento per gli ingressi di comando di EVG dimmerabili (1...10 V, DALI ecc.) a 230 V garantendo la rigidità dielettrica.

es Indicaciones de seguridad



La conexión eléctrica debe ser realizado por personal especializado, cualificado y autorizado para ello.

- No trabaje nunca con la luminaria conectada a la tensión.
- El usuario no debe cambiar o sustituir la bombilla de esta luminaria.



ATENCIÓN - ¡Peligro de choque eléctrico!

- Módulo LED **grupo de riesgo 1**
- En caso de un fallo técnico o de una avería del módulo LED, póngase en contacto con TRILUX.

Advertencias importantes referentes a los balastos electrónicos (EVG)

- La interrupción del conductor neutro en el circuito de corriente trifásica provoca daños por sobretensión en la instalación de iluminación. Por consiguiente, el borne desconectador del conductor neutro solamente debe abrirse cuando no lleve tensión y debe cerrarse antes de encender de nuevo la luminaria.
- La temperatura máxima admisible t_a de la luminaria no debe ser superada. Una temperatura más alta provoca una reducción de la vida útil y, en caso extremo, puede producirse un fallo prematuro.
- Los cables de alimentación de los balastos electrónicos regulables para las entradas de control (1...10 V, DALI, etc.) 230 V deben colocarse con tensión estable.

nl Veiligheidsaanwijzingen



De elektrische aansluiting mag alleen worden uitgevoerd door deskundig personeel, dat hiertoe opgeleid en bevoegd is.

- Voer nooit werkzaamheden uit als er spanning op de armatuur staat.
- De lichtbron van deze armatuur mag niet door de gebruiker veranderd of vervangen worden.



VOORZICHTIG! Gevaar voor een elektrische schok!

- LED module **risicoklasse 1**
- Gelieve bij storingen of uitval van de ledmodule contact op te nemen met TRILUX.

Belangrijke aanwijzingen voor elektronische voor schakelapparaten (EVSA's)

- Een onderbreking van de nulleider in de draaistroomkring veroorzaakt schade door overspanning in de verlichtingsinstallatie. De nullem mag daarom alleen geopend worden als de installatie spanningsvrij is en moet weer gesloten worden alvorens de spanning weer ingeschakeld wordt.
- De maximaal toelaatbare omgevingstemperatuur (t_a) van de armatuur mag niet overschreden worden. Anders zal de armatuur minder lang meegaan en in extreme gevallen zelfs kapotgaan.
- De aansluitleidingen voor sturingen van dimbare EVSA's (1...10 V, DALI enz.) moeten 230V-netspanningsvast zijn.

de Bestimmungsgemäße Verwendung



- Die Leuchte **SFlow..D...** ist für Innenräume mit einer Umgebungstemperatur von t_a **25 °C** bestimmt.
- Sie kann als Einzelleuchte oder als Lichtband eingesetzt werden.
- Die Leuchte **SFlow D...** ist für Netzweiterleitung geeignet.

en Intended use

- The luminaire **SFlow..D...** is intended for indoor rooms at an ambient temperature of t_a **25 °C**.
- It can be used as an individual luminaire or as continuous line.
- The luminaire **SFlow..D...** is suited for further wiring.

fr Utilisation conforme

- Le luminaire **SFlow..D...** est conçu pour le montage en intérieur à une température de t_a **25 °C**.
- Il peut être utilisé comme luminaire individuel ou en ligne continue.
- Le luminaire **SFlow..D...** équipé pour repiquage.

it Utilizzo conforme alla sua determinazione

- L'apparecchio **SFlow..D...** è previsto per l'impiego in interni con temperatura ambiente t_a di **25 °C**.
- Può essere utilizzato come apparecchio singolo oppure come linea continua.
- L'apparecchio **SFlow..D...** è adatto per il cablaggio supplementare.

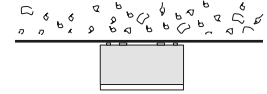
es Uso previsto

- Luminaria **SFlow..D...** está especialmente diseñada para zonas interiores con una temperatura ambiente t_a de **25 °C**.
- Puede utilizarse como luminaria individual o como línea continua.
- Esta luminaria **SFlow..D...** es apta para cableado suplementario.

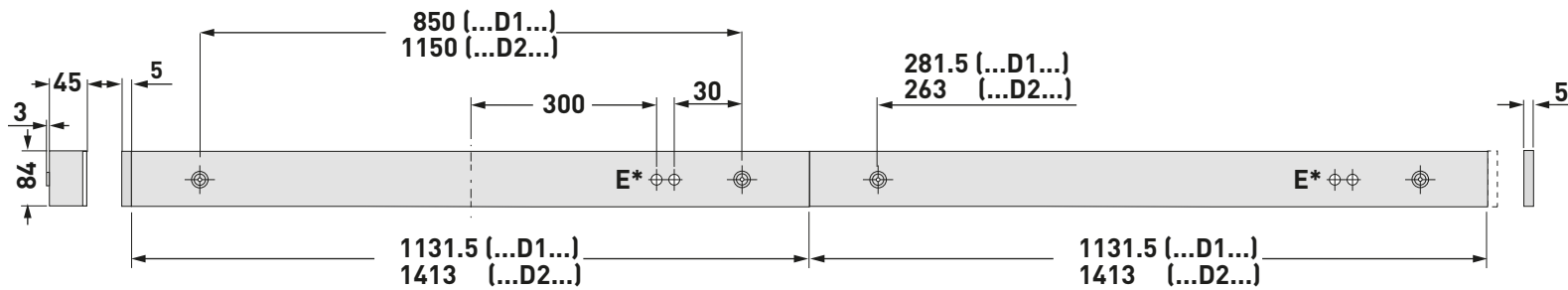
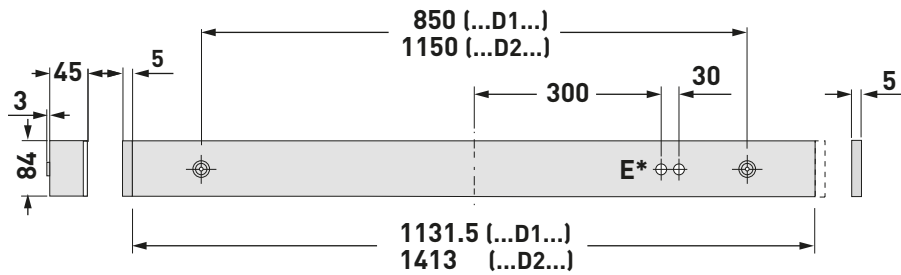
nl Volgens bestemming gebruiken

- Armatuur **SFlow..D...** is bedoeld voor gebruik in binnenruimten met een omgevingstemperatuur tot t_a **25 °C**.
- De armatuur kan als afzonderlijke armatuur of als lichtband worden gebruikt.
- Armatuur **SFlow..D...** is geschikt voor verdere bedrading.

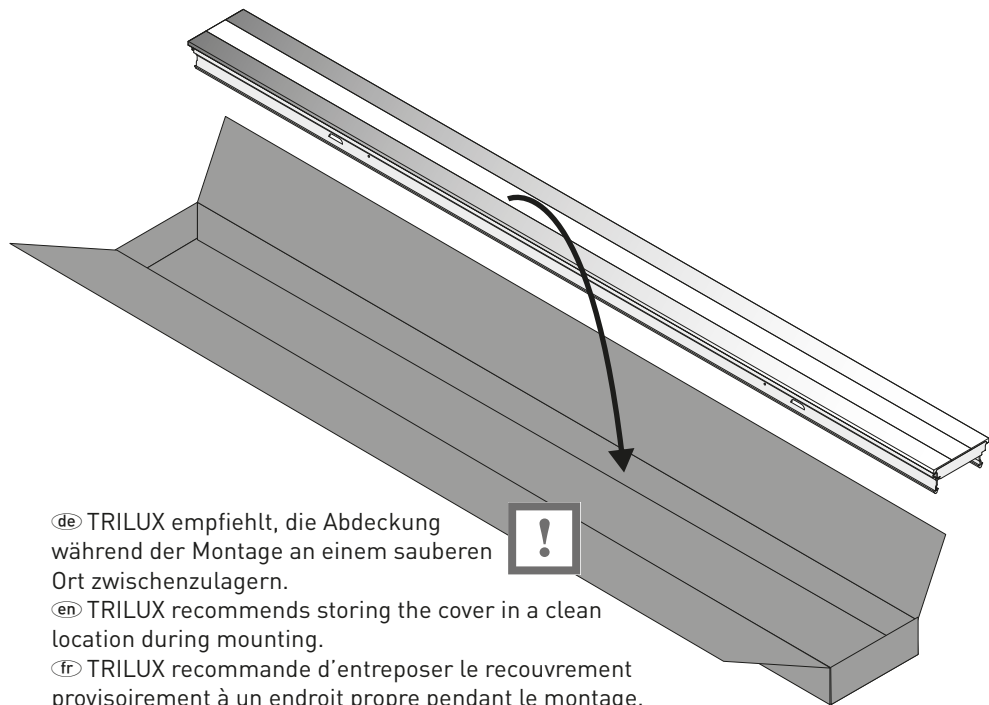
Typ	≈ kg
SFlow D1-L ... ET ..	3,2
SFlow D1-L ... ETDD ..	3,3
SFlow D2-L ... ET ..	4,0
SFlow D2-L ... ETDD ..	4,1
SFlowAct D2-L ... ETDD ..	4,2



- E* =
- (de) Einspeisung
 - (en) Cable entry
 - (fr) Alimentation
 - (it) Alimentazione
 - (es) Alimentación
 - (nl) Voeding



- (de) Lichtband
- (en) Continuous line
- (fr) Ligne continue
- (it) Linea continua
- (es) Línea continua
- (nl) Lichtband



Ⓓ TRILUX empfiehlt, die Abdeckung während der Montage an einem sauberen Ort zwischenzulagern.

Ⓔ TRILUX recommends storing the cover in a clean location during mounting.

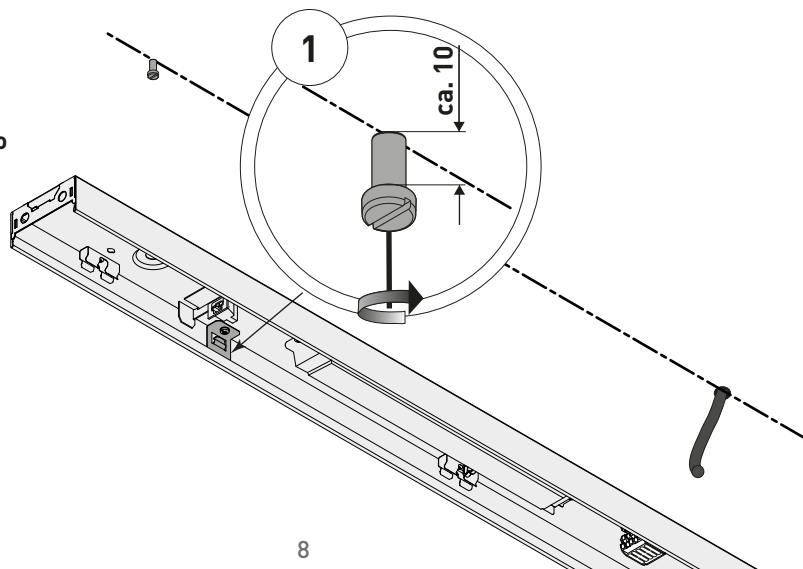
Ⓕ TRILUX recommande d'entreposer le recouvrement provisoirement à un endroit propre pendant le montage.

Ⓖ Durante il montaggio, TRILUX consiglia di riporre provvisoriamente la lastra di copertura in luogo pulito.

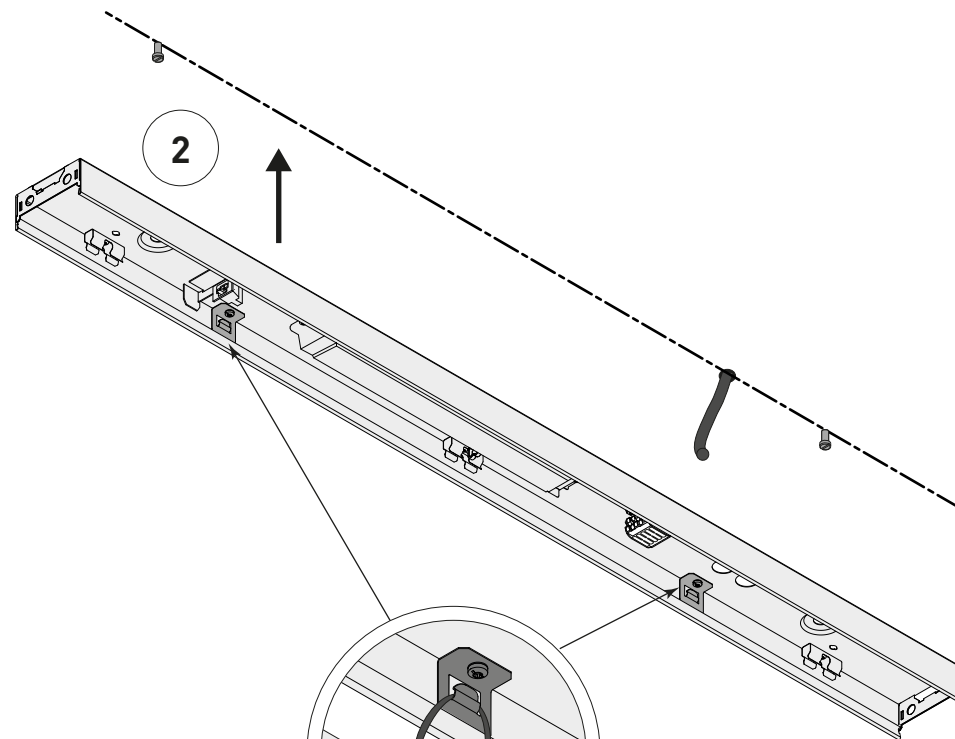
Ⓔ TRILUX recomienda guardar el recubrimiento en un lugar limpio durante el montaje.

Ⓗ TRILUX raadt aan de afscherming tijdens de montage weg te leggen op een schone plaats.

- Ⓓ Montage
- Ⓔ Assembly
- Ⓕ Montage
- Ⓖ Montaggio
- Ⓔ Montaje
- Ⓗ Montage

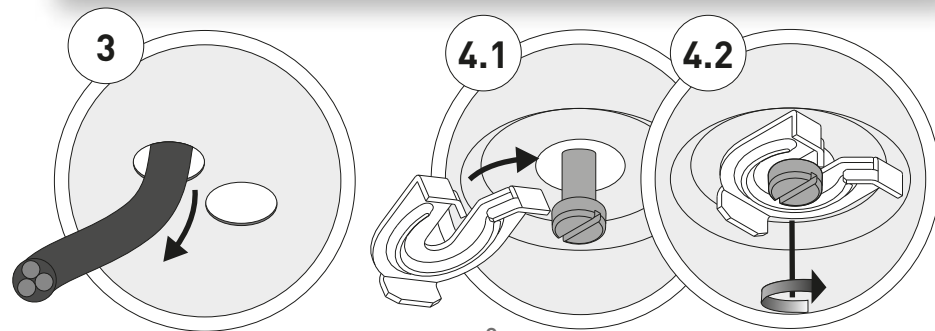


8



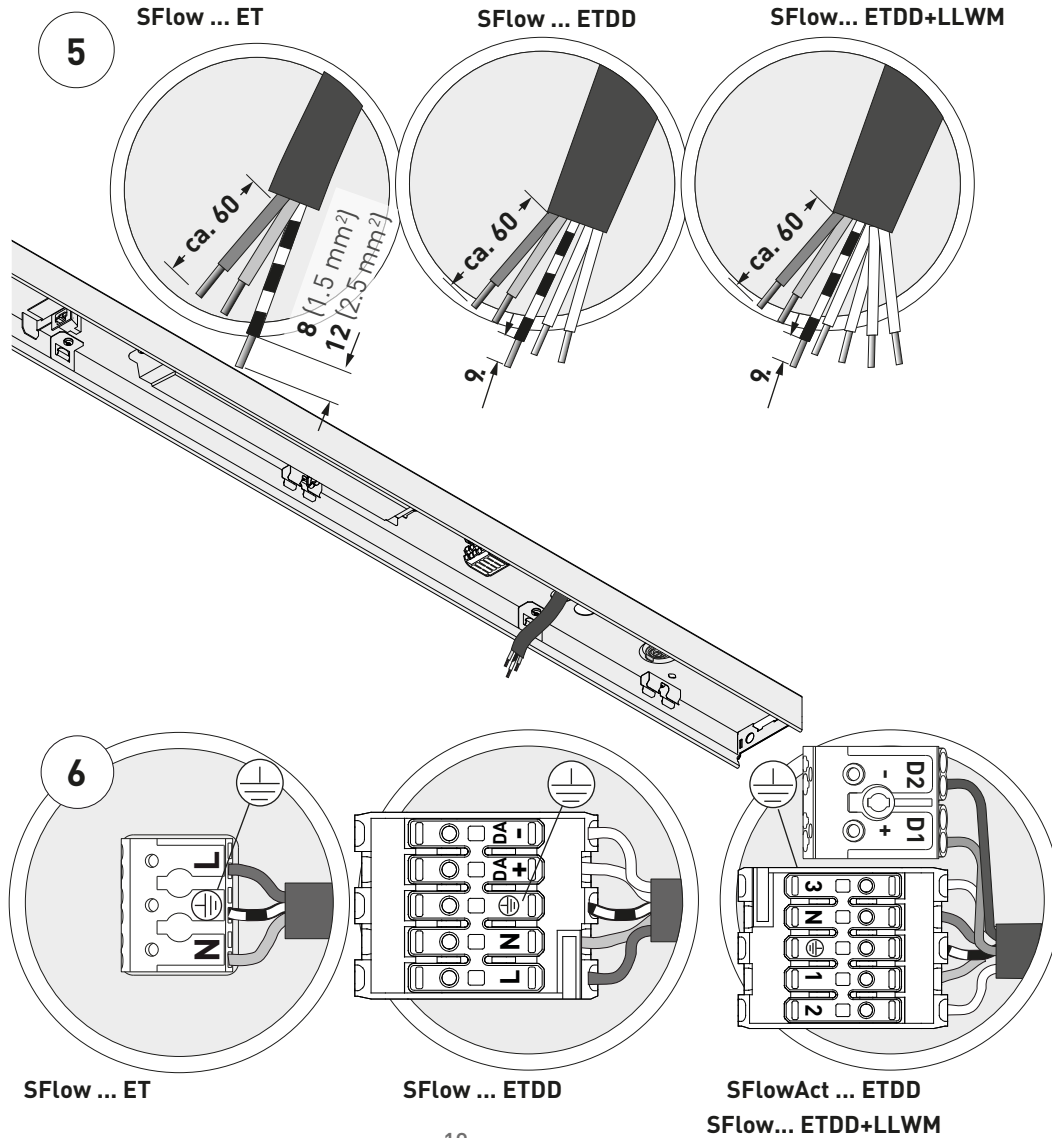
SFlow ... MLA ...

- Ⓓ Asymmetrie beachten
- Ⓔ Pay attention to asymmetry
- Ⓕ Faire attention à l'asymétrie
- Ⓖ Istruzioni per modulo asimmetrico
- Ⓔ Prestar atención a la asimetría
- Ⓗ Asymmetrie in acht nemen



9

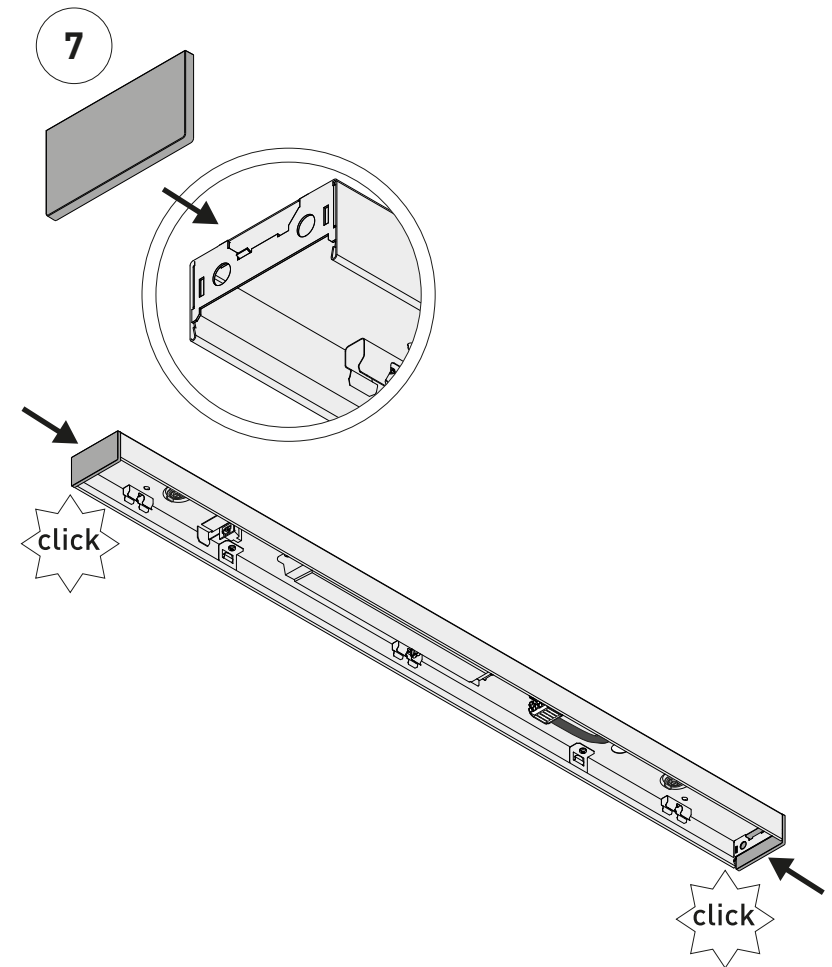
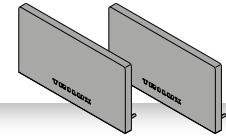
- de Elektrischer Anschluss
- en Electrical connection
- fr Raccordement électrique
- it Collegamento elettrico
- es Conexión eléctrica
- nl Elektrische verbinding



- de Zubehör
- en Accessories
- fr Accessoires
- it Accessori
- es Accesorios
- nl Toebehoren

Typ
SFlow D/H ZKS 01
SFlow D/H ZKS 03

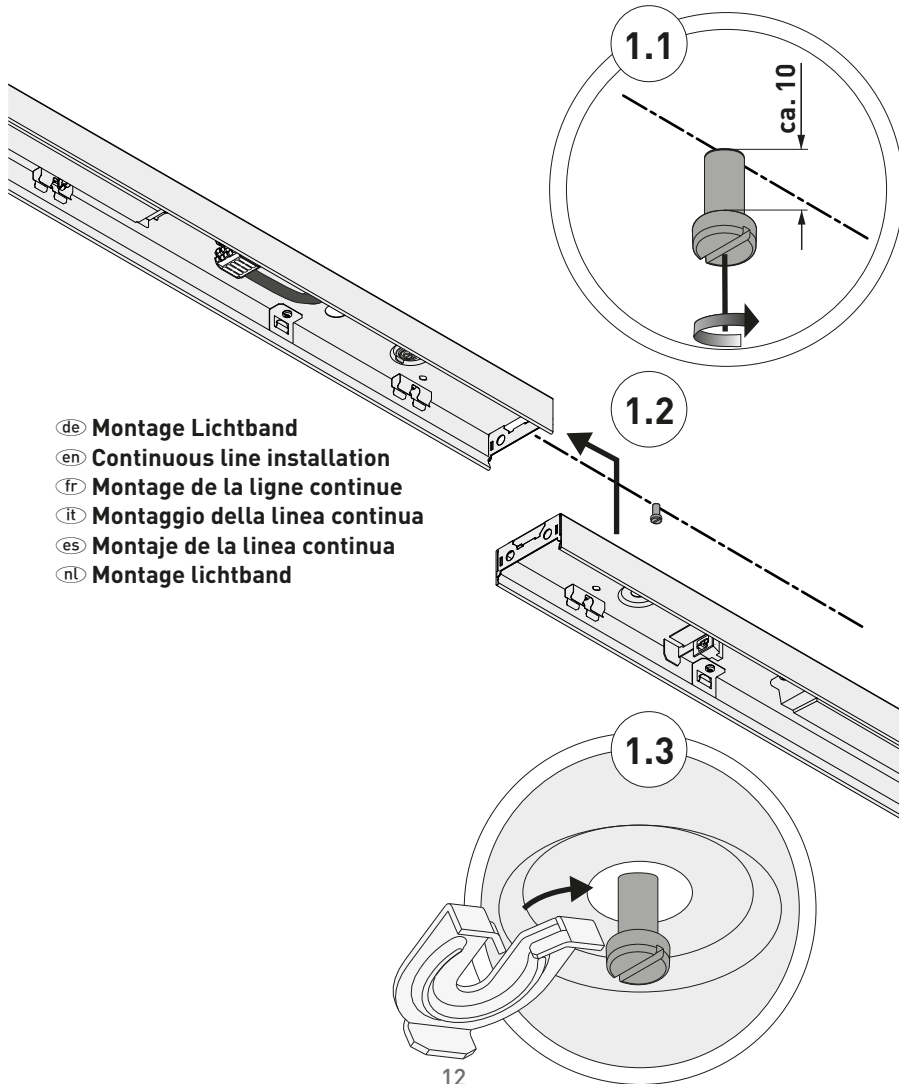
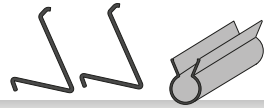
TOC
 68 923 00
 68 924 00



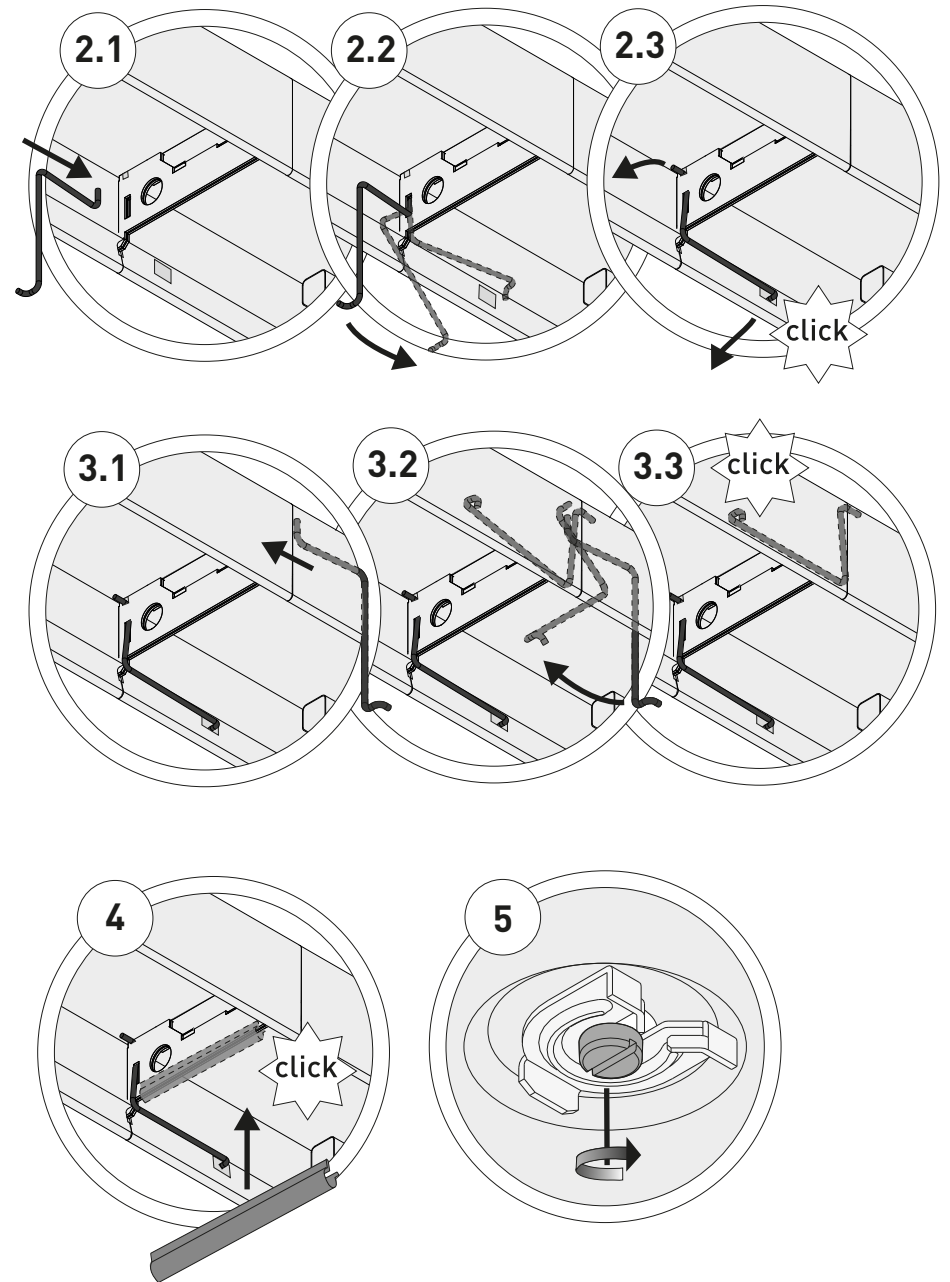
- de Zubehör
- en Accessories
- fr Accessoires
- it Accessori
- es Accesorios
- nl Toebehoren

Typ
SFlow C/D ZLK

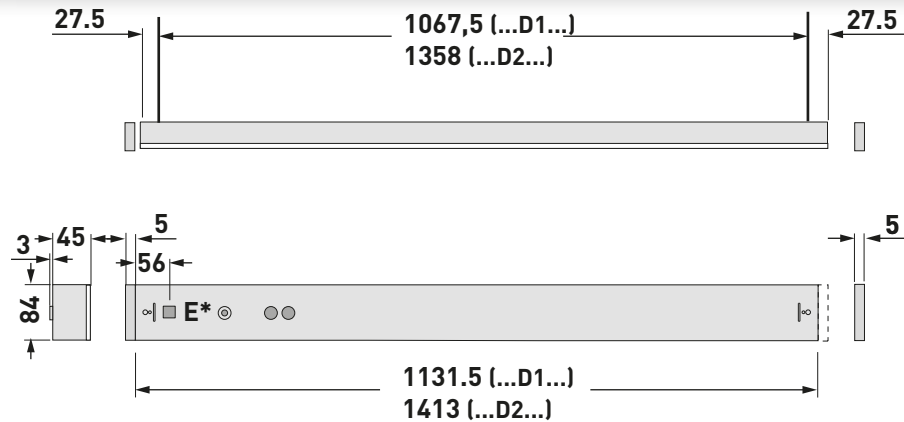
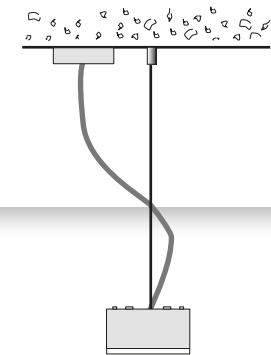
TOC
68 926 00



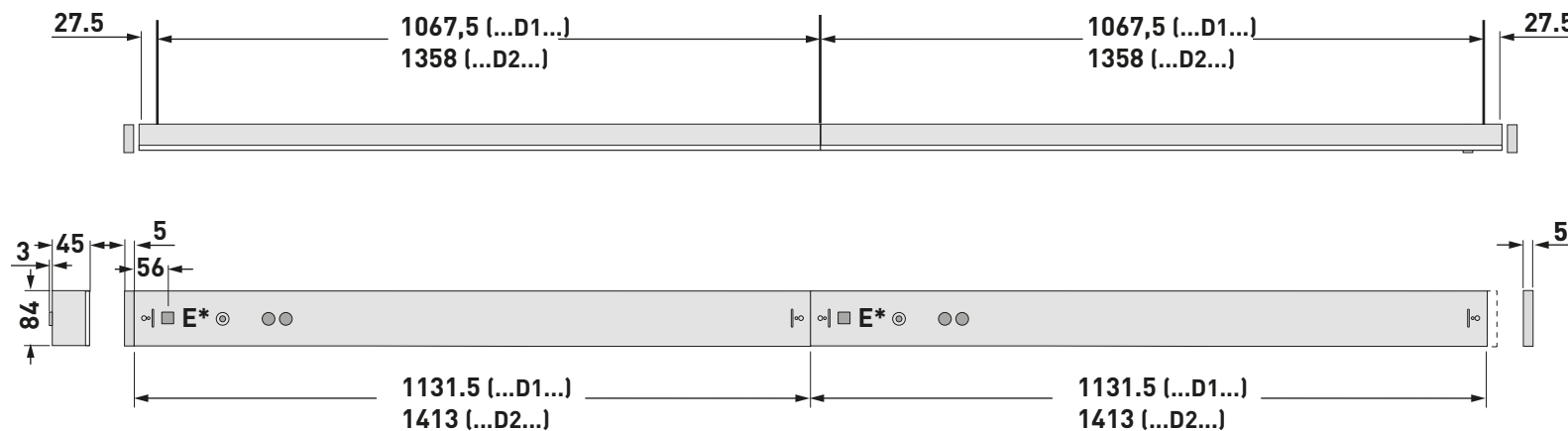
- de Montage Lichtband
- en Continuous line installation
- fr Montage de la ligne continue
- it Montaggio della linea continua
- es Montaje de la linea continua
- nl Montage lichtband



Typ	≈ kg
SFlow D1-L ... ET ..	3,2
SFlow D1-L ... ETDD ..	3,3
SFlow D2-L ... ET ..	4,0
SFlow D2-L ... ETDD ..	4,1
SFlowAct D2-L ... ETDD ..	4,2

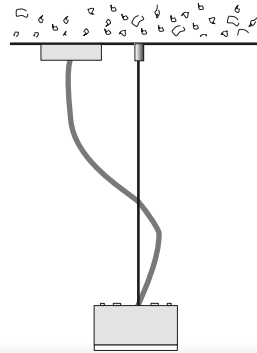


- E* =
- Ⓧ de Einspeisung
 - Ⓧ en Cable entry
 - Ⓧ fr Alimentation
 - Ⓧ it Alimentazione
 - Ⓧ es Alimentación
 - Ⓧ nl Voeding



- Ⓧ de Lichtband
- Ⓧ en Continuous line
- Ⓧ fr Ligne continue
- Ⓧ it Linea continua
- Ⓧ es Línea continua
- Ⓧ nl Lichtband

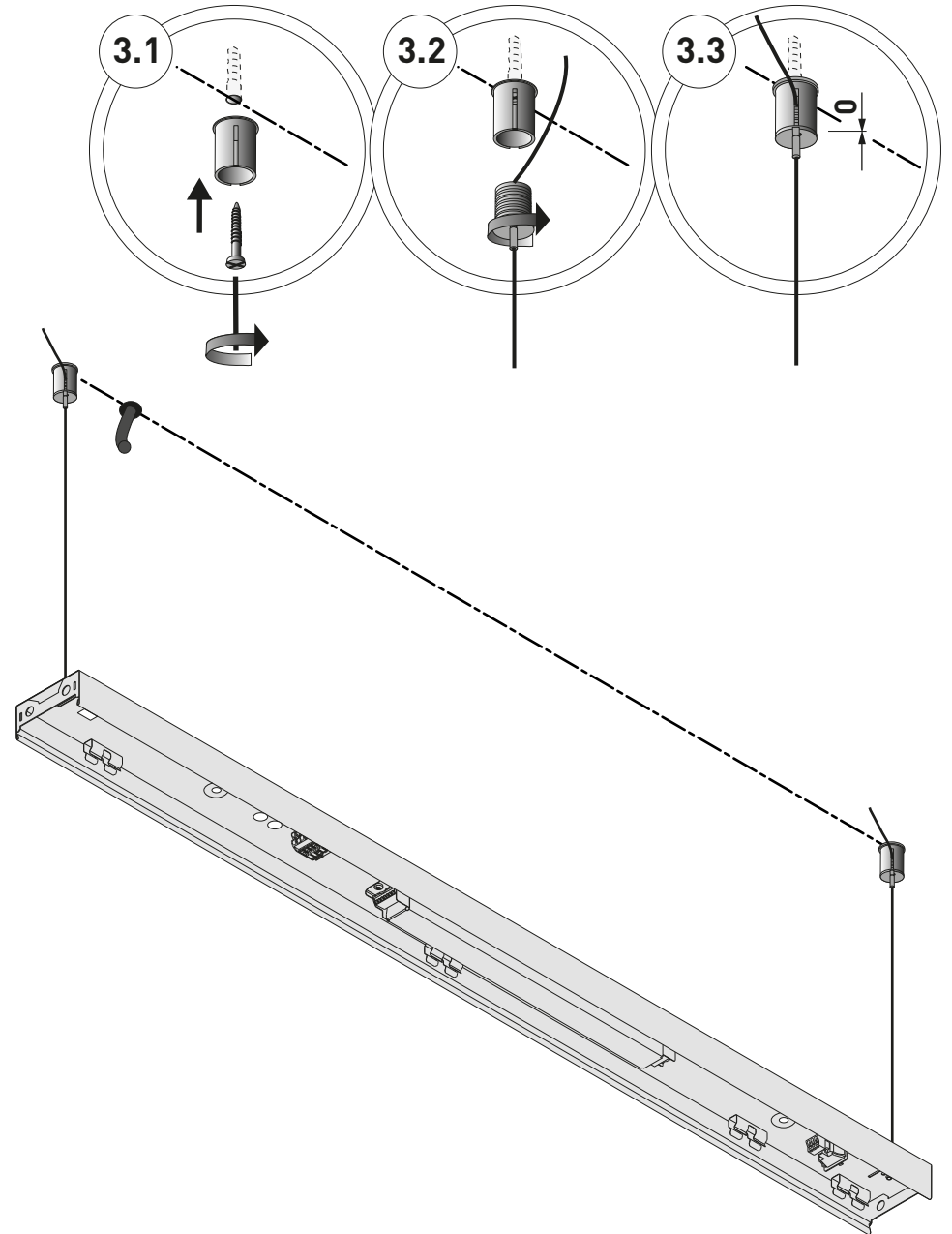
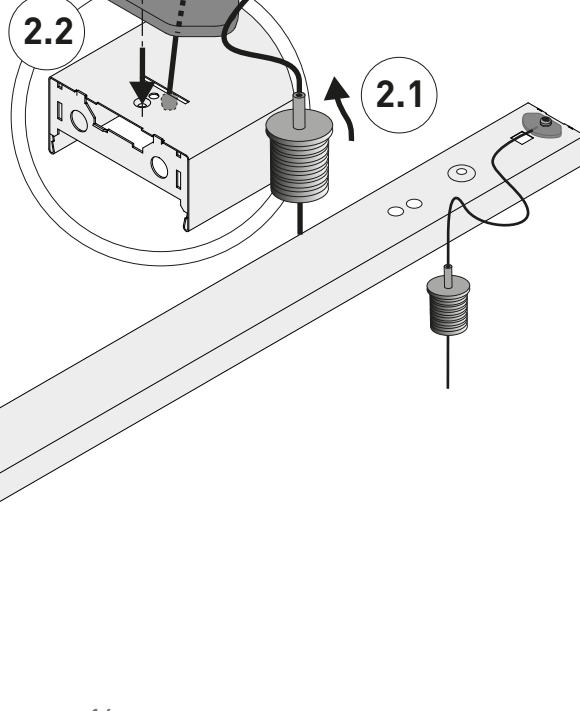
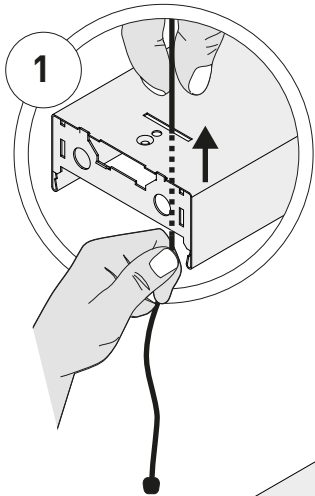
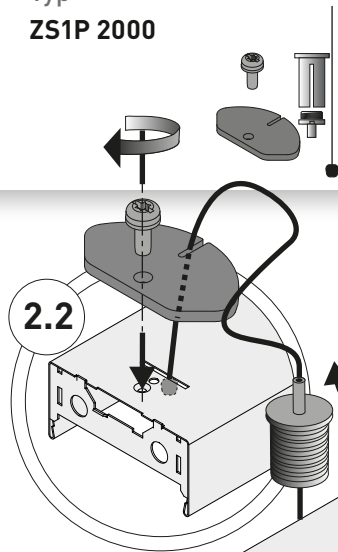
- de Montage
- en Assembly
- fr Montage
- it Montaggio
- es Montaje
- nl Montage



- de Zubehör
- en Accessories
- fr Accessoires
- it Accessori
- es Accesorios
- nl Toebehoren

Typ
ZS1P 2000

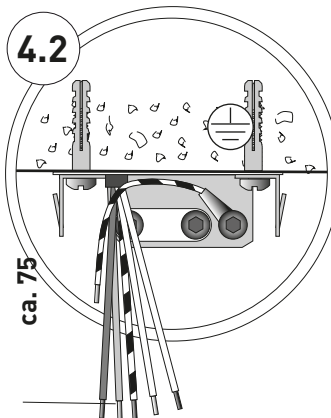
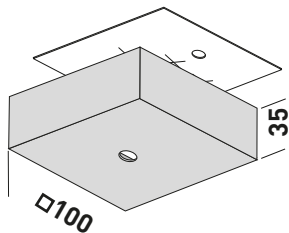
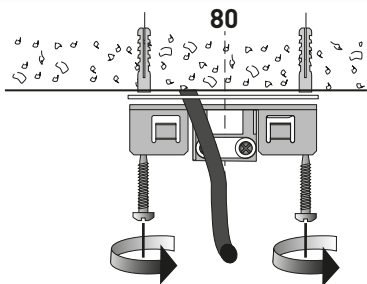
TOC
56 389 00



- de Zubehör
- en Accessories
- fr Accessoires
- it Accessori
- es Accesorios
- nl Toebehoren

Typ
ZAE/01 515
ZAE/03 515

TOC
 46 917 00
 46 918 00



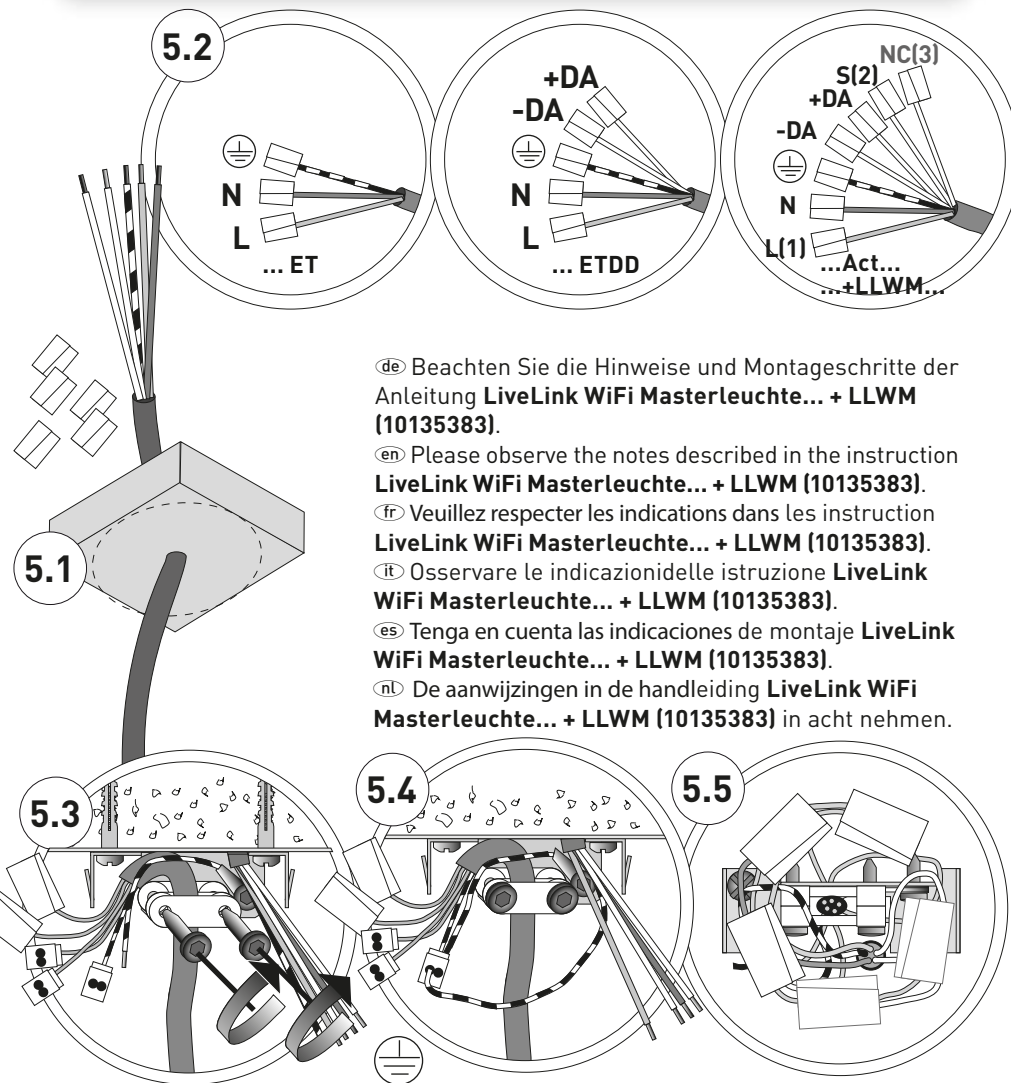
10

- de Vor dem Einsetzen der Anschlussleitung **...ZZT/515... / ...ZZT/715...** Öffnung der Deckenanschlussdose bauseitig aufbohren ($\varnothing 8 / \varnothing 9$ mm).
- en Before inserting the power cable for **...ZZT/515... / ...ZZT/715...** drill an opening ($\varnothing 8 / \varnothing 9$ mm) on the ceiling rose.
- fr Avant la mise en place du câble de raccordement **...ZZT/515... / ...ZZT/715...** perforez l'ouverture ($\varnothing 8 / \varnothing 9$ mm) de la boîte de raccordement plafond.
- it Prima di inserire il cavo di allacciamento **...ZZT/515... / ...ZZT/715...** allargare l'apertura ($\varnothing 8 / \varnothing 9$ mm) della scatola di collegamento a soffitto.
- es Antes de instalar el cable de conexión **...ZZT/515... / ...ZZT/715...** taladre el orificio ($\varnothing 8 / \varnothing 9$ mm) para la caja de conexión de techo.
- nl Vóór het plaatsen van de aansluitkabel **...ZZT/515... / ...ZZT/715...** de opening van de plafondcontactdoos zelf uitboren ($\varnothing 8 / \varnothing 9$ mm).

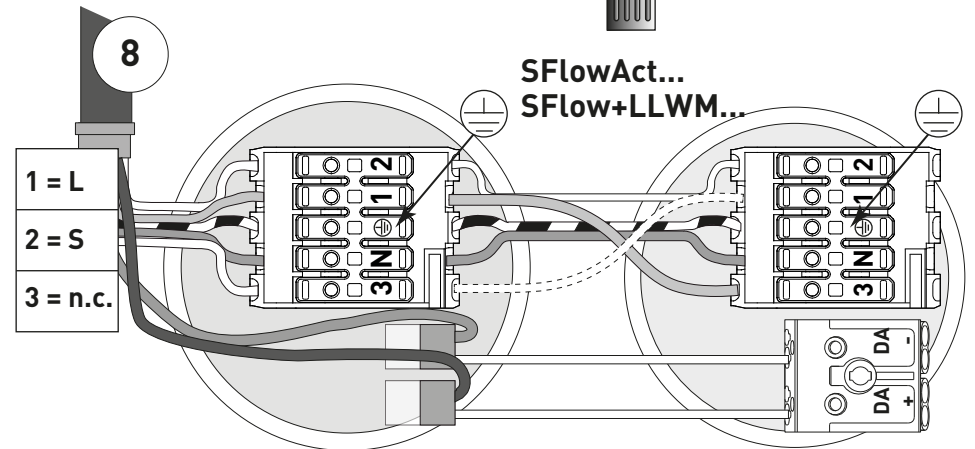
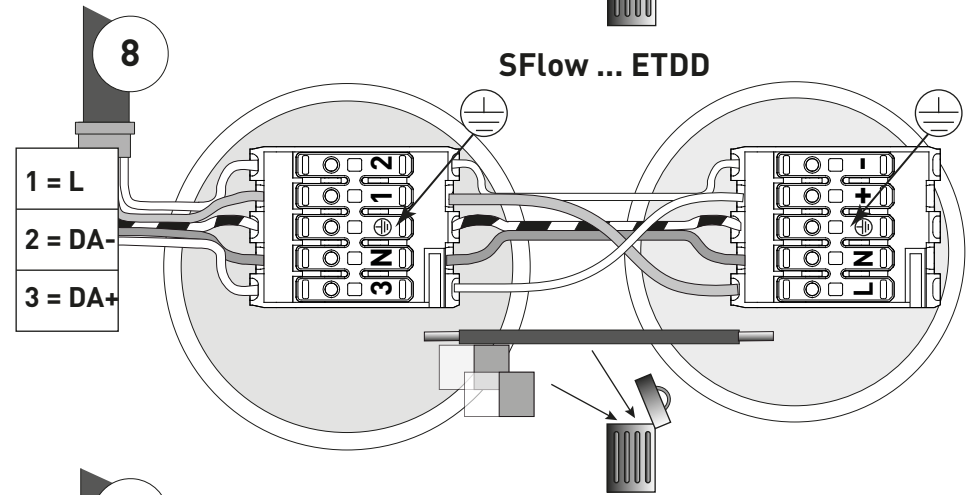
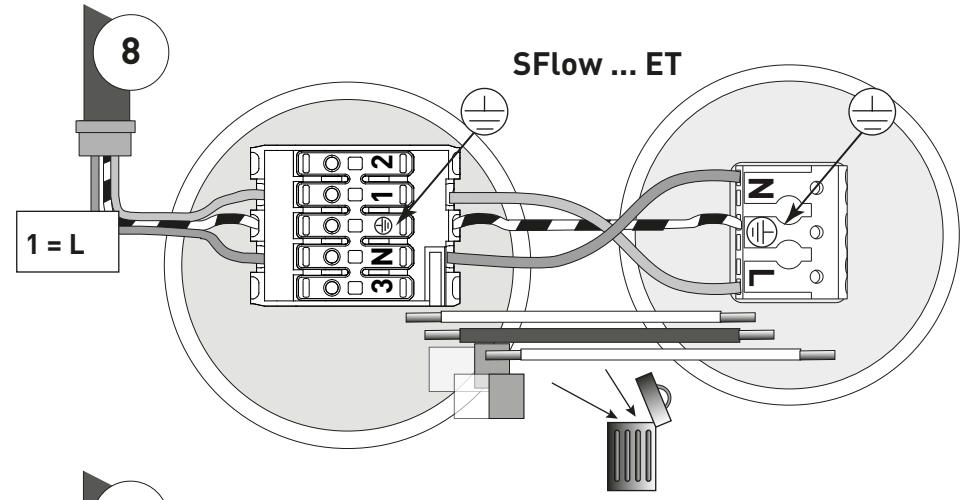
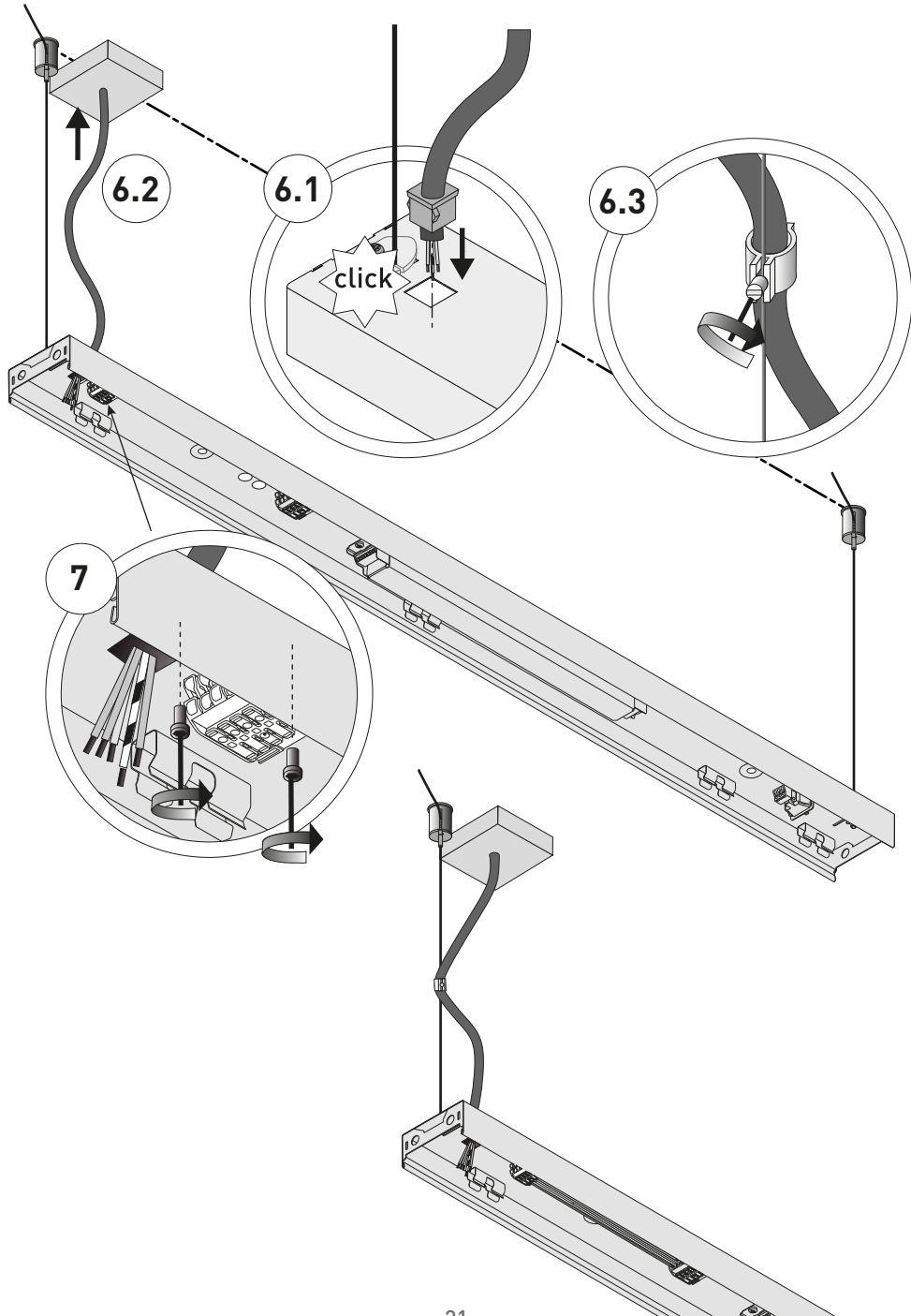
- de Zubehör
- en Accessories
- fr Accessoires
- it Accessori
- es Accesorios
- nl Toebehoren

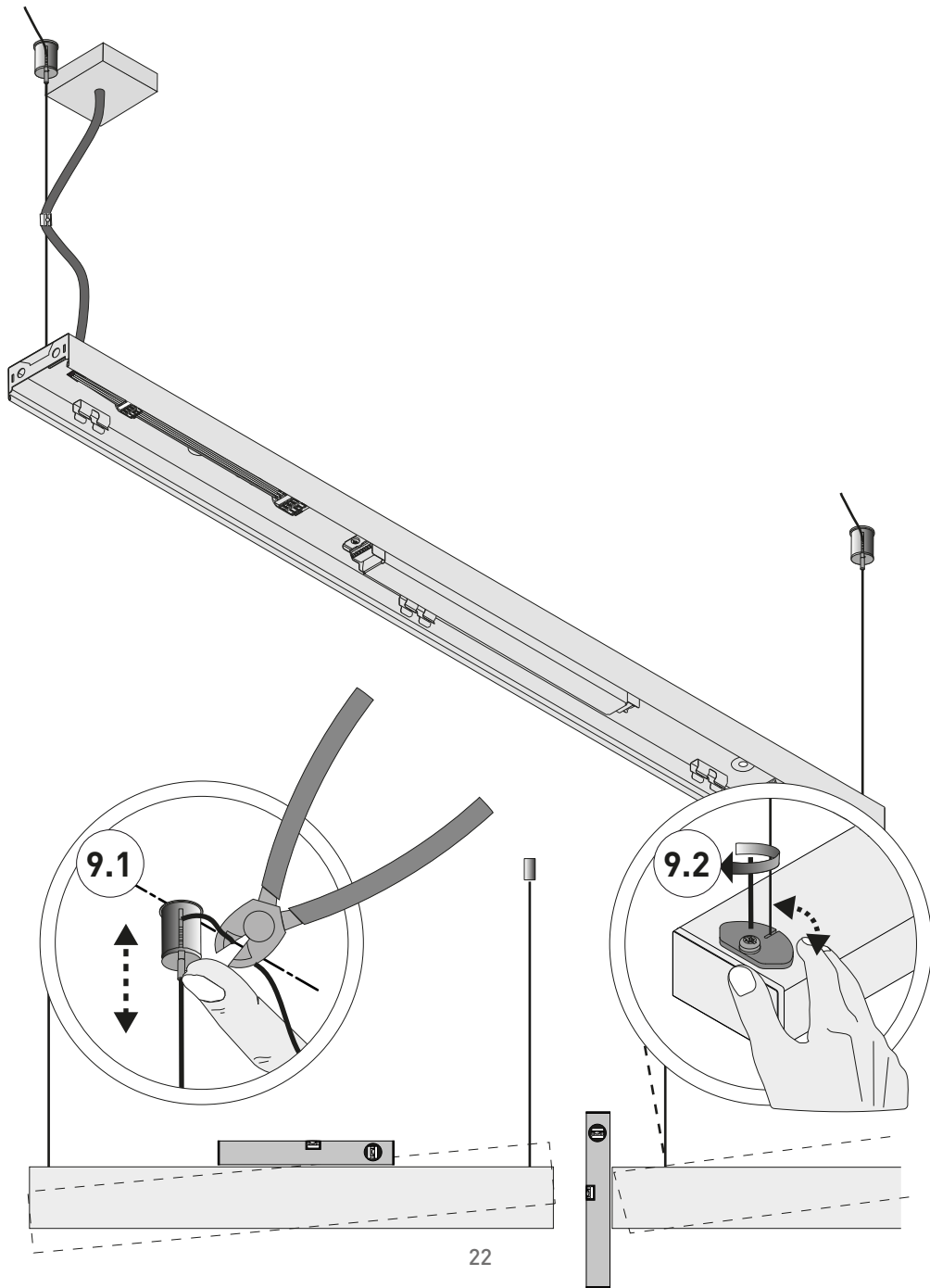
Typ
SFlow H ZZT Direkt /315/1000
SFlow H ZZT Direkt /315/2000
SFlow H ZZT Direkt /515/1000
SFlow H ZZT Direkt /515/2000
SFlow H ZZT Direkt /715/1000
SFlow H ZZT Direkt /715/2000

TOC
 69 210 00
 69 211 00
 69 212 00
 69 213 00
 69 221 00
 69 222 00



- de Beachten Sie die Hinweise und Montageschritte der Anleitung **LiveLink WiFi Masterleuchte... + LLWM (10135383)**.
- en Please observe the notes described in the instruction **LiveLink WiFi Masterleuchte... + LLWM (10135383)**.
- fr Veuillez respecter les indications dans les instruction **LiveLink WiFi Masterleuchte... + LLWM (10135383)**.
- it Osservare le indicazioni della istruzione **LiveLink WiFi Masterleuchte... + LLWM (10135383)**.
- es Tenga en cuenta las indicaciones de montaje **LiveLink WiFi Masterleuchte... + LLWM (10135383)**.
- nl De aanwijzingen in de handleiding **LiveLink WiFi Masterleuchte... + LLWM (10135383)** in acht nemen.

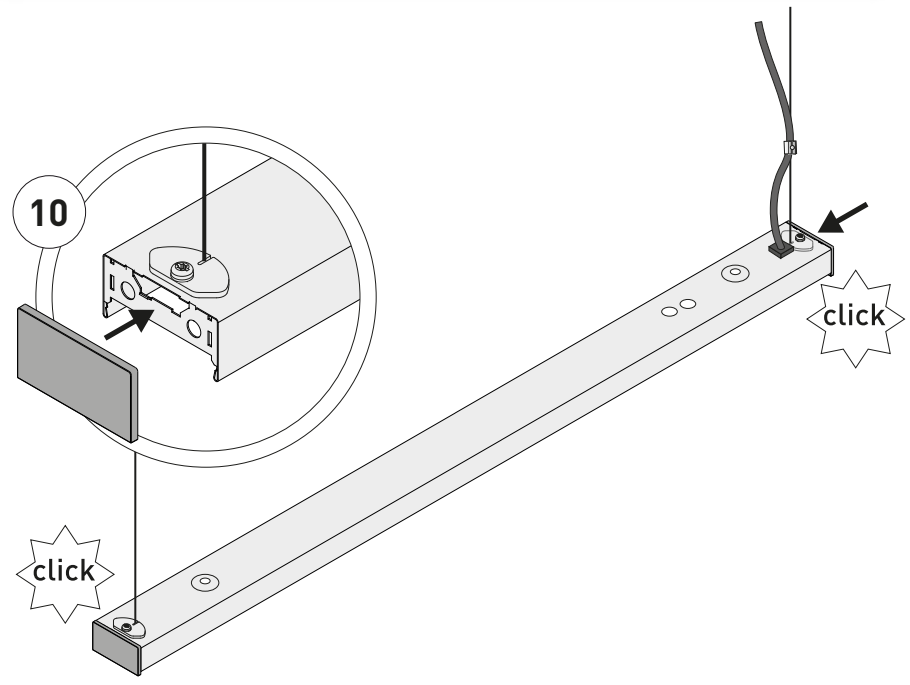
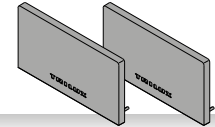




- de Zubehör
- en Accessories
- fr Accessoires
- it Accessori
- es Accesorios
- nl Toebehoren

Typ
SFlow D/H ZKS 01
SFlow D/H ZKS 03

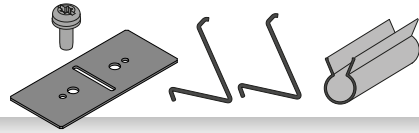
TOC
 68 923 00
 68 924 00



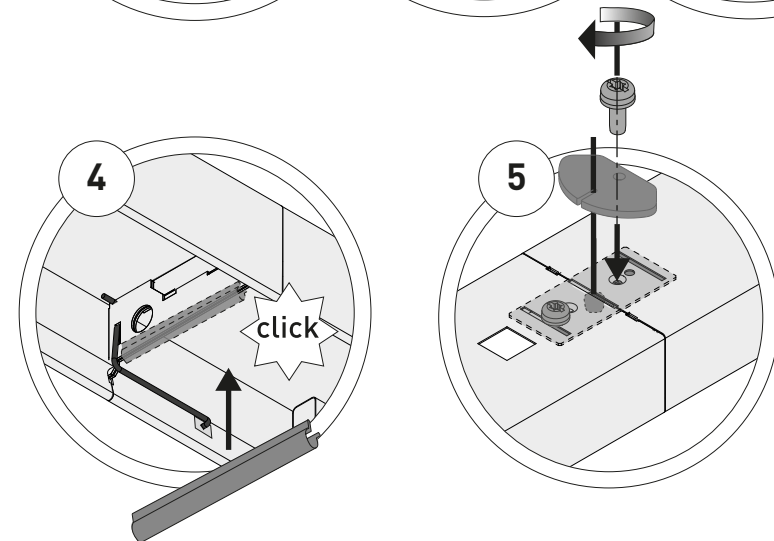
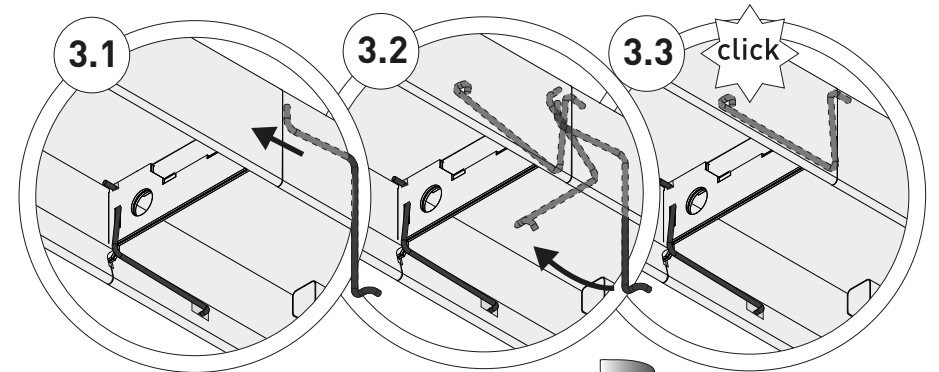
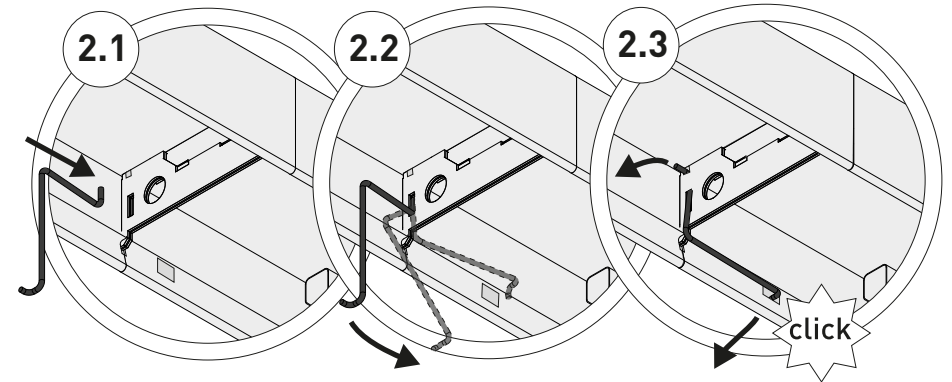
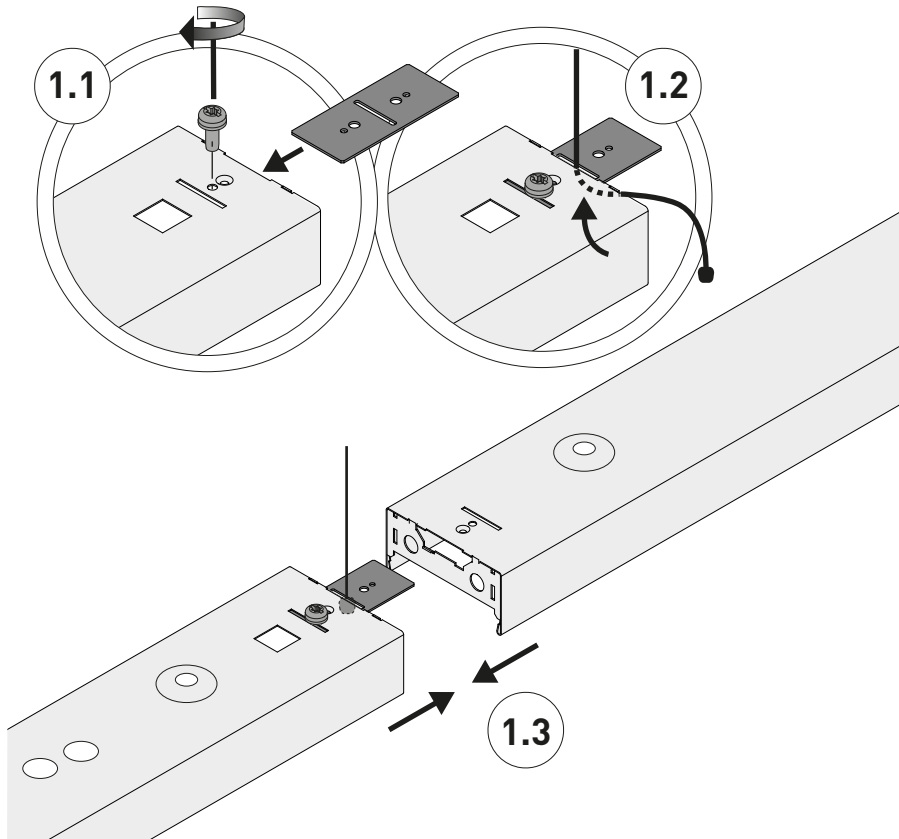
- de Zubehör
- en Accessories
- fr Accessoires
- it Accessori
- es Accesorios
- nl Toebehoren

Typ
SFlow H ZLK


TOC
68 922 00



- de Montage Lichtband
- en Continuous line installation
- fr Montage de la ligne continue
- it Montaggio della linea continua
- es Montaje de la linea continua
- nl Montage lichtband



de	Zubehör	Typ	TOC
en	Accessories	SFlow ZDV 315 L1	68 226 00
fr	Accessoires	SFlow ZDV 315 L2	68 228 00
it	Accessori	SFlow ZDV 515 L1	68 227 00
es	Accesorios	SFlow ZDV 515 L2	68 229 00
nl	Toebehoren		



de HINWEIS

- Vorgesehenen Leitungshalter verwenden.
- Beim Montieren darauf achten, dass keine Leitungen gequetscht werden.
- Bei Bedarf Leitungen kürzen und abisolieren!



en NOTE

- Use the provided cable holder.
- When mounting make sure that no cables are crushed.
- Shorten and strip cables if required!

fr REMARQUE

- Utiliser les clips pour câbles prévus à cet effet.
- Lors du montage, faites bien attention à ne coincer aucun conducteur.
- Si nécessaire, raccourcissez les câbles et dénudez-les !

it AVVISO

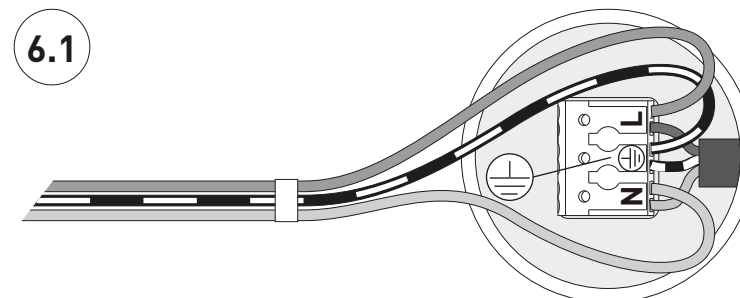
- Usare gli appositi fermafili previsti per questo scopo.
- Durante il montaggio fare attenzione che non vengano schiacciati i conduttori.
- Se necessario, accorciare i cavi e isolarli!

es AVISO

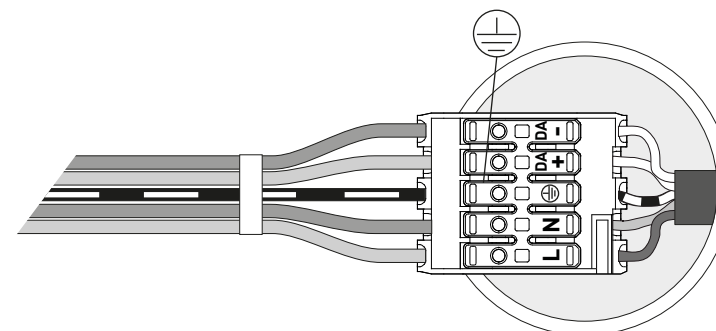
- Utilice los soportacables correspondientes.
- Al montar debe tenerse en cuenta que no se aplaste ningún cable.
- En caso necesario, ¡cortar y pelar el cable!

nl OPMERKING

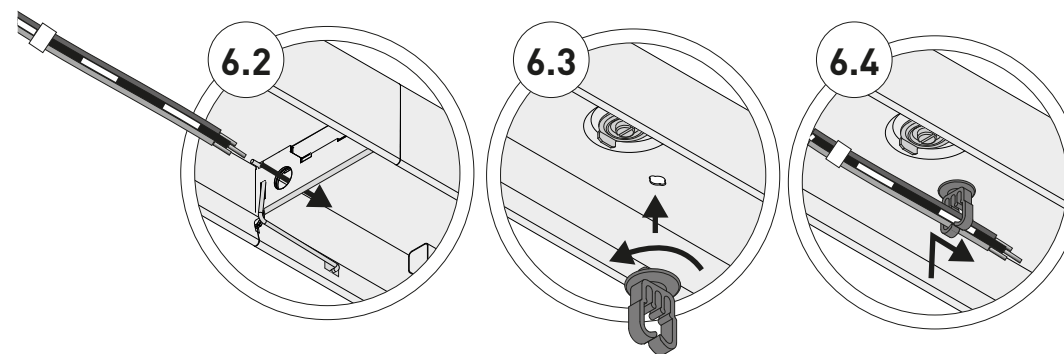
- Gebruik de daarvoor bedoelde kabelhouders.
- Let er bij montage op dat er geen leidingen bekneld worden.
- Indien nodig de leidingen inkorten en afstrippen!



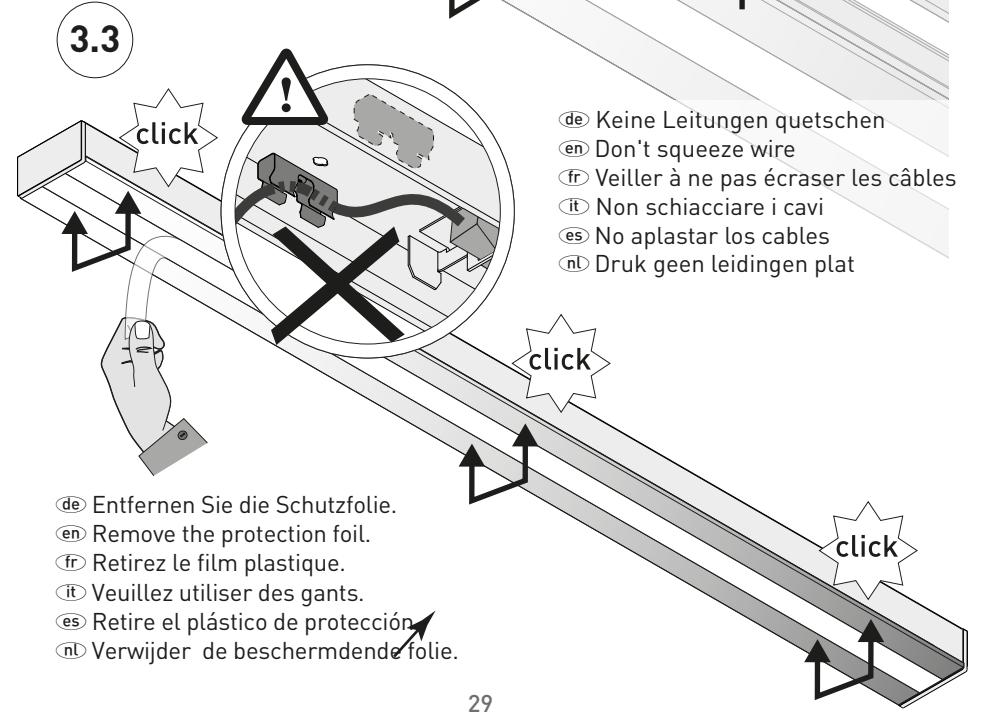
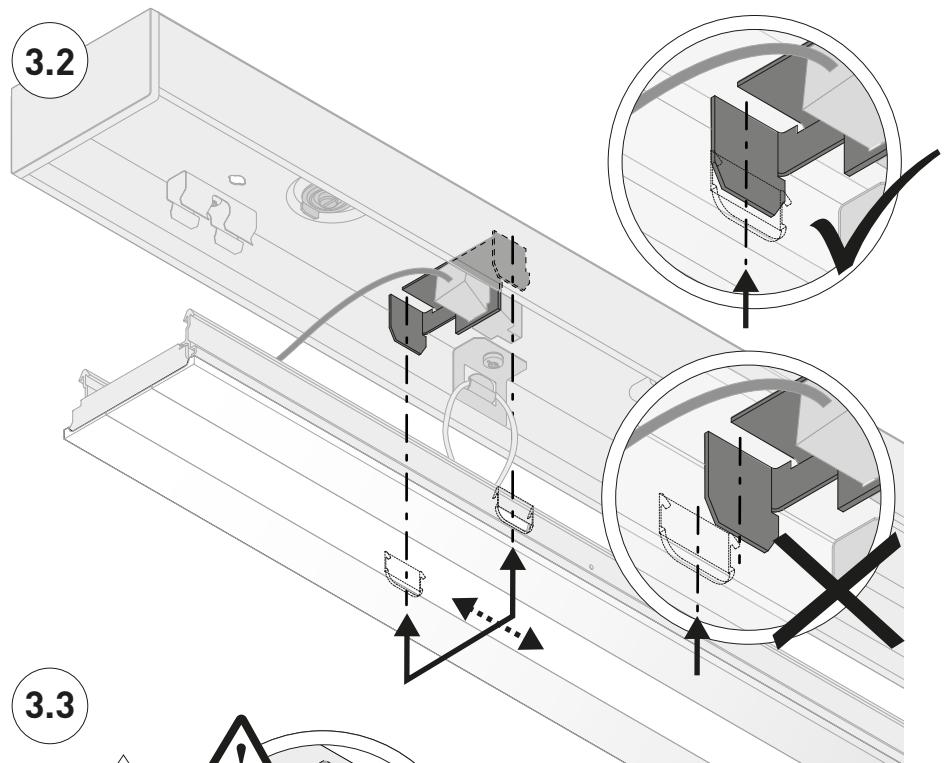
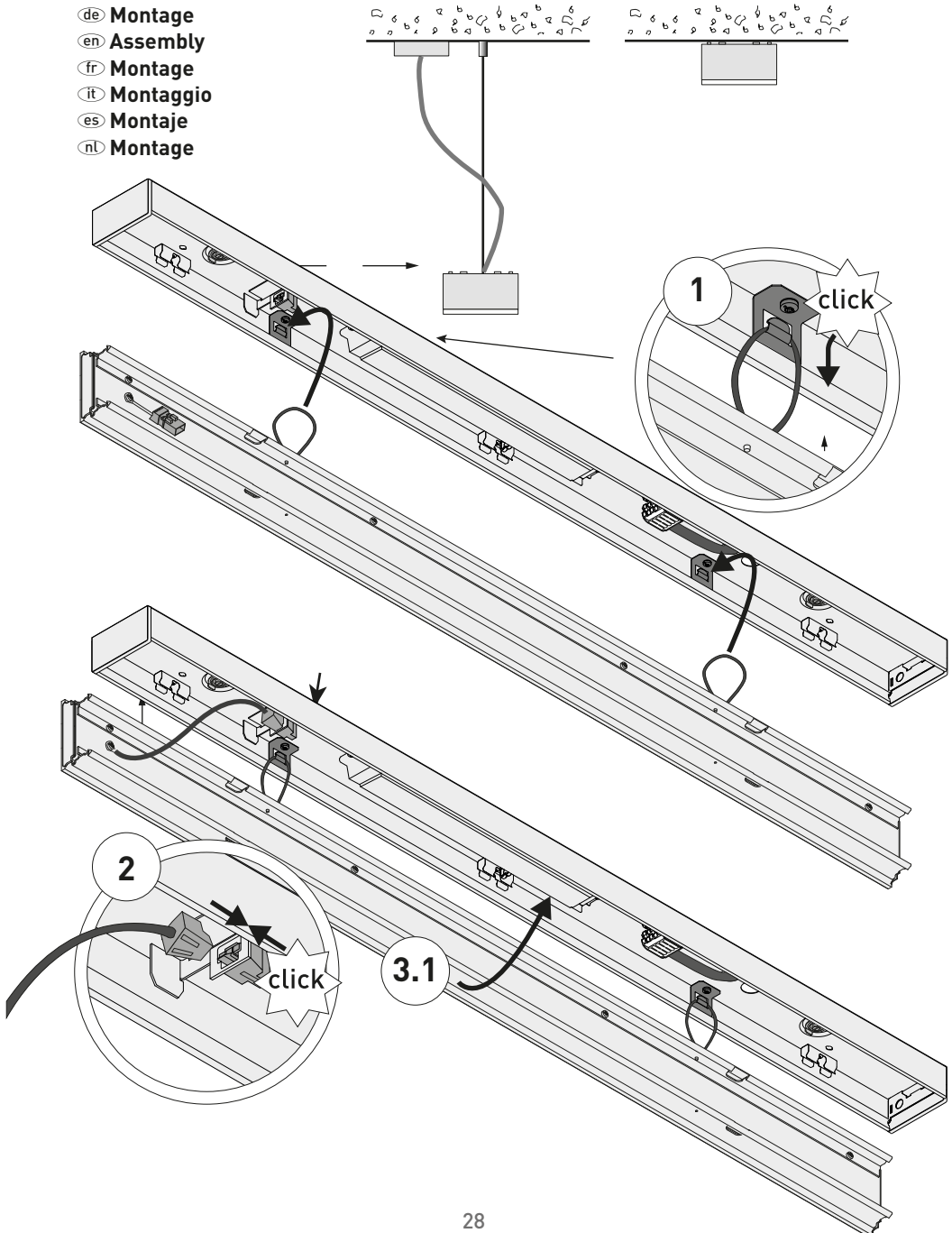
SFlow ... ET



SFlow ... ETDD



- de Montage
- en Assembly
- fr Montage
- it Montaggio
- es Montaje
- nl Montage



- de Keine Leitungen quetschen
- en Don't squeeze wire
- fr Veiller à ne pas écraser les câbles
- it Non schiacciare i cavi
- es No aplastar los cables
- nl Druk geen leidingen plat

- de Entfernen Sie die Schutzfolie.
- en Remove the protection foil.
- fr Retirez le film plastique.
- it Veuillez utiliser des gants.
- es Retire el plástico de protección
- nl Verwijder de beschermende folie.

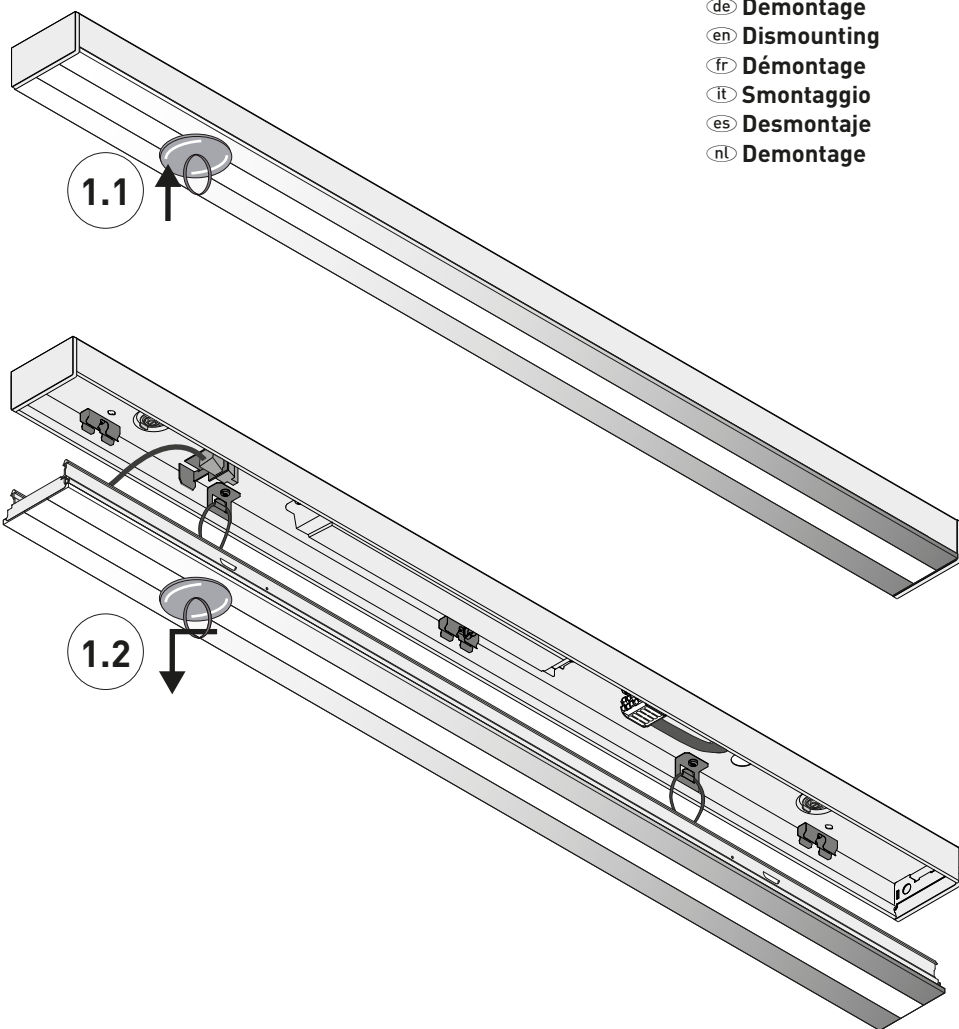
- de Zubehör
- en Accessories
- fr Accessoires
- it Accessori
- es Accesorios
- nl Toebehoren

Typ
03630S

TOC
29 265 00



- de Demontage
- en Dismounting
- fr Démontage
- it Smontaggio
- es Desmontaje
- nl Demontage



de Bewahren Sie diese Anleitung auf für zukünftige Wartungsarbeiten oder Demontage.
Wichtige Informationen zur Energieeffizienz von TRILUX-Leuchten sowie zur Leuchtenwartung und -entsorgung finden Sie im Internet:
www.trilux.com/eg245



en Keep these instructions for future maintenance work or dismantling.
For important information on the energy efficiency of TRILUX luminaires and on maintaining and disposing of luminaires, please visit our webpage at:
www.trilux.com/ec245

fr Veuillez conserver ce manuel d'utilisation pour le démontage ou pour les travaux de maintenance ultérieurs.
Vous avez la possibilité de consulter des informations importantes concernant l'efficacité énergétique des luminaires TRILUX ainsi que l'entretien et l'élimination des luminaires sur le site Internet:
www.trilux.com/ec245

it Conservare le presenti istruzioni per i futuri lavori di manutenzione o per lo smontaggio.
Per informazioni importanti sull'efficienza energetica degli apparecchi TRILUX e sulla manutenzione e smaltimento degli apparecchi consultate la pagina:
www.trilux.com/ec245

es Conserve estas instrucciones por si tiene que llevar a cabo trabajos de mantenimiento o desmontaje más adelante.
En www.trilux.com/ec245 encontrará información sobre la eficiencia energética de las luminarias de TRILUX y sobre su mantenimiento y eliminación.

nl Bewaar deze gebruiksaanwijzing voor onderhoudswerkzaamheden of demontage in de toekomst.
Belangrijke informatie over de energie-efficiëntie van TRILUX-armaturen evenals informatie over onderhoud en afvoer van armaturen vindt u terug op het internet:
www.trilux.com/ec245