



FlexBlend Einbauleuchte

SP342P 36S/940 PSD PCS SMT L120 WH

FLEXBLEND SUSPENDED D/I STAND-ALONE - Elektronisches Betriebsgerät, DALI-regelbar - Breitstrahlend - 84°

Philips FlexBlend ist eine attraktive Produktfamilie mit Anbau- und Hängeleuchten sowie FlexBlend-Einbau- und Einlegeleuchten. Mit dieser Leuchtenreihe können Bauherren ihre Beleuchtungsarbeiten voranbringen, indem sie eine bürokonforme Beleuchtung anbieten, die sich in weniger als 3 bis 4 Jahren amortisiert. FlexBlend bringt dank seinem anpassungsfähigen Design die erforderliche Flexibilität mit sich. Leuchten können jederzeit problemlos vor Ort installiert werden. Selbst wenn eine Leuchte heute als Einbauleuchte fungiert, kann diese morgen vor Ort in eine Anbauleuchte verwandelt werden. Und umgekehrt. Die Anbau- und Einbauleuchten dieser Reihe passen in viele verschiedene Büroräume wie Großraumbüros, Korridore, Rezeptionen oder Tagungsräume. FlexBlend wird mit demselben Beleuchtungsmodul sowohl in Reihen als auch als eigenständige Leuchte angeboten. Dies ermöglicht es, FlexBlend heute als eigenständige Leuchte und morgen in Reihe zu verwenden. Der Regler ist in der Leuchte integriert. Angesichts der sich schnell verändernden Technologie wird von der idealen Beleuchtungslösung erwartet, dass Innovationen integriert werden können, die den Betrieb weiter optimieren. Daher verfügt FlexBlend über alle erhältlichen Anschlussmöglichkeiten und Zukunftsoptionen. Sie können diese System Ready Leuchte mit Lichtmanagementsystemen wie Philips SpaceWise und softwarebasierten Beleuchtungssystemen wie Interact Office Wired (PoE) und Interact Office Wireless bzw. bestehenden und künftigen Sensorinnovationen kombinieren. Diese zukunftsfähige Leuchtenreihe kann ohne Systemkomponente, und in einer nächsten Phase, vor Ort umgerüstet werden. Eine attraktive Gelegenheit für Neuinstallationen und Renovierungen.

FlexBlend Einbauleuchte

Hinweise

- Das Produkt unterliegt der Schutzklasse IPX0. & Als solches ist es nicht gegen eindringendes Wasser geschützt. & Wir empfehlen daher dringend, die Umgebung, in der die Leuchte installiert werden soll, angemessen zu überprüfen
- Bei Nichtbefolgen der obigen Hinweise und falls Wasser in die Leuchten eindringt, kann Philips/Signify den sicheren Betrieb nicht gewährleisten und die Produktgarantie erlischt.

Produkt Daten

Allgemeine Eigenschaften	
Ausstrahlungswinkel der Lichtquelle	120 °
Farbe der Lichtquelle	940 Neutralweiß
Lichtquelle austauschbar	Nein
Anzahl Vorschaltgeräte	1 Einheit
Betriebsgerät	PSD [Elektronisches Betriebsgerät, DALI-regelbar]
Betriebsgerät inklusive	Ja
Optiktyp	WB [Breitstrahlend]
Ausstrahlungswinkel Leuchte	84°
Steuerungsschnittstelle	DALI
Elektrischer Anschluss	Schnellsteckverbinder, 5-polig
Kabel	Kabel 2,2 m (Eca-Klasse) ohne Stecker, 5-polig
IEC-Schutzart	Schutzklasse I
Glühfadentest	Temperatur: 850 °C, Dauer: 30 s
Entflammbarkeitszeichen	F [Für Montage auf normal entflammbaren Oberflächen]
CE-Zeichen	ja
ENEC-Zeichen	ENEC Zeichen
Garantiedauer	5 Jahre
Konstante Lichtabstrahlung	Nein
Anzahl Leuchten pro Sicherung mit 16 A Typ B	15
EU RoHS-konform	Ja
Produktfamiliencode	SP342P [FLEXBLEND SUSPENDED D/I STAND-ALONE]
Unified Glare Rating CEN	19
Lichttechnische Daten	
Gesättigtes Rot	>50
Elektrische Kenndaten	
Eingangsspannung	220 bis 240 V
Eingangsfrequenz	50 bis 60 Hz
Einschaltstrom	25,1 A
Einschaltzeit	0,214 ms
Leistungsfaktor (min.)	0.9
Dimmen	
Dimmbar	Ja
Mechanische Kenndaten	
Gehäusematerial	Stahl
Reflektor-Material	Polycarbonat

Optisches Material	Polycarbonat
Material optische Abdeckung/Linse	Polykarbonat
Befestigungsmaterial	Edelstahl
Ausführung optische Abdeckung	Texturiert
Gesamte Länge	1200 mm
Gesamte Breite	200 mm
Gesamte Höhe	73 mm
Farbe	Weiß RAL 9003
Abmessungen (Höhe x Breite x Tiefe)	73 x 200 x 1200 mm (2.9 x 7.9 x 47.2 in)

Zulassungen und Anwendungseigenschaften

Schutzart (IP)	IP20 [Fernhalten von Fingern]
Schlagfestigkeit (IK)	IK02 [IK02]

Initialkennwerte (IEC konform)

Lichtstrom-Neuwert	3600 lm
Lichtstromtoleranz	+/-8%
Initiale Leuchtenlichtausbeute	133 lm/W
Initiale ähnlichste Farbtemperatur	4000 K
Init. Farbwiedergabeindex	>95
Anfängliche Farbsättigung	(0.43, 0.40) SDCM <3
Systemleistung	27 W
Toleranz Leistungsaufnahme	+/-10%

Lebensdauer kennwerte (IEC konform)

Ausfallrate des Betriebsgeräts bei mittlerer Nutzlebensdauer von 50.000 Std.	0,05 %
Lichtstromstabilität während der Nutzlebensdauer von 50.000 Stunden, bei 25 °C	L80

Anwendungsparameter

Umgebungstemperaturbereich	+10 bis +40 °C
Bemessungs-Umgebungstemperatur	25 °C
Maximaler Dimmlevel	1%
Geeignet zum häufigen An- und Ausschalten	JA (in Bezug auf Anwesenheits-/ Bewegungserkennung und Tageslichtnutzung)

Produktdaten

Gesamt-Produktcode	871951418280600
Bestell-Produktname	SP342P 36S/940 PSD PCS SMT L120 WH
EAN/UPC - Produkt	8719514182806

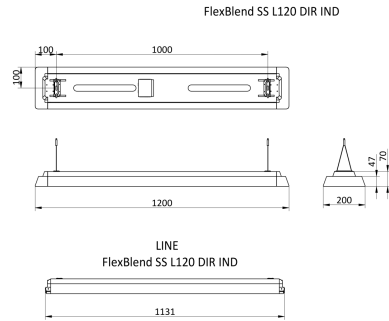
FlexBlend Einbauleuchte

Bestellcode	18280600
Anzahl pro Verpackung	1
Zähler - Pakete pro Außenkarton	1
SAP-Material	910925867918

SAP Nettogewicht (Einzelteil)	4,414 kg
-------------------------------	----------

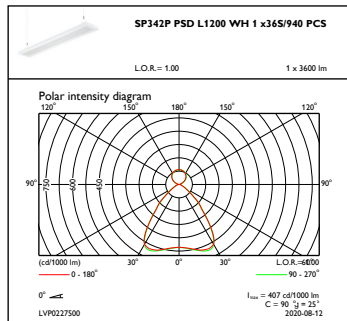


Abmessungsskizzen

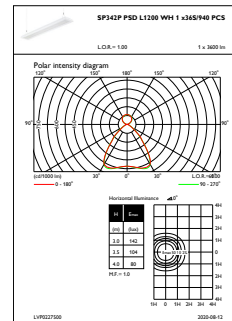


FlexBlend Suspended SP340Pi

Photometrische Daten



OFPC1_SP342PPSDL1200WH1x365940PCS



OFPL1_SP342PPSDL1200WH1x365940PCS

