



## Rettungszeichenleuchte Art.-Nr.: KCW423WL

Schlanke konvexe Rettungszeichen- und Sicherheitsleuchte aus Kunststoff für Wandmontage. Rettungszeichenleuchte mit steckbarem, lösungsmittelfreien, innenliegenden Piktogrammset standardmäßig im Lieferumfang enthalten. Gleichzeitig ohne Einsatz der Piktogramme als Sicherheitsleuchte mit enthaltener glasklarer Abdeckung zu verwenden. Rettungszeichen- / Sicherheitsleuchte gem. DIN EN 60598-1, DIN EN 60598-2-22 und DIN EN 1838.



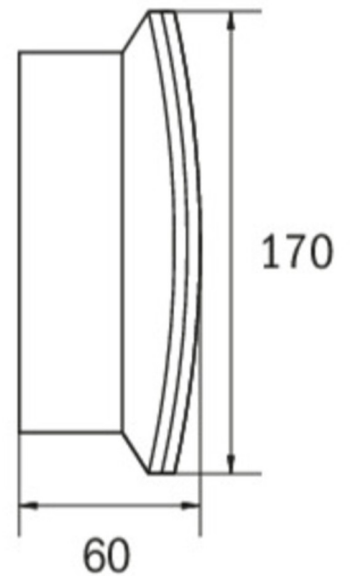
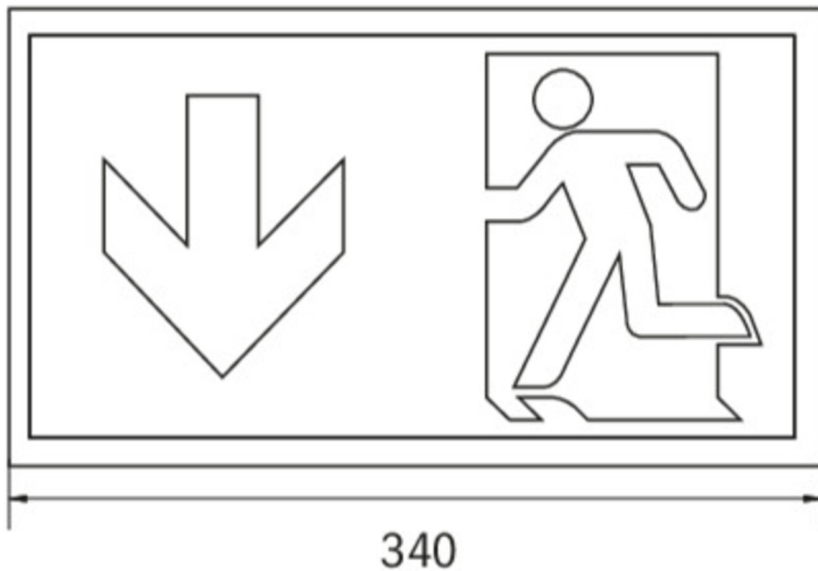
### TECHNISCHE DATEN

Leuchtentyp	Rettungszeichenleuchte
Montageart	Wandanbau
Piktogramm	Set
Leuchtmittel	LED
Gehäusematerial	Kunststoff
Farbe	RAL 9003
Schutzart IP	54
Schlagfestigkeitsgrad IK	6
Schutzklasse	2
Versorgung	Einzelbatterie
Überwachung	WL - Wireless Professional
Überbrückungszeit	3 h
Batterie	6,4V/3,3Ah LiFeP04
Betriebsart	DS/BS
Eingangsspannung AC	230 V
Eingangsfrequenz Hz	50 Hz
Leistung max.	7,5 W
Leistung DS	5,7 W
Leistung BS	0,8 W
Umgebungstemp. DS	-5 °C / 40 °C
Umgebungstemp. BS	-5 °C / 40 °C



Länge	60 mm
Breite	340 mm
Höhe	170 mm
Gewicht	0.72 kg
Gewicht inkl. Verp.	0.81 kg
Anschlussquerschnitt	2.5 mm
Schalteingang L'	Ja
Notlichtblockierung	Nein
Batterieanschluss	Stecker
Dimmfunktion	Ja
Lichtstrom Netz	250 lm
Lichtstrom Not	520 lm
Zolltarifnummer	94056120
Ursprungsland	Deutschland
EAN	4260766552205

## TECHNISCHE ZEICHNUNG





## ZUBEHÖR

BALL2 - Ballschutzkorb (8W) 450x280x125mm inkl. Laschen

DWKCW - Deckenwinkel / Deckenhalterung für KC Wand

KC-IP65 - KC Dichtung IP65 EPDM

KCER - KC-Einbaurahmen

KCWFH - flexible Wandhalterung für KCW

LSYS-B4 - 4x Beam-Linse für Leuchten mit

LSYS-F4 - 4x Flurlinsen für Leuchten mit Linsensystem

LSYS-H4 - 4x H-Linse für Leuchten mit Linsensystem

LSYS-R4 - 4x Rundlinsen für Leuchten mit Linsensystem.

LSYS-S4 - 4x Spotlinsen für Leuchten mit Linsensystem.

-