



Notlicht **KAPPA**

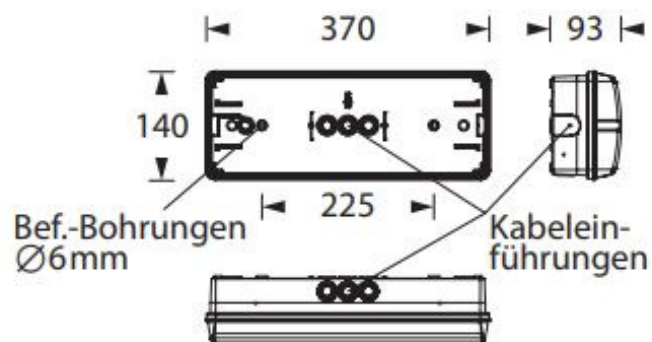
Art.-Nr.: K44WR650096W
EAN: 4260374017523

44W-R-6 ZB für Zentral-/Gruppenbatterie

- Notleuchte mit eingebauter Umschaltweiche für Zentral- / Gruppenbatterie
- nach EN IEC 60598-1/2-22



TECHNISCHE ZEICHNUNG

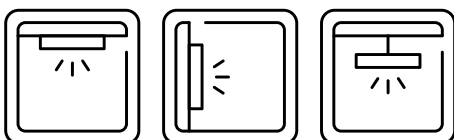


LICHTTECHNIK

Leuchtenlichtstrom	600 lm
Lichtfarbe	weiß
Lichtausbeute	100 lm/W
Notlichtfähig	ja
Abstrahlcharakteristik	Fluchtwegoptik
Notlichtbaustein integriert	ja
Lichtaustritt	direkt
UGR quer (4H, 8H)	
UGR längs (4H, 8H)	
Farbtemperatur einstellbar	nein
Lichtstrom einstellbar	nein
Photobiologische Klasse	RG0
Mittlere Nutzlebensdauer [L80]	100.000 h
Nennlebensdauer [L80,B10]	50.000 h

ELEKTRISCHE EIGENSCHAFTEN

Systemleistung	6 W
Spannungsbereich [AC]	220 - 240 V AC, 50/60 Hz
Spannungsbereich [DC]	172 - 275 V DC
Anschlussart	Klemme, 2-polig
Durchgangsverdrahtung	2 x 2,5 mm ²
Leistungsfaktor	0,9
Schaltzyklen [min.]	500.000
Schutzklasse	II

MONTAGE**BELASTBARKEIT**

Schutzart	IP65
Schlagfestigkeit	IK08
Betriebstemperatur	-10 bis +40 °C
Lagertemperatur	-20 bis +50 °C
Garantie	5 Jahre
D-Kennzeichnung	ja

MATERIAL

Gehäusematerial	PC
Gehäusefarbe	weiß
Material der Abdeckung	PC
Abdeckung	klar

ABMESSUNG

Gewicht	0,6 kg
Länge x Breite x Höhe	370 x 140 x 93 mm

Die Natur braucht unsere Hilfe, um dem Klimawandel entgegenzuwirken. Nachhaltigkeit ist daher entscheidend. Ein effektiver Ansatz besteht darin, weniger Energie zu verbrauchen und erneuerbare Energien zu nutzen. **Die Umrüstung auf LED-Beleuchtung kann den Stromverbrauch um durchschnittlich 80% reduzieren.** In der Lichtbranche spielen effiziente Lichtquellen, optimierte Leuchten und elektronische Steuerungen eine wichtige Rolle für eine nachhaltige Entwicklung. Diese Maßnahmen sind größtenteils wiederverwertbar und sparen Kosten ein. Der Bund fördert solche Entwicklungen mit Fördergeldern. Auch **lichtline** setzt sich für die Umwelt ein und zeigt dies in Katalog und Datenblättern mit einem Umwelt-Icon.

Nachhaltigkeit bei lichtline

Unser Symbol zeigt dies durch 5 Kategorien:

1 Effizienz

Verdeutlicht die Effizienz und damit die CO₂ Ersparnis der Leuchte.

2 BEG Förderfähig

Mit der BEG-Förderung seit dem 01.01.2024 erhalten Sie Unterstützung für die Sanierung von Gebäuden, die dauerhaft Energiekosten einsparen und das Klima schützen.



3 Langlebigkeit

Die Leuchte ist besonders langlebig, verursacht sie weniger Wartungsaufwand und schont Ressourcen.

4 Verpackung

Wir achten auf nachwachsende Rohstoffe und den Müllverbrauch.

5 Elektronische Steuerungen

Kombinierbare Sensoren sorgen für immense Stromersparnisse durch Tag- und Nacht-Rhythmus oder Dimm-Funktionen.