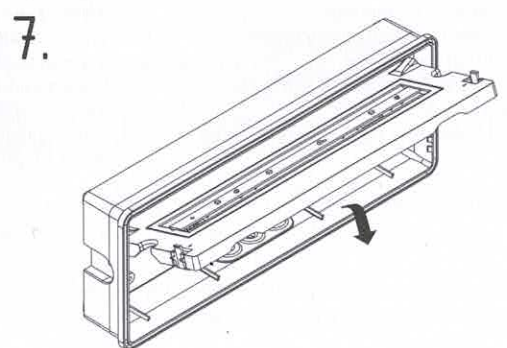
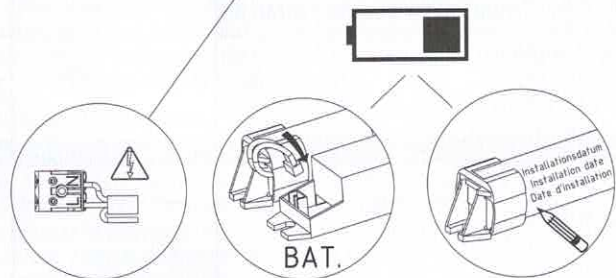
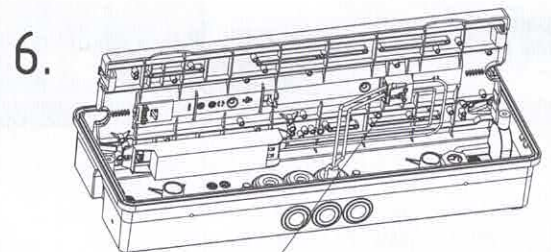
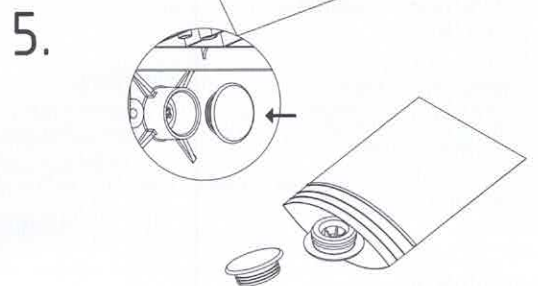
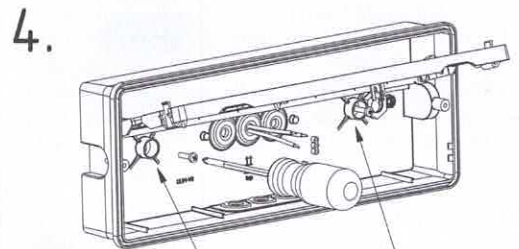
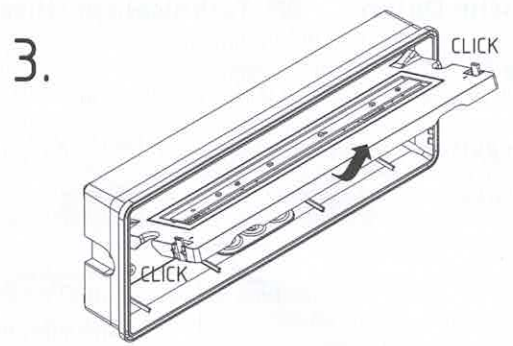
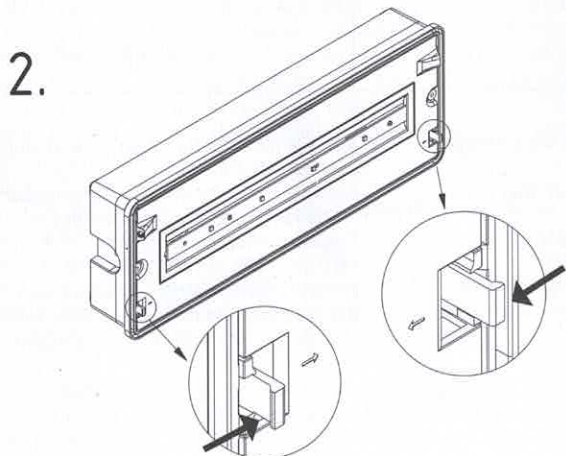
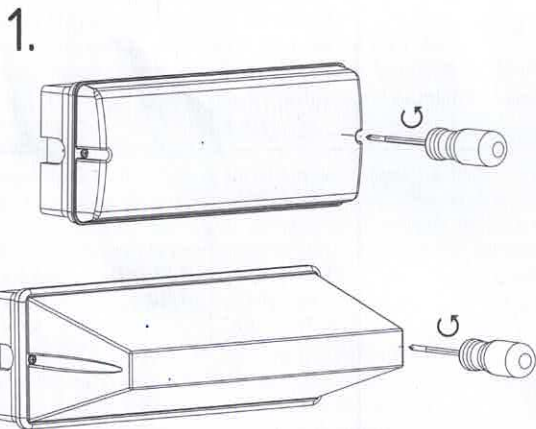
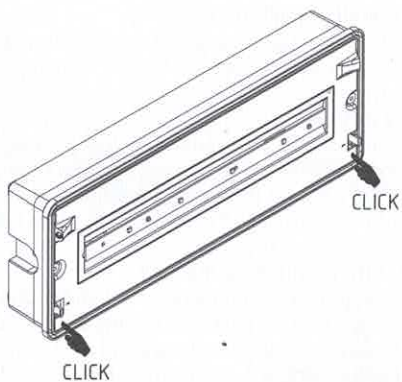


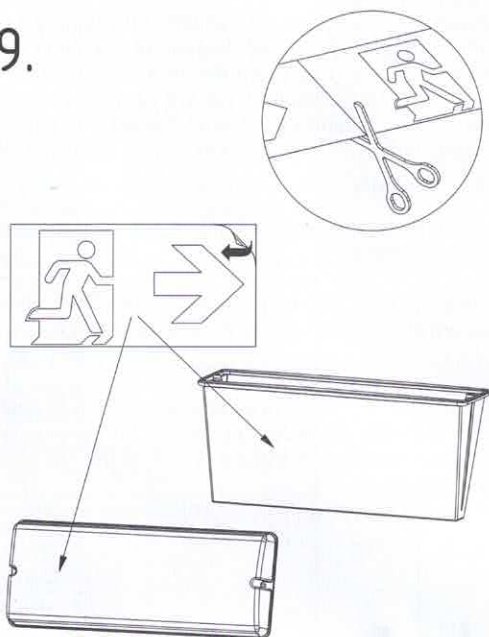
Art.-Nr./Item no./N° d'Art. 670051-V10



8.



9.



10.

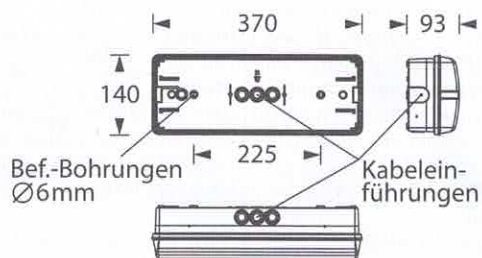
2. → 1.

■ Maßzeichnungen

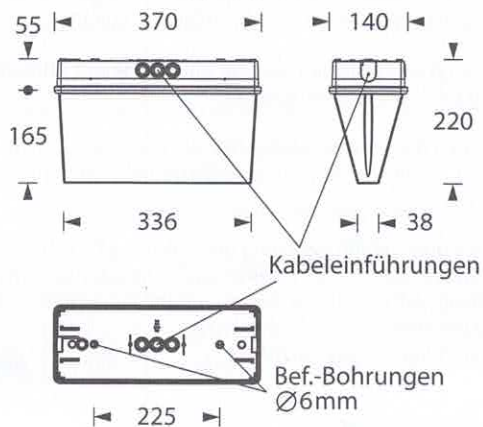
■ Dimensional drawings

■ Dessin à l'échelle

Gehäuseausführung / Casing design / Configuration logement
370 x 140 x 93 mm



Gehäuseausführung / Casing design / Configuration logement
370 x 220 x 140 mm



■ Kabeleinführung

■ Cable entry guide

■ Introduction de câble

■ Bef. Bohrungen

■ existing boreholes

■ Perçages existants

■ Leuchtmittelwechsel

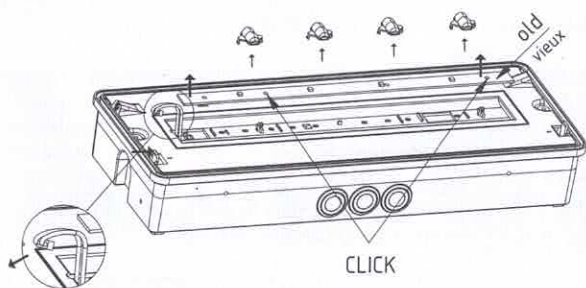
■ Illuminant change

■ Agent lumineux variation

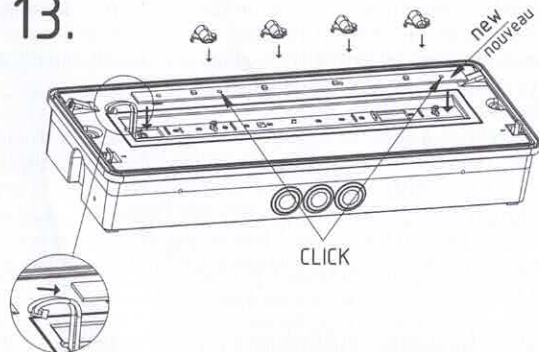
11.

→ 1.

12.



13.



14.

→ 1.

Retningszeichen-/Sicherheitsleuchte aus Kunststoff für Wand- oder Deckenmontage

Diese Anleitung richtet sich ausschließlich an den Elektrofachmann bzw. das ausführende Installationsunternehmen. Bei Installation der Einzelbatterie-Variante zusätzliche Instruktion beachten.

Allgemeine Sicherheitshinweise

Bei der Installation und bei Arbeiten an der Notleuchte sind die notwendigen Sicherheits- und Unfallverhütungsvorschriften, die allgemein anerkannten Regeln der Technik sowie die nachfolgenden Sicherheitshinweise einzuhalten. Insbesondere ist die Leuchte dazu spannungsfrei zu schalten, wobei zu berücksichtigen ist, dass bei Netzlichtbetrieb und Notlichtbetrieb (Netzausfall) unterschiedliche Versorgungsspannungen anstehen können.

Leuchtenausführungen mit Überwachungsbaustein

Bei Leuchtenausführungen mit Überwachungsbaustein zur Leuchten-Einzelüberwachung, sind die Einstellungen der Leuchtenadressen sowie zusätzliche Funktionen entsprechend den Bildern und Angaben auf dem Überwachungsbaustein bzw. in der beiliegenden Einstellungsanleitung vorzunehmen.

Einzelbatterie-Leuchten

Bei Einzelbatterie-Leuchten ist darauf zu achten, dass die Batterie auszu-tauschen ist, wenn die Leuchte trotz korrekter Ladung der Batterie nicht mehr die erforderliche Brenndauer erreicht. Bitte auf dem dafür vorgesehenen Feld des Akkus das Installationsdatum vermerken. Bei Installation der Einzelbatterie-Variante zusätzliche Instruktion beachten. Batterien müssen spätestens 3 Monate nach Lieferdatum nachgeladen werden, anderenfalls kann es zu Beschädigungen der Batterien durch Tiefentladung kommen!

Entsorgung

Bei der Entsorgung von Leuchten sind die gültigen Vorschriften des ElektroG für Entsorgung und Recycling einzuhalten.

Ersatzteile

Um die Nenndaten der Leuchte sicherzustellen, sind insbesondere bei Leuchtmittel, Elektronik-Komponenten und ggf. Akkumulatoren nur Original-Ersatzteile einzusetzen!

Achtung

Bei Schäden, die durch Nichtbeachtung der Anleitung verursacht werden, erlischt der Garantieanspruch. Für Folgeschäden, die daraus resultieren, übernehmen wir keine Haftung. Diese Bedienungsanleitung ist vor Inbetriebnahme des Produktes genauestens durchzulesen.

Technische Änderungen vorbehalten!

Exit or safety luminaire, plastic for wall or ceiling mounting

This is a professional manual for certified electricians and professional installation companies only. When installing the self contained version follow the additional instructions.

General safety notices

Relevant safety and accident prevention measures, accepted technology regulations and the following safety notices must be observed when installing or carrying out any work on the safety light. In particular, the lamp must be disconnected from the mains and special care must be taken, as it will still be live from the backup system.

Lamp models with monitoring module

For lamp models with monitoring module for individual lamp monitoring, the configuration of individual lamp addresses and additional functions must be carried out in accordance with the images and data provided on the monitoring module or in the enclosed alignment instructions.

Self contained luminaires

For self contained luminaires the replacement of the battery is needed when the battery no longer meets its rated duration of operation after the corresponding recharge period. Note down the installation date on the provided place of the battery. When installing the self contained version follow the additional instructions. Batteries must be recharged 3 months after delivery date at the latest, otherwise the batteries can be damaged due to a total discharge!

Disposal

Please observe current regulations of ElektroG for the disposal and recycling of lamps.

Spare parts

Only use original parts for the replacement of illuminants, electronic components and accumulators (where applicable) to ensure compliance with nominal data!

Attention

Any damage incurred due to non-compliance with this manual will not be covered by the warranty. We accept no liability for consequential damages incurred due to non-compliance. Make sure to read this manual prior to commissioning the product.

Subject to technical changes without notice!

Lampe de signal de secours / de sécurité en plastique pour montage au mur ou au plafond

Cette notice s'adresse exclusivement à l'électricien spécialisé ou à l'entreprise en charge de l'installation. Respecter les instructions supplémentaires lors de l'installation de la variante de bloc autonome.

Consignes générales de sécurité

Lors de l'installation et de travaux sur la lampe d'urgence, les consignes nécessaires de sécurité et de prévention des accidents, les règles générales de la technique ainsi que les consignes de sécurité suivantes doivent être respectées. Mettre en particulier la lampe hors tension tout en tenant compte du fait que différentes tensions d'alimentation peuvent être générées lors du fonctionnement de la lumière secteur et de la lumière d'urgence (panne de secteur).

Configurations de lampes avec bloc de surveillance

Sur les configurations de lampes avec bloc de surveillance pour la surveillance individuelle des lampes, effectuer les réglages des adresses de lampes et des fonctions supplémentaires tel illustré sur les figures et les indications du bloc de surveillance et/ou des instructions de réglage fournies.

Lampes à bloc autonome

Veiller, sur les lampes à bloc autonome, à remplacer le bloc si la lampe n'atteint plus la durée d'éclairage requise bien que le bloc soit chargé correctement. Noter la date d'installation sur le champ de l'accu prévu à cet effet. Respecter les instructions supplémentaires lors de l'installation de la variante de bloc autonome. Les batteries doivent être rechargées au plus tard 3 mois après la date de livraison, dans le cas contraire, une décharge totale pourrait endommager les batteries !

Élimination

Pour l'élimination des lampes, respecter les prescriptions en vigueur de la loi électrique sur l'élimination et le recyclage.

Pièces de rechange

Pour garantir les données nominales de la lampe, utiliser exclusivement les pièces de rechange originales, en particulier pour les sources lumineuses, les composants électriques et, le cas échéant, les accumulateurs !

Attention

En cas de dommages dus au non respect des instructions, toute demande de garantie est annulée. Nous ne saurions être responsable des dommages consécutifs en résultant. Lire l'intégralité de cette notice d'utilisation avant de mettre le produit en service.

Sous réserve de modifications techniques !



Tip zum Aufbringen der Piktogramme

Nehmen Sie eine Schüssel mit Wasser und einigen Tropfen Geschirrspülmittel. Benetzen Sie die Haube mit dem Spülwasser und bringen das Piktogramm auf. Solange die Leuchtenhaube nicht getrocknet ist, können Sie das Piktogramm problemlos zentrieren. Nach der Ausrichtung das Piktogramm mit einem trockenen Tuch oder einer Gummiwalze fixieren.

Sticking the pictograms – Tip for easy application

Take a bowl of water and a few drops of dishwashing liquid. Wet the lamp cover with the rinsing water and place the pictogram. As long as the lamp cover is not dried, you can center the pictogram easily. After centering fix the pictogram with a dry cloth or a rubber roller.

Conseil pour l'application des pictogrammes

Préparez un bol avec de l'eau et quelques gouttes de produit à vaisselle. Humidifiez le capot avec l'eau de vaisselle et appliquez le pictogramme. Vous pouvez centrer le pictogramme sans problème tant que le capot de la lampe n'est pas sec. Fixer le pictogramme à l'aide d'un chiffon sec ou d'un rouleau en caoutchouc après l'avoir bien positionné.



nur/only/seulement

6W
LED

10W
LED

Die Leuchte sollte so positioniert sein, dass in einem Abstand näher als 0,7 m vermieden wird, dauerhaft in die Leuchte zu starren.

The luminaire should be positioned so that prolonged staring into the luminaire at a distance closer than 0.7 m is not expected.

Le luminaire doit être positionné de façon à ce que personne ne puisse le fixer du regard de manière prolongée à une distance inférieure à 0,7 m.

Technische Daten

Technical specifications

Caractéristiques techniques

Schutzart
Protection class IP65
Indice de protection boîtier

Schutzklasse II / 230V 2 x 2,5 mm²
Safety class III / 24V 2 x 2,5 mm²
Classe de protection

Anschlussklemmen (mm² für Doppelbelegung)
Connecting terminals (mm² for double assignment)
Bornes de raccordement secteur (mm² pour borniers doubles)

Abmessungen B x H x T 370 x 220 x 140 mm 370 x 140 x 93 mm
Dimensions (W x H x D)
Dimensions (L x H x P)



	Systemleuchten für Zentralversorgung Luminaire for CPS Luminaire de système d'alimentation centrale						Einzelbatterieleuchten Self contained luminaire Lampe à bloc autonome		
	24V		230V				230V		
Leuchtmittel Illuminants Source lumineuse	1,5W LED	3W LED	1,5W LED	3W LED	6W LED	10W LED	1,5W LED	3W LED	6W LED
Lichtstrom Netz Light current net Flux lumineux secteur	190lm	350lm	190lm	350lm	600lm	1.050lm	190lm	350lm	580lm
RZ-Leuchte Exit Luminaires Lampes de signalisation d'urgence	Lichtstromverhältnis Not/Netz Luminous flux Emergency / Mains						15-50% / 100%		
SI-Leuchte Safety Luminaires Lampes de sécurité	Intensität luminescence Urgence / Secteur						100% / 100%	100% / 100%	55-100% / 100%
Netzanschlussleistung Power consumption Puissance du raccordement	3VA	4,5VA	5VA	6VA	10,3VA	15VA	5VA	6VA	11,5VA
Batterie-Stromaufnahme Battery current input Consommation électrique du bloc	74mA	119mA	12mA	19mA	27mA	41mA			
Anschlussspannung Voltage supply Alimentation	24V 50/60Hz / 0Hz		230V 50/60Hz / 220V DC +25/-20%				230V 50/60Hz		
Nennbetriebsdauer ^{1) 2)} Rated duration ^{1) 2)} La durée de fonctionnement nominale ^{1) 2)}							1h/3h/8h	1h/3h	1h/3h/8h
RZ-Leuchte Exit Luminaires Lampes de signalisation d'urgence	NiMh-Akku Battery NiMh 1h/3h/8h						4,8V 0,8Ah		
SI-Leuchte Safety Luminaires Lampes de sécurité	NiMh-Akku / Battery NiMh 1h NiMh-Akku / Battery NiMh 3h NiMh-Akku / Battery NiMh 8h						4,8V 2,0Ah 4,8V 2,0Ah 4,8V 4,2Ah	4,8V 2,0Ah 4,8V 4,2Ah	4,8V 2,0Ah 4,8V 4,2Ah 4,8V 4,2Ah
Temperaturbereich Temperature range Plage de température	-20°C - +40°C ³⁾		-20°C - +40°C ³⁾						
Bereitschaftsschaltung non maintained mode mode veille							-0°C - +35°C ⁴⁾		
Dauerschaltung maintained mode mode permanent							-5°C - +30°C ⁴⁾		

¹⁾ Bitte auf dem dafür vorgesehenen Feld des Akkus das Installationsdatum vermerken.

²⁾ Bei Installation der Einzelbatterie-Variante zusätzliche Instruktion beachten.

³⁾ Niedertemperaturbereich max. -10°C mit ELC, MSÜ3, SET009, SET010, DALI.

⁴⁾ Optional mit Akkuheizung für Temperaturen bis -20°C.

¹⁾ Note down the installation date on the provided place of the battery.

²⁾ When installing the self contained version follow the additional instructions.

³⁾ Lowest permissible temperature -10°C in case of use ELC, MSÜ3, SET009, SET010, DALI.

⁴⁾ Optional with battery heater for temperatures down to -20°C.

¹⁾ Noter la date d'installation sur le champ de l'accu prévu à cet effet.

²⁾ Respecter les instructions supplémentaires lors de l'installation de la variante de bloc autonome.

³⁾ Plage basse température max. -10°C avec ELC, MSÜ3, SET009, SET010, DALI.

⁴⁾ En option avec chauffage à accumulateur pour des températures jusqu'à -20°C.