

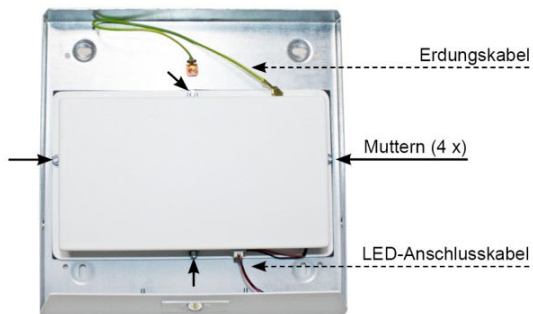


Ausführung ohne Zusatzgehäuse



Ausführung mit Zusatzgehäuse für Aufputzverkabelung

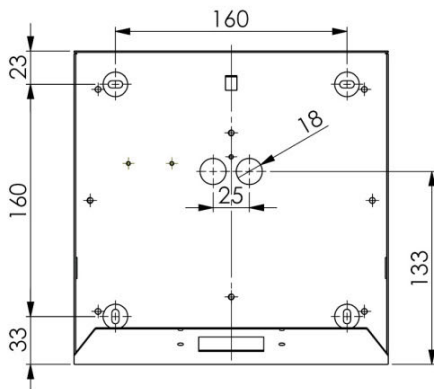
**Abb. 1:**



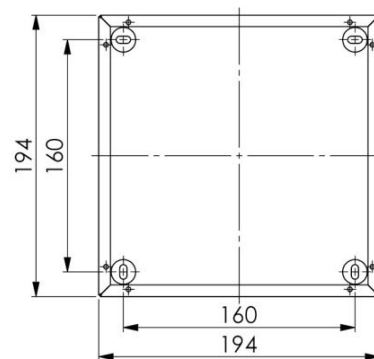
**Abb. 2:**



**Bohrpläne:**

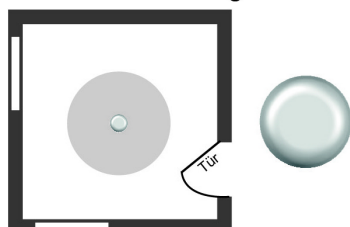


**Zusatzgehäuse für Aufputzverkabelung (Option)**

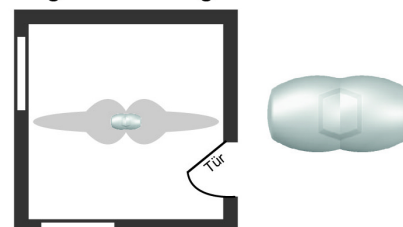


1. LED-Anschlusskabel von der Elektronikbox abnehmen, die 4 Muttern lösen und die Elektronikbox vom Sockel abnehmen. (Abb. 1 und 2)
2. Den Sockel bzw. die Metallbox für Aufputzmontage an der Montageebene befestigen.
3. Elektrischen Anschluss gemäß umseitigem Anschlussplan vornehmen.
4. Erdungskabel von der Elektronikbox mit dem Sockel verbinden, die Elektronikbox wieder aufsetzen und mit den 4 Muttern festschrauben.
5. Das LED-Anschlusskabel wieder anschließen.
6. Das Erdungskabel vom Sockel mit der Abdeckung verbinden.
7. Abdeckung oben am Gehäuse ansetzen und durch Andrücken wieder verschließen.

**Flächen-Ausleuchtung**



**Weg-Ausleuchtung**



# Installations- und Bedienungsanleitung

## LED - Sicherheitsleuchte

### Allgemein

Lesen und beachten Sie diese Anweisung bitte sorgfältig, um einen sicheren und zuverlässigen Betrieb der Leuchte zu gewährleisten. Bewahren Sie die Anweisung anschließend gut auf, um ggf. auftretende Fragen beantworten zu können.

### Montage

Die Leuchte ist eine Einzelbatterieleuchte entsprechend EN 60598-2-22 geeignet zur Verwendung in Innenräumen. Sie kann auf ebenen Wänden in senkrechter Position montiert werden. Kabeleinführungen sind so herzustellen, dass diese durch die beiliegenden Kunststofffüllen verschlossen werden. Ein Eindringen von Fremdkörpern und Feuchtigkeit ist der Schutzart entsprechend zu verhindern.

### Netzanschluss

Die Betriebsart kann über den Anschluss der Netzleitung bestimmt werden:



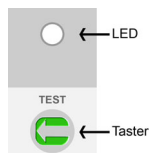
Nach dem Anschluss an das Netz wird der Inbetriebnahmetest gestartet und an der LED der Statusanzeige angezeigt (siehe Testbetrieb).

### Testbetrieb

Die Elektronik führt folgende, nach den gültigen Vorschriften durchzuführende Tests der Betriebsfunktion selbsttätig durch:

- Inbetriebnahmetest: Die Inbetriebnahme wird durch den Anschluss an das Stromnetz eingeleitet, bei der die Batterie 24 Stunden lang geladen wird. Eine Unterbrechung der Stromversorgung setzt den Zähler auf Null zurück. Nach 24 Stunden wird die Leuchte einem Dauertest über die Nennbetriebsdauer unterzogen. Unmittelbar danach folgt eine weitere 24-stündige Ladezeit.
- Funktionstest: Ein 5-sekündiger Funktionstest wird einmal wöchentlich durchgeführt.
- Dauertest: Ein Dauertest wird, automatisch nach 52 Wochen, über die volle Nennbetriebsdauer durchgeführt.

### Statusanzeige LED – Prüftaster



- grün dauerhaft
- grün langsames Blinken
- grün schnelles Blinken
- grün Wechselblinken
- grün zügiges Blinken
- rot dauerhaft
- rot langsames Blinken
- rot schnelles Blinken
- rot Wechselblinken
- Alles OK / mit Netzwerk Verbunden
- Dauertest läuft
- Funktionstest läuft
- Notlichtblockierung aktiv
- Wirelessverbindung wird aufgebaut
- Leuchtmittelfehler
- Akkufehler
- Stromkreisfehler Notbeleuchtungstreiber
- Sucht nach Wirellessnetzwerk

- rot / grün Identifizierungsblinken: Die Statusanzeige LED blinkt 8x, um die Anzahl die Kurzadresse des Zigbee-Geräts anzuzeigen. Rot = 0; Grün = 1

- LED aus: Ruhemodus; Notbetrieb; erweiterter Notbetrieb

### Hinweis:

#### Langsames Blinken:

Die Statusanzeige LED blinkt 1x pro Sekunde.

#### Schnelles Blinken:

Die Statusanzeige LED blinkt 5x pro Sekunde.

#### Wechselblinken:

Die Statusanzeige LED blinkt 2x zügig und 1x langsam für 1 Sekunde.

#### Zügiges Blinken:

Die Statusanzeige LED ist ca. 0,1 Sek. an und dann ca. 2 Sek. aus.

#### Identifizierungsblinken:

Die Statusanzeige LED blinkt 8x (rot oder grün) und pausiert dann für 2 – 10 Sekunden

### Manueller Test

Durch kurzes Drücken des Prüftasters wird ein manueller Test ausgelöst. Bei einer Bereitschaftsleuchte geht das Licht an und die Statusanzeige LED signalisiert durch schnelles Blinken einen Funktionstest.

### Leuchte zurücksetzen

Halten Sie den Prüftaster für mindestens 3 Sekunden gedrückt, um die Leuchte zurückzusetzen. Die Leuchte entkoppelt sich anschließend und kann wieder neu verbunden werden. Bitte beachten Sie die Auswirkung auf Ihr Netzwerk (z.B. bei der Entkoppelung von Routern / siehe H1-SEMM Handbuch).

Es kann bis zu zwei Minuten dauern, bis die Status LED der Leuchte zu blinken beginnt (Blinkfrequenz abhängig vom Typ) und somit signalisiert, dass die Leuchte erfolgreich zurückgesetzt wurde.

### Akkuwechsel

Wenn die Brenndauer der Leuchten von 180 Minuten für 3-Stunden-Betrieb unterschritten wird, müssen die Akkus ausgetauscht werden. Bei Notlichtelementen mit integriertem Selbsttest wird dies angezeigt. Es dürfen nur Original-Akkus des Notlichtmodul-Herstellers verwendet werden.

### Sicherheitsrichtlinien

Installation, Anschluss und Inbetriebnahme dieser Leuchte hat gemäß aller gültigen nationalen Sicherheitsbestimmungen und Installationsrichtlinien zu erfolgen. Die Arbeiten sind durch eine im Bereich Elektrotechnik qualifizierte & ausgebildete Person auszuführen. Jeder Betrieb der Leuchte abweichend von den in dieser Anleitung genannten Vorgaben sowie jede Änderung an der Leuchte oder in der Schaltung der Leuchte schließt alle möglichen Ersatzansprüche und -leistungen aus und kann die Funktion und die Sicherheit der Leuchte beeinträchtigen.

### Garantie

Installation, Anschluss und Inbetriebnahme dieser Leuchte hat gemäß aller gültigen nationalen Sicherheitsbestimmungen und Installationsrichtlinien zu erfolgen. Die Arbeiten sind durch eine im Bereich Elektrotechnik qualifizierte & ausgebildete Person auszuführen. Jeder Betrieb der Leuchte abweichend von den in dieser Anleitung genannten Vorgaben sowie jede Änderung an der Leuchte oder in der Schaltung der Leuchte schließt alle möglichen Ersatzansprüche und -leistungen aus und kann die Funktion und die Sicherheit der Leuchte beeinträchtigen.

*Die folgenden Angaben werden nur zum Zweck der Anleitung gegeben und führen zu keiner vertraglichen Bindung:*

Die Qualität der Akkus stellt sicher, dass bei Einhaltung der angegebenen Temperaturen mit einer Nutzungsdauer von mehr als vier Jahren gemäß den gültigen DIN / EN / VDE Normen gerechnet werden kann.

### Lagerung und Pflege

Die Leuchte darf maximal 3 Monate ohne Benutzung gelagert werden. Danach muss der Akku nachgeladen werden. Andernfalls kann nicht garantiert werden dass die Leuchte die volle Betriebsdauer im Notbetrieb erreicht.

Um die Leuchte zu reinigen mit einem feuchten Tuch über das Gehäuse wischen. Keine scharfen Reinigungsmittel oder Scheuermilch verwenden.

### Technische Daten

Leuchte	Postman Zigbee 3H-S (A)
Leuchtmittel	1 * P-LED
Nennspannung	230V / 50-60Hz
Anschlussleistung DS	max. 11,9VA
Anschlussleistung Ladung / BS	max. 4,5VA
Lichtleistung Netz- / Notbetrieb	1,8W
Lichttemperatur	4000K
Akkuspannung	3,2V
Kapazität	4,8Ah
Ladestrom	300mA
Ladezeit (80%)	< 16 Stunden
Akkutyp	LiFePO4
Brenndauer Notbetrieb	3h
Lichtstromfaktor BLF	100%
Temperaturbereich	+5°C bis +45°C
Luftfeuchte	max. 60%
Gehäuse Material	Stahlblech verzinkt / gepulvert
Schutzklasse	I
Schutzart	IP65
Schlagfestigkeit	IK10

Wir behalten uns das Recht vor, die Produkte ohne Mitteilung zu verändern.