

Artikeldatenblatt 2120

STAND 02/2026

Art.-Nr.:	2120
Artikel:	Excella 360 Zigbee 3H-BM-BOX
EAN:	4255637507132
Zolltarifnummer:	94054239
UN-Nummer:	3481
Leuchtenart:	Einzelbatterie
Montageart:	Universal
Prüfeinrichtung:	Zigbee
Autonomiezeit:	3h
Betriebsart:	Dauer- Bereitschaftsbetrieb
Eingangsspannung -frequenz:	230V AC 50/60Hz
Schutzart:	IP65
Schutzklasse:	I
Schlagfestigkeit:	IK10
Batterietyp:	LiFePO4
Batteriespannung:	6,4V
Batteriekapazität:	4,8Ah
Max. Leistung AC:	27,7VA
Max. Leistung DC:	5W
Nennleistung Leuchtmittel:	15W
Lichtstrom Netzbetrieb:	1.180lm
Lichtstrom Notbetrieb:	380lm
Umgebungstemperatur:	-15°C / +5°C ... +45°C
Gehäusematerial:	Aluminium-Druckguss
Gehäusefarbe (RAL):	RAL9005



Excella 360 Zigbee 3H-BM-BOX

Optimales Licht - bei jeder Witterung

Runde Allgemein- und Sicherheitsleuchte aus hochwertigem Aluminium-Druckguss, aufwendige Pulverbeschichtung in Mattschwarz, mit edler und ansprechender Haptik. Unterstrichen wird das elegante Design der Leuchte durch einen in die Leuchte eingearbeiteten, kreisförmigen Lichtaustritt, welcher der Leuchte eine unbeschwerte, schwebearartige Leichtigkeit verschafft. Dank Universalmontage an Wand oder Decke, im Innen- und Außenbereich, montierbar. Abdeckung aus schlagfestem Polycarbonat (IK10) in hoher Schutzart (IP65).

Leuchtmittel (LED) in augenfreundlicher, neutralweißer Lichtfarbe. Vollständig, mit allen elektrischen Betriebs- und Leuchtmitteln, zur schnellen und einfachen Installation. Inklusive Anschlussklemmen für bis zu 2,5mm² Kabelquerschnitt (geeignet zur Durchgangsverdrahtung).

Die Leuchte schaltet sich mithilfe des integrierten Bewegungsmelders nach einer voreingestellten Zeit automatisch ab, was zu einer Energieeinsparung führt.

Robuste, langlebige, zyklenfeste und wiederaufladbare LiFePO4 Batterie zum Einsatz auch bei erhöhten Umgebungstemperaturen. Die Entladung erfolgt bei nahezu konstanter Spannung, dieser Batterietyp zeichnet sich zudem durch seine geringe Selbstentladung aus und ist wartungsfrei. Kabellos (Funk) überwacht- und steuerbar durch



quelloffenen Standard (Zigbee) gem. EN 62034. Über die Bedienoberfläche der zentralen Überwachungseinrichtung können individuelle Leuchtenparameter gem. DIN EN 62386-102 bzw. DIN EN 62386-202 in Echtzeit abgerufen werden. Inklusive abgesetzter Elektronik- und Batterieeinheit zur Montage im Innenraum, um die Bauteile vor zu hohen bzw. niedrigen Temperaturen zu schützen.

Abmessungen

Tiefe (mm): 87

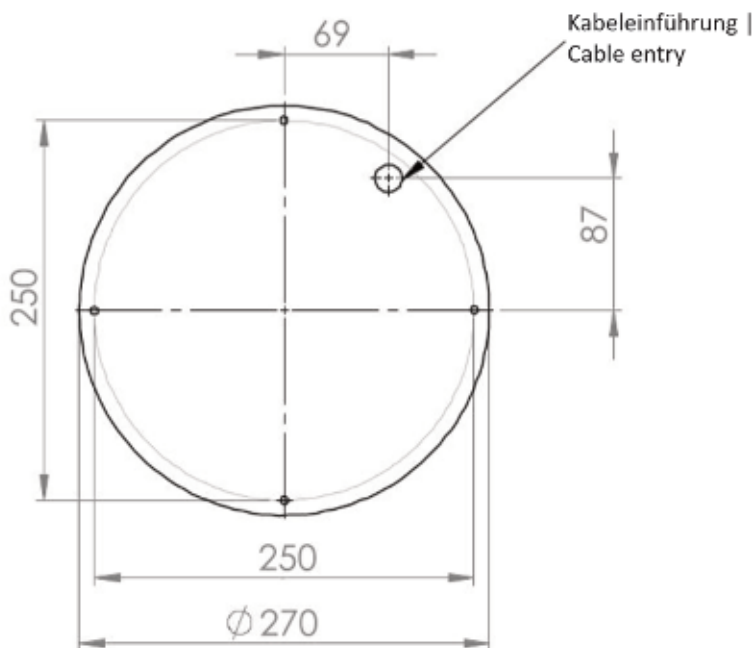
Durchmesser (mm): 300

Nettogewicht (kg): 2,5

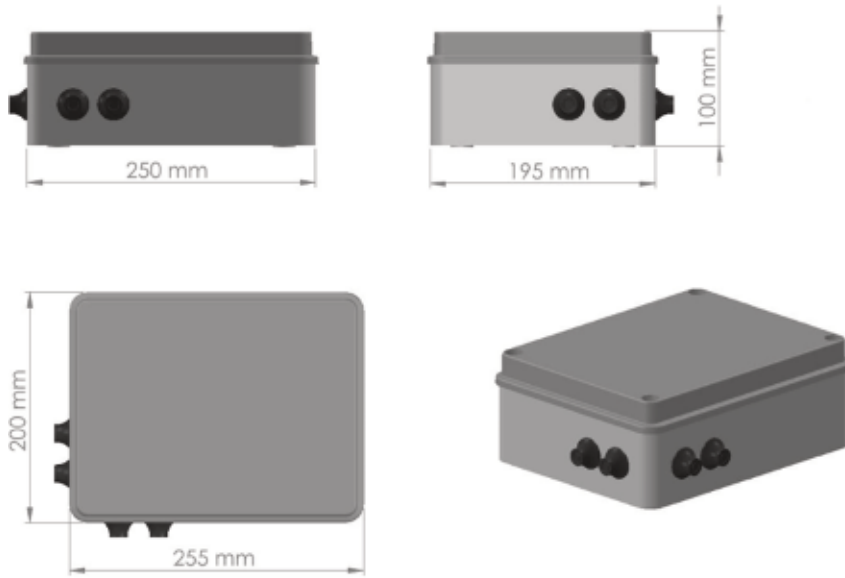
Maßzeichnung | Dimensional drawing



Bohrplan | Drilling plan



Maßzeichnung | Dimensional drawing



Bohrplan | drilling plan

