

Artikeldatenblatt 2316

STAND 02/2026

Art.-Nr.:	2316
Artikel:	Implant CBS S
EAN:	4255637508757
Zolltarifnummer:	94054239
Leuchtenart:	Zentralbatterie
Montageart:	Einbau in Fremdleuchten / Decke
Prüfeinrichtung:	Zentralbatterie
Betriebsart:	Dauer- Bereitschaftsbetrieb
Eingangsspannung -frequenz:	230V AC 170 - 260V DC 50/60Hz
Schutzart:	IP21
Schutzklasse:	I
Max. Leistung AC:	4,6VA
Max. Leistung DC:	3,3W
Nennleistung Leuchtmittel:	2,4W
Lichtstrom Netzbetrieb:	330lm
Lichtstrom Notbetrieb:	330lm
Umgebungstemperatur:	-5°C ... +50°C
Gehäusematerial:	Aluminium Polycarbonat
Gehäusefarbe (RAL):	RAL9010



Implant CBS S

Weniger ist mehr - unsere kleinste Sicherheitsleuchte

Unsere kleinste Sicherheitsleuchte Implant ist ideal für die Ausleuchtung von Flächen und kann sowohl in Fremdleuchten eingebaut als auch beispielsweise auf Leuchtstoffröhren aufgesteckt werden. Inklusive High-Tech-Linse zur optimalen Flächenausleuchtung (symmetrisch) bei Deckenhöhen bis zu 5m. Die neutralweiße Lichtfarbe schafft eine angenehme und natürliche Beleuchtungsumgebung, um die Augen zu schonen und eine schnelle Anpassung an veränderte Lichtverhältnisse zu gewährleisten. Durch den integrierten Aluminium-Kühlkörper wird die Leuchte auch bei erhöhter Beanspruchung erstaunlich "cool" bleiben. Vollständig mit allen elektrischen Betriebs- und Leuchtmitteln, zur schnellen und einfachen Installation.

Als Implant Recessed ist die Leuchte alternativ zum Einbau in Hohldecken erhältlich, inklusive doppelt-isolierter und zugentlasteter Klemmen.

Abmessungen

Breite (mm): 73

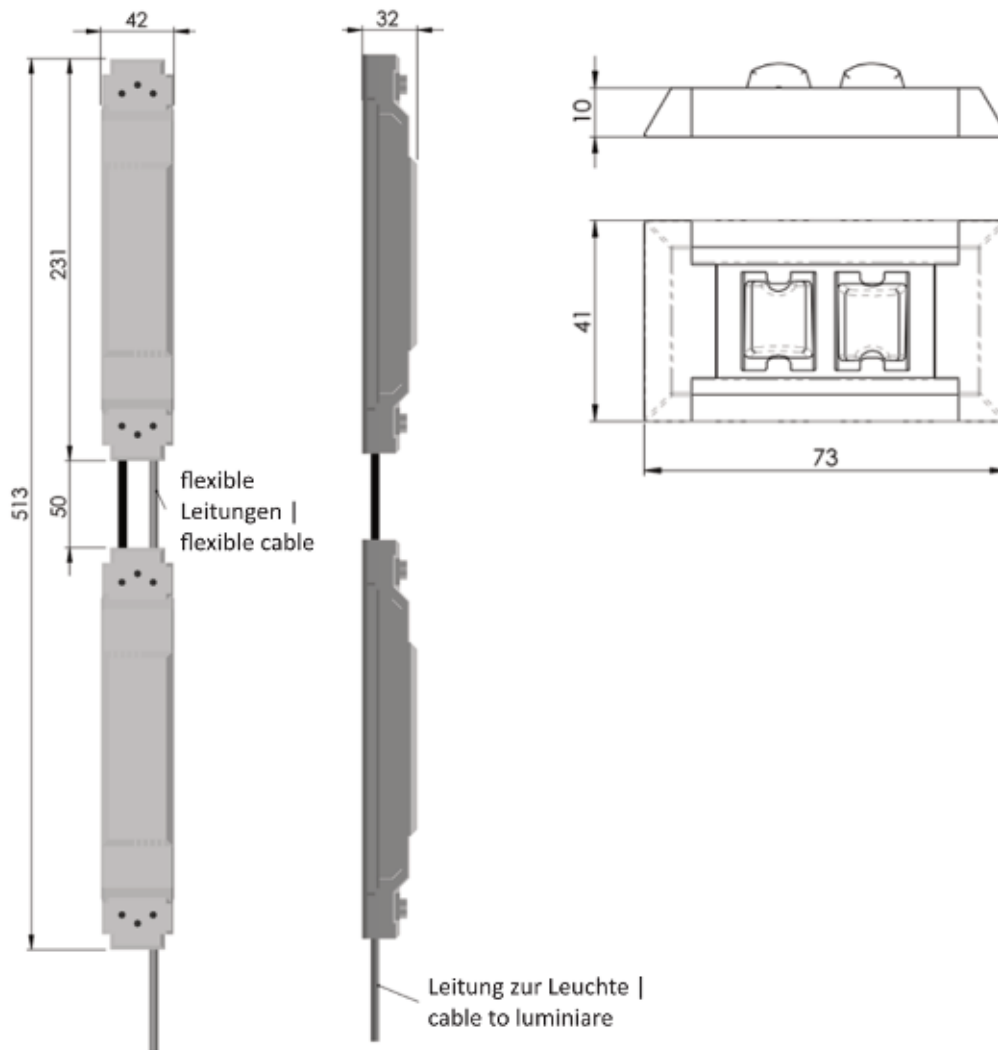
Höhe (mm): 41

Tiefe (mm): 11

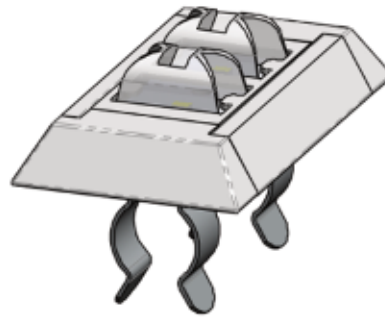
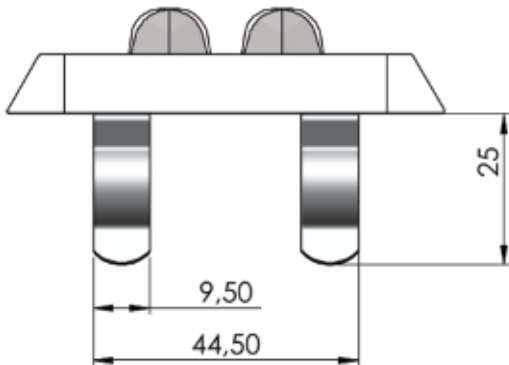
Nettogewicht (kg): 0,3



Maßzeichnung | Dimensional drawing



zum Aufschnappen auf Leuchtstoffröhren | for snapping onto fluorescent tubes



zum Einbau in Hohldecken | for installation in hollow ceilings

