

Artikeldatenblatt 2133

STAND 02/2026

Art.-Nr.:	2133
Artikel:	Lunaura Mini DLI 3H-BM
EAN:	4255637507262
Zolltarifnummer:	94054239
UN-Nummer:	3481
Leuchtenart:	Einzelbatterie
Montageart:	Universal
Prüfeinrichtung:	H1-DLI
Autonomiezeit:	3h
Betriebsart:	Dauer- Bereitschaftsbetrieb
Eingangsspannung -frequenz:	230V AC 50/60Hz
Schutzart:	IP42
Schutzklasse:	I
Batterietyp:	LiFePO4
Batteriespannung:	6,4V
Batteriekapazität:	4,8Ah
Max. Leistung AC:	21,4VA
Max. Leistung DC:	5W
Nennleistung Leuchtmittel:	16W
Lichtstrom Netzbetrieb:	2.070lm
Lichtstrom Notbetrieb:	770lm
Umgebungstemperatur:	+5°C ... +45°C
Gehäusematerial:	Aluminium Kunststoff
Gehäusefarbe (RAL):	Silber



Lunaura Mini DLI 3H-BM

Ihre sichere Beleuchtung für's Treppenhaus

Formschöne Anbau-Leuchte in zeitlosem Design für Wand- oder Deckenmontage. Der Sockel ist aus korrosionsfreiem und recyclingfähigem Aluminium hergestellt, mit rund gewölbter, bruchsicherer Haube aus hochwertigem Kunststoffmaterial. Durch Drehen der Haube im Uhrzeigersinn, lässt sich diese werkzeuglos und beschädigungssicher öffnen und schließen. Die Lieferung erfolgt vollständig mit allen elektrischen Betriebs- und Leuchtmitteln, zur schnellen und einfachen Installation. Inklusive Anschlussklemmen für bis zu 2,5mm² Kabelquerschnitt (geeignet zur Durchgangsverdrahtung). Leuchtmittel (LED) in augenfreundlicher, neutralweißer Lichtfarbe.

Die Leuchte schaltet sich mithilfe des integrierten Bewegungsmelders nach einer voreingestellten Zeit automatisch ab, was zu einer Energieeinsparung führt.

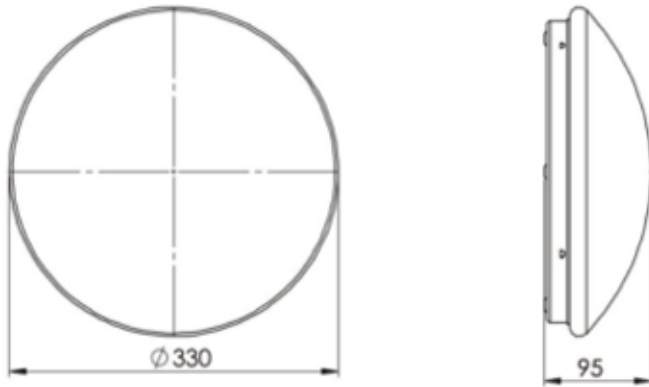
Robuste, langlebige, zyklenfeste und wiederaufladbare LiFePO4 Batterie zum Einsatz auch bei erhöhten Umgebungstemperaturen. Die Entladung erfolgt bei nahezu konstanter Spannung, dieser Batterietyp zeichnet sich zudem durch seine geringe Selbstentladung aus und ist wartungsfrei. Durch den integrierten Überwachungsbaustein ist die Leuchte zum Anschluss an die kabelgebundene (BUS) Überwachungszentrale (gem. EN 62034) geeignet. Über die Bedienoberfläche der zentralen Überwachungseinrichtung können individuelle Leuchtenparameter gem. DIN EN 62386-102 bzw. DIN EN 62386-202 in Echtzeit abgerufen werden.



Abmessungen

Tiefe (mm): 95
Durchmesser (mm): 330
Nettogewicht (kg): 0,95

Maßzeichnung | Dimensional drawing



Bohrplan | drilling instructions

