

Artikeldatenblatt 2027

STAND 02/2026

Art.-Nr.:	2027
Artikel:	Climstar CBS
EAN:	4255637506234
Zolltarifnummer:	94054239
Leuchtenart:	Zentralbatterie
Montageart:	Wandeinbau
Prüfeinrichtung:	Zentralbatterie
Betriebsart:	Dauer- Bereitschaftsbetrieb
Eingangsspannung -frequenz:	230V AC 170 - 260V DC 50/60Hz
Schutzart:	IP65
Schutzklasse:	I
Schlagfestigkeit:	IK10
Max. Leistung AC:	4,6VA
Max. Leistung DC:	3,3W
Nennleistung Leuchtmittel:	2,4W
Lichtstrom Netzbetrieb:	200lm
Lichtstrom Notbetrieb:	200lm
Umgebungstemperatur:	-5°C ... +50°C
Gehäusematerial:	Alu-Druckguss
Gehäusefarbe (RAL):	RAL9005



Climstar CBS

Die Kiemen der Sicherheit

Die Lamellen dieser Sicherheitsleuchte erinnern optisch an Kiemen und verringern damit die Blendwirkung des Leuchtmittels. Das hochwertige Aluminium-Druckgussgehäuse dieser Leuchte wurde aufwendig pulverbeschichtet (Mattschwarz) und überzeugt mit seiner hohen Schutzart (IP65).

Ein Unterputzgehäuse zum Wandeinbau ist im Lieferumfang enthalten. Leuchtmittel (LED) in augenfreundlicher, neutralweißer Lichtfarbe. Inklusive Anschlussklemmen für bis zu 2,5mm² Kabelquerschnitt (geeignet zur Durchgangsverdrahtung).

Abmessungen

Breite (mm): 234

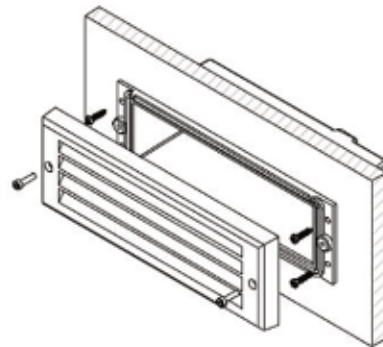
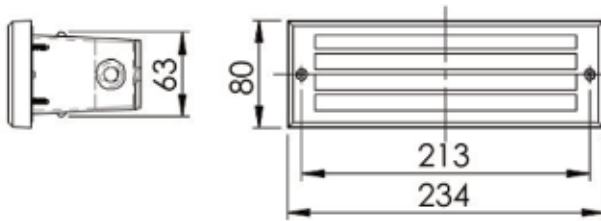
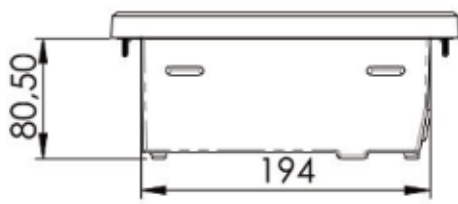
Höhe (mm): 80

Tiefe (mm): 81

Nettogewicht (kg): 0,925



Maßzeichnung | Dimensional drawing



Bohrplan | drilling plan

