

## Artikeldatenblatt 1489

STAND 08/2023

|                                      |                                    |
|--------------------------------------|------------------------------------|
| <b>Art.-Nr.:</b>                     | 1489                               |
| <b>Artikel:</b>                      | Brightway CBS-T-S                  |
| <b>EAN:</b>                          | 4255637502120                      |
| <b>Zolltarifnummer:</b>              | 94054239                           |
| <b>Leuchtenart:</b>                  | Zentralbatterie                    |
| <b>Montageart:</b>                   | Decke                              |
| <b>Prüfeinrichtung:</b>              | CBS-T                              |
| <b>Betriebsart:</b>                  | Bereitschaftsbetrieb               |
| <b>Eingangsspannung   -frequenz:</b> | 230V AC/DC   50/60Hz               |
| <b>Schutzart:</b>                    | IP40                               |
| <b>Max. Leistung DC:</b>             | 5,9W                               |
| <b>Nennleistung Leuchtmittel:</b>    | 4W                                 |
| <b>Umgebungstemperatur:</b>          | -10°C ... +40°C                    |
| <b>Gehäusematerial:</b>              | Aluminiumprofil, pulverbeschichtet |



### Brightway CBS-T-S

Metallkorpus mit Powerlicht

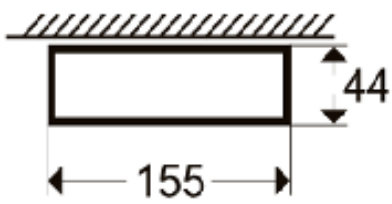
Sicherheitsleuchte zum Deckenanbau mit rundem Gehäuse aus hochwertig pulverbeschichtetem Aluminiumprofil in Signalweiß, RAL 9003. Bestückt mit 2 Power-LEDs zur optimalen Flächenausleuchtung (symmetrisch). Die Lieferung erfolgt vollständig mit allen elektrischen Betriebs- und Leuchtmitteln, zur schnellen und einfachen Installation. Inklusive Anschlussklemmen für bis zu 2,5mm<sup>2</sup> Kabelquerschnitt (geeignet zur Durchgangsverdrahtung).

Abmessungen

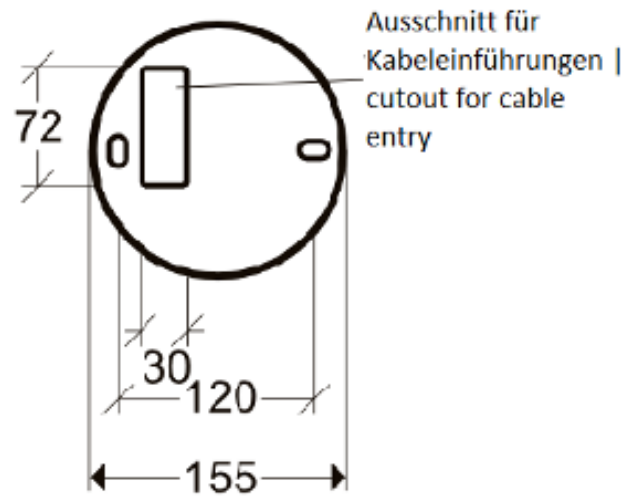
Tiefe (mm): 44  
Durchmesser (mm): 155  
Nettogewicht (kg): 0,55




## Maßzeichnung | dimensional drawing



Ansicht von oben |  
top view



Legende | legend:

-  Befestigungslöcher 15,0 x 6,0mm |  
mounting slotted holes 15.0 x 6,0mm

