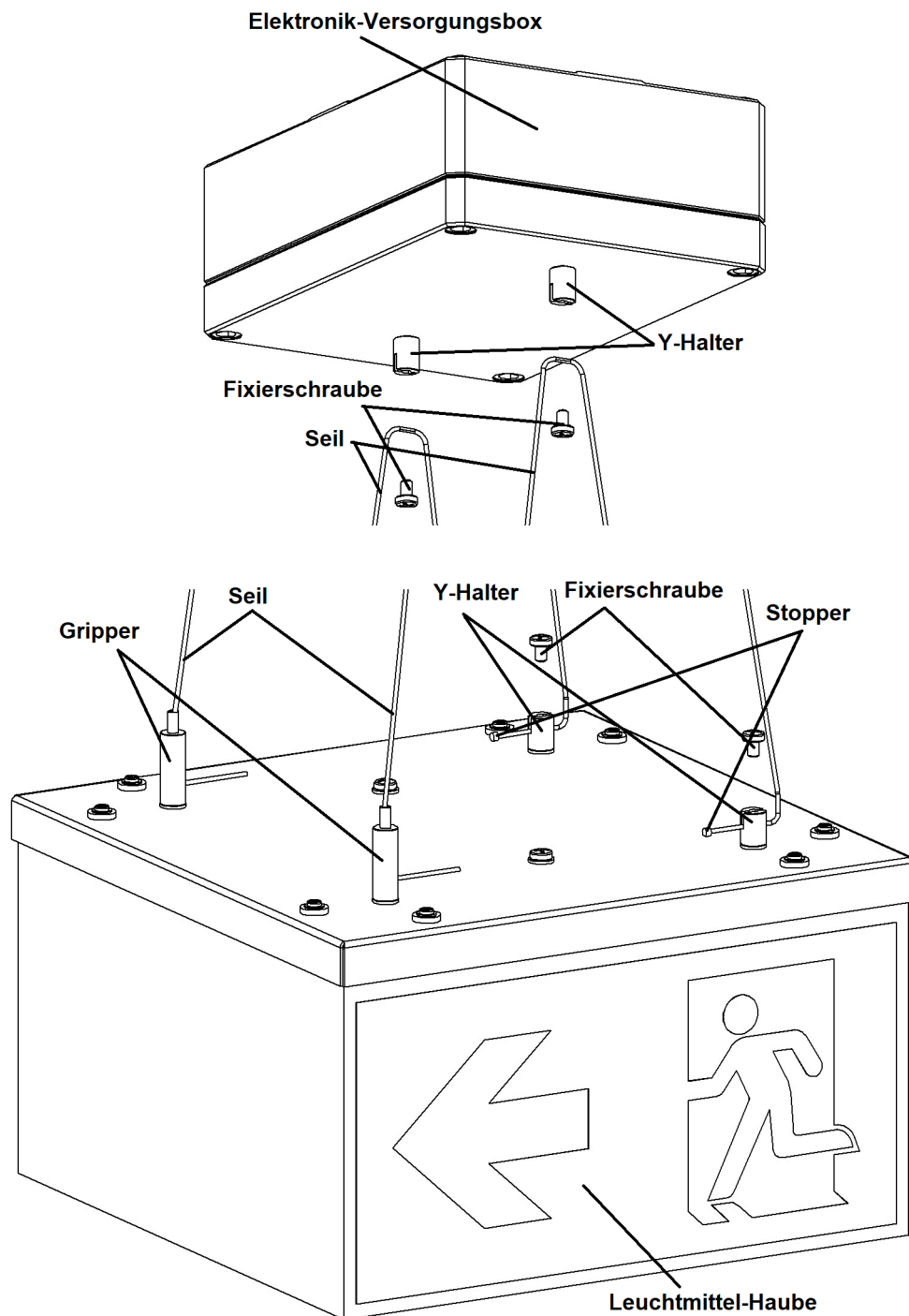


Installations- und Bedienungsanleitung

LED - Rettungszeichenleuchte



ACHTUNG! Vor der Installation alle stromführende Leitungen spannungsfrei schalten.

1. Das Seilende mit dem Stopper in Y-Halter an der Leuchtmittel-Haube rein legen und mit Fixierschraube festziehen. (Das Seilpaar und die Fixierschrauben befinden sich im Inneren der Elektronik-Versorgungsbox.)
 2. Das andere Ende des Seils in den gegenüber liegenden Gripper an der Leuchtmittel-Haube einführen.
 3. Schritt 1 und 2 für den anderen Y-Halter und den Gripper an der Leuchtmittel-Haube wiederholen.
 4. Die Elektronik-Versorgungsbox an die vorgesehene Montageebene anbringen und festschrauben.
 5. Das Kabel der Spannungszuleitung in die Elektronik-Versorgungsbox einführen und den elektrischen Anschluss gemäß umseitigem Anschlussplan vornehmen. Die Elektronik-Versorgungsbox mit dem Deckel verschließen.
 6. Die Seilschlaufen von Leuchtmittel-Haube in die Y-Halter der Elektronik-Versorgungsbox rein legen und mit Fixierschrauben anschrauben, aber noch nicht festziehen.
 7. Die Seilenden an den Grippern ziehen und die gewünschte Höhe einstellen. Jetzt die Fixierschrauben anziehen.
- ACHTUNG! Es ist auf die richtige Polarität zu achten. Beachten Sie die Polaritätshinweise an der Elektronik-Versorgungsbox und an der Leuchtmittel-Haube (+ verbinden mit +).**

Installations- und Bedienungsanleitung

LED - Rettungszeichenleuchte

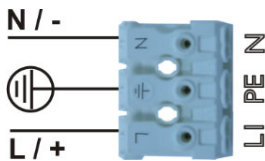
Allgemein

Lesen und beachten Sie diese Anweisung bitte sorgfältig, um einen sicheren und zuverlässigen Betrieb der Leuchte zu gewährleisten. Bewahren Sie die Anweisung anschließend gut auf, um ggf. auftretende Fragen beantworten zu können.

Montage

Die Leuchte ist entsprechend EN 60598-2-22, geeignet zur Verwendung in Innenräumen. Sie kann je nach Ausführung auf ebenen Flächen an Decken in senkrechter Position montiert werden. Kabeleinführungen sind so herzustellen, dass diese durch die beiliegenden Kunststofffüllen verschlossen werden. Ein Eindringen von Fremdkörpern und Feuchtigkeit ist der Schutzart entsprechend zu verhindern.

Anschluss



Achtung!!! Für die Funktionen und korrekten Einstellungen des Mischbetriebsbausteins beachten Sie die separate Bedienungsanleitung des Bausteinherstellers.

Nach dem Anschluss an das Netz wird die Leuchte in Betrieb gesetzt. Bei DC-Speisung ist auf die richtige Polarität zu achten. Bei unsachgemäßem Anschluss kann die Elektronik beschädigt werden.

Funktionstest

Eine fehlerfreie Funktion der Not- und Sicherheitsbeleuchtung schützt im Ernstfall Menschenleben. Aus diesem Grund ist eine regelmäßige Prüfung und Wartung Ihrer Sicherheitsbeleuchtung unerlässlich. Bitte beachten Sie aus diesem Grund vor allem die Normen DIN EN 50172 bzw. DIN VDE 0108-100 hinsichtlich der Intervalle und Prüfbuchführung.

Es ist gemäß den Vorschriften erforderlich, die Sicherheitsbeleuchtung einschließlich der Leuchten in regelmäßigen Abständen (1x wöchentlich Funktionstest - 1x jährlich Betriebsdauertest) auf ihre Funktionsbereitschaft zu prüfen.

Hierzu ist unbedingt die Bedienungsanleitung des Zentralbatterie-Systems zu beachten.

Die Ergebnisse der Funktionstests sind unter Angabe des Durchführungsdatums zu protokollieren (entfällt bei elektronischer Speicherung der Protokolle).

Sicherheitsrichtlinien

Installation, Anschluss und Inbetriebnahme dieser Leuchte hat gemäß aller gültigen nationalen Sicherheitsbestimmungen und Installationsrichtlinien zu erfolgen. Die Arbeiten sind durch eine im Bereich Elektrotechnik qualifizierte & ausgebildete Person auszuführen. Jeder Betrieb der Leuchte abweichend von den in dieser Anleitung genannten Vorgaben sowie jede Änderung an der Leuchte oder in der Schaltung der Leuchte schließt alle möglichen Ersatzansprüche und -leistungen aus und kann die Funktion und die Sicherheit der Leuchte beeinträchtigen.

Garantie

Auf unsere Produkte gewähren wir eine 2-jährige Garantie.

Diese Garantieleistung tritt nur in Kraft, wenn die Leuchte unverändert blieb und entsprechend der Betriebsanleitung angeschlossen und eingesetzt wurde.

Aufgrund der Langlebigkeit des Leuchtmittels umfasst die Garantie auch die Funktion des Leuchtmittels. Ausgenommen von der Garantie sind jedwede Schäden aufgrund mechanischer Belastung.

Technische Daten

Leuchte	Crossroads:2 XL CBS-T
Leuchtmittel	60 * LED
Leuchtmittel Leistung	max. 9W
Nennspannung AC/DC	190 – 250V 0/50-60Hz
Anschlussleistung (DS) AC	max. 11,8VA
Anschlussleistung (BS) AC	max. 0,9VA
Leistungsaufnahme DC	max. 11,2W
Temperaturbereich	-5°C bis +50°C
Luftfeuchte	max. 60%
Gehäuse Material	Polycarbonat
Schutzklasse (Elektronikbox)	I
Schutzklasse (Haube)	III
Schutzart (Elektronikbox)	IP65
Schutzart (Haube)	IP54

Wir behalten uns das Recht vor, die Produkte ohne Mitteilung zu verändern.