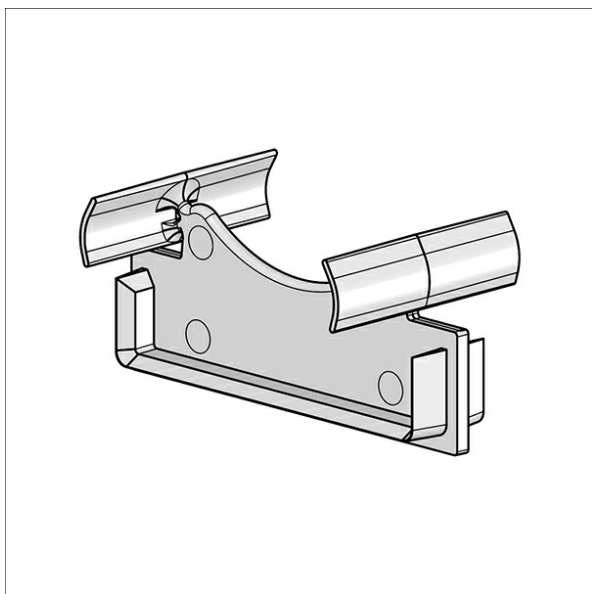


## LK-Z 045 AOV-K-002



### Beschreibung

- Kaschierstück opal vorgesetzt aus Polycarbonat
- geeignet für Acrylglasprofil LK-Z 045 AOV-002/...
- werkzeugloses Einrasten in Lichtkanal-Profil

### Hinweise

Bis Länge = 3000 mm ist nur ein Kaschierstück erforderlich. Ab Längen > 3000 mm sind für jede weiteren 1500 mm ein zusätzliches Kaschierstück erforderlich. Nicht geeignet in Kombination mit Lichteinsätzen LK-CH 045...

### Abmessungen / Gewichte

Länge	2 mm
Breite	54 mm
Höhe	15 mm
Nettogewicht	0.00 kg
Bruttogewicht	0.23 kg

Farbe	Artikelnummer	EAN
	661455	4043544704559