

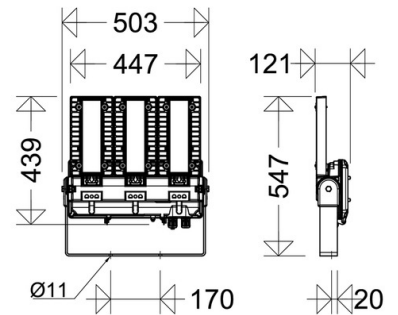
EX-LED-Scheinwerfer

ExSTREAM
e8820/3 L150TB

[Artikelnummer : 88200 0005]

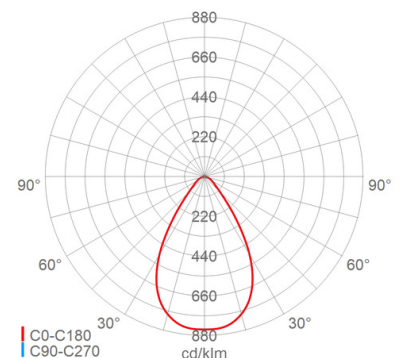
Allgemeine Produktbeschreibung

Explosionssgeschützter LED-Scheinwerfer ExSTREAM für Zone 1/21. Mehrteiliges Gehäuse aus Aluminiumdruckguss, pulverlackiert, thermisch getrennt. Mehrere LED Gehäuse mit LED Modulen, hocheffizienten Optiken, direkt strahlend, Multi-Layer Technologie sowie temperaturwechselbeständigem Sicherheitsglas. Kühlrippenstruktur und direkte Anbindung der LED an das Gehäuse zur Gewährleistung eines optimalen Thermomanagements. Rückseitig montiertes Gerätegehäuse aus Aluminiumdruckguss, lackiert, mit eingebautem Betriebsgerät, großem Anschlussraum und zwei Kabeleinführungen für REIN/Raus Verdrahtung. Befestigungsbügel in 5° Schritten schwenkbar um die Längsachse des Scheinwerfers.



Allgemeine Produktvorteile

- robuste, modulare Bauweise
- höchst effizient durch Verwendung hochwertiger LED-Module
- extrem hohe Lebensdauer auch bei maximal zulässiger Umgebungstemperatur
- optimales Thermomanagement, direkte Anbindung der LED Module an das Alu-Gehäuse, Trennung von Geräte- und LED-Gehäusen, LED Gehäuse mit integrierter Kühlrippenstruktur, große Kühlfläche, hervorragende Wärmeableitung, sehr gute Konvektion
- Farbwiedergabe Ra>80, nach Arbeitsstättenrichtlinie in nahezu allen Betriebsstätten einsetzbar
- homogene und effektive Lichtverteilung durch speziell berechnete Linsenoptiken
- in 5° Schritten einstellbarer Neigungswinkel
- nachhaltig, Komponenten austauschbar
- umweltfreundlich bei 0° Montage (Planflächenstrahler), keine Lichtemission in den oberen Halbraum, Dark-Sky Anforderungen werden erfüllt



Einsatzbereiche

Explosionsgefährdete Bereiche der Zonen 1 (Gas) und 21 (Staub), Öl- und Gasindustrie, On- und Offshore, Chemische- und Petrochemische- und Pharmazeutische Anlagen, Raffinerien, Tanklager, Verladestationen etc.

EX-LED-Scheinwerfer

ExSTREAM**e8820/3 L150TB**

[Artikelnummer : 88200 0005]

Technische Daten**EX-Schutz**

EX-Zone:	1, 2, 21, 22
EX-Kennzeichnung Gas:	II 2 G Ex eb mb q IIC T4 Gb
EX-Kennzeichnung Staub:	II 2 D Ex tb IIIC T100 °C Db
Hauptzündschutzart:	eb
Temperaturklasse:	T4
Oberflächentemperatur:	T100°C
ATEX:	IBExU 20 ATEX 1117
IECEX:	IECEX IBE 20.0028

Kenndaten

Leuchtmittel:	LED
Systemleistung:	125 W
Leuchtenlichtstrom:	14650 lm
Lichtausbeute:	117 lm/W
Farbtemperatur:	5500 K
Farbwiedergabe Ra:	≥ 80
Lichtfarbe:	855
Zul. Umgebungstemperatur Ta:	-30 °C bis +40 °C
Vorschaltgerät:	2 x EVG, Überlastschutz , Kurzschlusschutz

Lichttechnik

Lichtlenkung:	Linsoptik
Abstrahlcharakteristik:	tief-breitstrahlend
Photobiologische Sicherheit:	RG2

Lebensdauer

Nutzlebensdauer LED:	L70>100000 h (@ Ta max)
----------------------	-------------------------

Elektrischer Anschluss

Nennspannung:	220 - 240 V
Anschlussklemme:	5-polig, 1 - 4 mm ²
Max. Anzahl bei LS B16:	12
LS B10/B13/B20/B25:	7/9/15/18
LS C10/C13/C16/C20/C25:	12/16/20/24/31
Einführungen:	M25 (2x), Verschraubung (2x), Verschlussstopfen (1x), Kunststoff, 8 - 17 mm
Rein-Raus-Verdrahtung (RR):	Ja

Gehäuse

Gehäusematerial:	Alu-Druckguss
Lackiert:	Ja
Farbe:	DB 702

Abdeckung

Art/Material:	Scheibe (PC)
Verschluss:	verschraubt (Edelstahl (1.4301))

Montage

Montageart (ggf. Zubehör erforderlich):	Deckenmontage mit Bügel, Wandmontage mit Bügel, Mastmontage mit Rohrschelle nach unten strahlend, nach vorne strahlend
Gebrauchslage:	2-Punkt 0 - 90 °
Befestigung:	
Schwenkbereich:	

Eigenschaften / Zertifikate

Schutzklasse:	I
IP Schutzart:	IP66
Prüfzeichen/Kennzeichnung:	CE
Energieeffizienzklasse:	A++

Abmessung / Gewicht

Länge:	547,00 mm
Breite/Durchmesser:	503,00 mm
Höhe:	121,00 mm
Gewicht:	11,20 kg
EAN/GTIN:	4041254352558

EX-LED-Scheinwerfer

ExSTREAM**e8820/3 L150TB**

[Artikelnummer : 88200 0005]

Optionales Zubehör/Ersatzteile

Artikelnummer	Artikelbezeichnung	Artikelbeschreibung
90117 9000	2537	Ex-Kunststoff-Verschraubung M25x1,5
90119 9000	2539	Ex-Kunststoff-Verschraubung M25x1,5 mit Verschlussstopfen