



# StyliD Evo

## ST770T LED27S/FMT PSU HMB BK FG

StyliD Evo Compact - elektronisches Betriebsgerät, schaltbar - Hochglanz, tief-/breitstr. - 24° -

Einzelhändler stehen vor der Herausforderung, dass sie regelmäßig ihr Ladenlayout komplett oder einzelne Bereiche aktualisieren und erneuern müssen, um den Kunden weiterhin ein spannendes Einkaufserlebnis zu bieten. Dabei bleiben der Anspruch auf die optimale Lichtqualität und Zukunftssicherheit bestehen. Mit seinem hochwertigen Licht und der Möglichkeit, Reflektoren und Filtergläser werkzeuglos zu tauschen, ist StyliD die ideale energieeffiziente Lösung für die anspruchsvollen Ladenumgebungen von heute. Durch die OptiShield Technologie wird die LED und der Reflektor optimal vor Staub und Insekten geschützt - für eine noch längere Nutzlebensdauer und langanhaltend hohe Lichtqualität. StyliD ermöglicht mit einer großen Bandbreite an Beleuchtungsanwendungen von niedrigeren Einbauten in Convenience-Formaten bis zu Installationen an hohen Decken mit Bedarf an einem sehr hohen Lichtstrom ein kontinuierlich nutzbares Einzelhandelskonzept.

### Hinweise

- Sämtliche fotometrischen Daten werden ohne Frontscheibe berechnet. Bei Verwendung einer Frontscheibe sollte der Lichtstrom um 3,5 % reduziert werden.
- Die Reinigung der Optik sollte nur mit Druckluft erfolgen. Es ist nicht gestattet, die LED oder den Reflektor zu berühren. Die Verwendung der optionalen Frontscheibe ist in Bereichen für die Nahrungsmittelzubereitung und Bereichen mit hohem Staubaufkommen unbedingt zu empfehlen, da sie mit einem (trockenen) Mikrofasertuch gesäubert werden kann.
- Während der Wartung muss das Produkt ausgeschaltet und abgekühlt sein
- Das Produkt muss außerhalb der Armreichweite von Personen installiert werden. Veränderungen an heißen Geräten dürfen nur mit Isolierhandschuhen vorgenommen werden.

### Produkt Daten

# StyliD Evo

## Allgemeine Eigenschaften

Ausstrahlungswinkel der Lichtquelle	120 °
Farbe der Lichtquelle	Frische Fleischwaren
Lichtquelle austauschbar	Nein
Anzahl Vorschaltgeräte	1 Einheit
Betriebsgerät	PSU [ elektronisches Betriebsgerät, schaltbar]
Betriebsgerät inklusive	Ja
Optiktyp	C-MB [ Hochglanz, tief-/breitstr.]
Ausstrahlungswinkel Leuchte	24°
Steuerungsschnittstelle	-
Elektrischer Anschluss	Stromschiene
Kabel	No
IEC-Schutzart	Schutzklasse II
Glühfadentest	Temperatur: 650 °C, Dauer: 30 s
Entflammbarkeitszeichen	F [ Für Montage auf normal entflammbaren Oberflächen]
CE-Zeichen	ja
ENEC-Zeichen	ENEC Zeichen
Garantiedauer	5 Jahre
Konstanter Lichtstrom	Nein
Anzahl Leuchten pro Sicherung mit 16 A Typ B	43
EU RoHS-konform	Ja
Produktfamiliencode	ST770T [ StyliD Evo Compact]
Unified Glare Rating CEN	Not applicable

## Lichttechnische Daten

Gesättigtes Rot (R9)	75
----------------------	----

## Elektrische Kenndaten

Eingangsspannung	220 bis 240 V
Eingangsfrequenz	50 bis 60 Hz
Leistungsaufnahme Konstantlichtstrom bei Installation	- W
Durchschnittlicher CLO-Stromverbrauch	- W
Einschaltstrom	12,6 A
Einschaltzeit	250 ms
Leistungsfaktor (min.)	0.9

## Dimmen

Dimmbar	Nein
---------	------

## Mechanische Kenndaten

Gehäusematerial	Stranggepresstes Aluminium
Reflektor-Material	Aluminium
Optisches Material	Glas
Material optische Abdeckung/Linse	Polymethylmethacrylat

Befestigungsmaterial	-
Ausführung optische Abdeckung	Klar
Gesamte Höhe	220 mm
Farbe	Schwarz RAL 9004
Abmessungen (Höhe x Breite x Tiefe)	220 x NaN x NaN mm (8.7 x NaN x NaN in)

## Zulassungen und Anwendungseigenschaften

Schutzart (IP)	IP20 [ Fernhalten von Fingern]
Schlagfestigkeit (IK)	IK02 [ IK02]
Nachhaltigkeitsbewertung	-

## Initialkennwerte (IEC konform)

Lichtstrom-Neuwert (Systemlichtstrom)	2700 lm
Lichtstromtoleranz	+/-10%
Initiale Leuchtenlichtausbeute	75 lm/W
Initiale ähnlichste Farbtemperatur	3000 K
Init. Farbwiedergabeindex	≥85
Anfängliche Farbsättigung	(0.406, 0.350) SDCM<3
Systemleistung	31.5 W
Toleranz Leistungsaufnahme	+/-10%

## Lebensdauerkenndaten (IEC konform)

Ausfallrate des Betriebsgeräts bei mittlerer Nutzlebensdauer von 50.000 Std.	5 %
Lichtstromstabilität während der Nutzlebensdauer von 50.000 Stunden, bei 25 °C	L80

## Anwendungsparameter

Umgebungstemperaturbereich	+10 bis +35 °C
Bemessungs-Umgebungstemperatur	25 °C
Maximaler Dimmlevel	Nicht zutreffend
Geeignet zum häufigen An- und Ausschalten	Ja

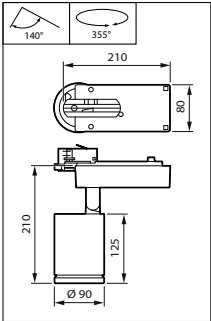
## Produktdaten

Gesamt-Produktcode	871951400999800
Bestell-Produktname	ST770T LED27S/FMT PSU HMB BK FG
EAN/UPC - Produkt	8719514009998
Bestellcode	00999800
Anzahl pro Verpackung	1
SAP-Zähler - Pakete pro Außenkarton	1
SAP-Material	910505100733
Kopie Nettogewicht (Einzelteil)	0,900 kg



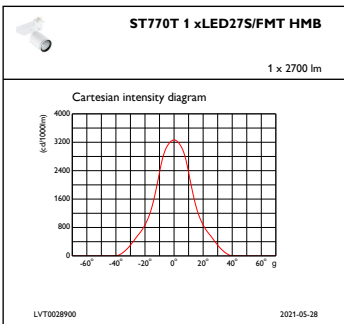
# StyliD Evo

## Abmessungsskizzen

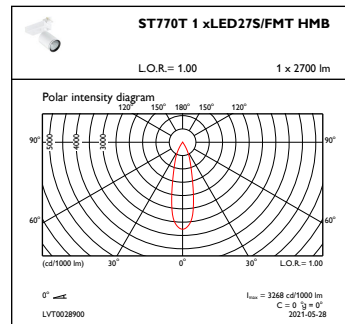


ST770T LED27S/FMT PSU HMB BK FG

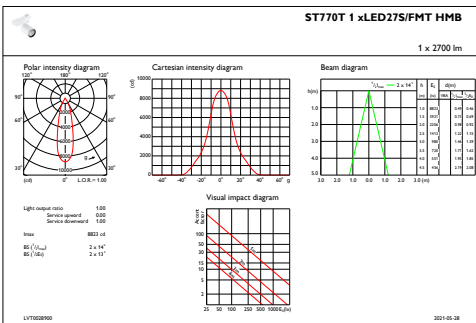
## Photometrische Daten



IFCC1\_ST770T1xLED27SFMT HMB



OFPC1\_ST770T1xLED27SFMT HMB



IFAS1\_ST770T1xLED27SFMT HMB

