



StyliD Evo

ST770T LED49S/830 PSU HMB SI

StyliD Evo Compact – elektronisches Betriebsgerät, schaltbar –
Ausstrahlungswinkel 24° – 24° –

Einzelhändler stehen vor der Herausforderung, dass sie regelmäßig ihr Ladenlayout komplett oder einzelne Bereiche aktualisieren und erneuern müssen, um den Kunden weiterhin ein spannendes Einkaufserlebnis zu bieten. Dabei bleiben der Anspruch auf die optimale Lichtqualität und Zukunftssicherheit bestehen. Mit seinem hochwertigen Licht und der Möglichkeit, Reflektoren und Filtergläser werkzeuglos zu tauschen, ist StyliD die ideale energieeffiziente Lösung für die anspruchsvollen Ladenumgebungen von heute. Durch die OptiShield Technologie wird die LED und der Reflektor optimal vor Staub und Insekten geschützt – für eine noch längere Nutzlebensdauer und langanhaltend hohe Lichtqualität. StyliD ermöglicht mit einer großen Bandbreite an Beleuchtungsanwendungen von niedrigeren Einbauten in Convenience-Formaten bis zu Installationen an hohen Decken mit Bedarf an einem sehr hohen Lichtstrom ein kontinuierlich nutzbares Einzelhandelskonzept.

Hinweise

- Sämtliche fotometrischen Daten werden ohne Frontscheibe berechnet. Bei Verwendung einer Frontscheibe sollte der Lichtstrom um 3,5 % reduziert werden.
- Die Reinigung der Optik sollte nur mit Druckluft erfolgen. Es ist nicht gestattet, die LED oder den Reflektor zu berühren. Die Verwendung der optionalen Frontscheibe ist in Bereichen für die Nahrungsmittelzubereitung und Bereichen mit hohem Staubaufkommen unbedingt zu empfehlen, da sie mit einem (trockenen) Mikrofasertuch gesäubert werden kann.
- Während der Wartung muss das Produkt ausgeschaltet und abgekühlt sein
- Das Produkt muss außerhalb der Armreichweite von Personen installiert werden. Veränderungen an heißen Geräten dürfen nur mit Isolierhandschuhen vorgenommen werden.

Produkt Daten

StyliD Evo

Allgemeine Eigenschaften

Ausstrahlungswinkel der Lichtquelle	120 °
Farbe der Lichtquelle	830 Warmweiß
Lichtquelle austauschbar	Nein
Anzahl Vorschaltgeräte	1 Einheit
Betriebsgerät	PSU [elektronisches Betriebsgerät, schaltbar]
Betriebsgerät inklusive	Ja
Optiktyp	24 [Ausstrahlungswinkel 24°]
Ausstrahlungswinkel Leuchte	24°
Steuerungsschnittstelle	-
Elektrischer Anschluss	Stromschiene
Kabel	No
IEC-Schutzart	Schutzklasse II
Glühfadentest	Temperatur: 650 °C, Dauer: 5 s
Entflammbarkeitszeichen	F [Für Montage auf normal entflammbaren Oberflächen]
CE-Zeichen	ja
ENEC-Zeichen	ENEC Zeichen
Garantiedauer	5 Jahre
Konstanter Lichtstrom	Nein
Anzahl Leuchten pro Sicherung mit 16 A Typ B	23
EU RoHS-konform	Ja
Produktfamiliencode	ST770T [StyliD Evo Compact]
Unified Glare Rating CEN	Not applicable

Lichttechnische Daten

Gesättigtes Rot (R9)	<50
----------------------	-----

Elektrische Kenndaten

Eingangsspannung	220 bis 240 V
Eingangsfrequenz	50 bis 60 Hz
Einschaltstrom	12 A
Einschaltzeit	100 ms
Leistungsfaktor (min.)	0.9

Dimmen

Dimmbar	Nein
---------	------

Mechanische Kenndaten

Gehäusematerial	Stranggepresstes Aluminium
Reflektor-Material	Aluminium
Optisches Material	-
Material optische Abdeckung/Linse	-
Befestigungsmaterial	-

Ausführung optische Abdeckung	-
Gesamte Höhe	220 mm
Farbe	RAL 9006
Abmessungen (Höhe x Breite x Tiefe)	220 x NaN x NaN mm (8.7 x NaN x NaN in)

Zulassungen und Anwendungseigenschaften

Schutzart (IP)	IP20 [Fernhalten von Fingern]
Schlagfestigkeit (IK)	IK02 [IK02]
Nachhaltigkeitsbewertung	-

Initialkennwerte (IEC konform)

Lichtstrom-Neuwert (Systemlichtstrom)	4900 lm
Lichtstromtoleranz	+/-10%
Initiale Leuchtenlichtausbeute	127 lm/W
Initiale ähnlichste Farbtemperatur	3000 K
Init. Farbwiedergabeindex	>80
Anfängliche Farbsättigung	(0.434, 0.403) SDCM <3
Systemleistung	38.5 W
Toleranz Leistungsaufnahme	+/-10%

Lebensdauer kennwerte (IEC konform)

Ausfallrate des Betriebsgeräts bei mittlerer Nutzlebensdauer von 50.000 Std.	0,1 %
Lichtstromstabilität während der Nutzlebensdauer von 50.000 Stunden, bei 25 °C	L80

Anwendungsparameter

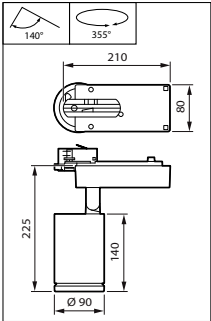
Umgebungstemperaturbereich	+10 bis +35 °C
Bemessungs-Umgebungstemperatur	25 °C
Maximaler Dimmlevel	Nicht zutreffend
Geeignet zum häufigen An- und Ausschalten	Ja

Produkt Daten

Gesamt-Produktcode	871951401009300
Bestell-Produktname	ST770T LED49S/830 PSU HMB SI
EAN/UPC - Produkt	8719514010093
Bestellcode	01009300
Anzahl pro Verpackung	1
SAP-Zähler - Pakete pro Außenkarton	1
SAP-Material	910505100743
Kopie Nettogewicht (Einzelteil)	0,900 kg

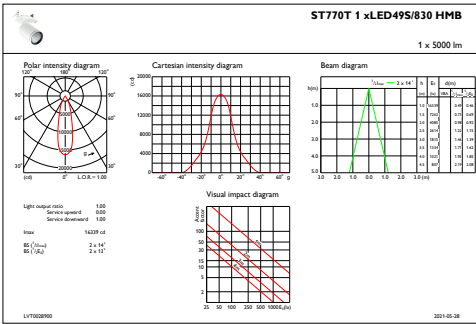


Abmessungsskizzen

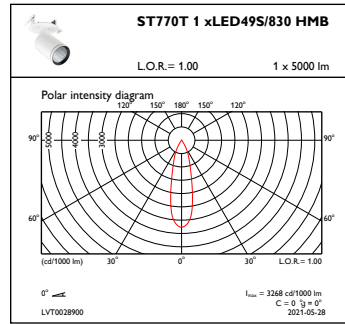


ST770T LED49S/830 PSU HMB SI

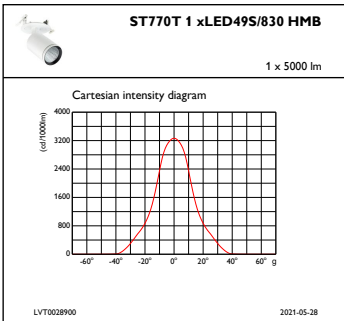
Photometrische Daten



IFAS1_ST770T1xLED49S830HMB



OFPC1_ST770T1xLED49S830HMB



IFCC1_ST770T1xLED49S830HMB

